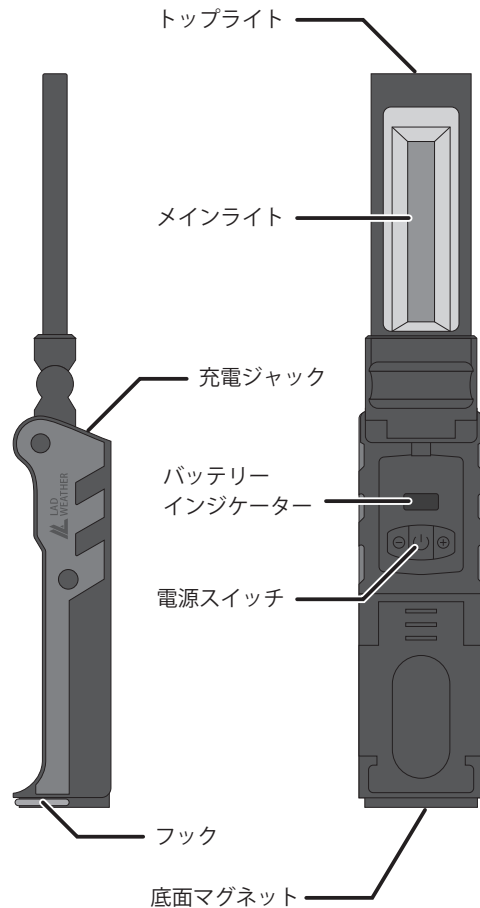




LEDMASTER IV
LED マスター 4

取扱説明書

1. 本体と各部の名称



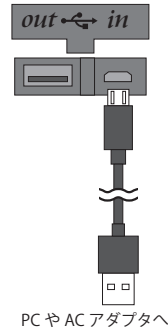
2. バッテリーインジケーター

点灯中、本機へ充電中、本機から充電中はバッテリーインジケーターが点灯します。

	充電残量は 20%以下です。
	充電残量は 40%以下です。
	充電残量は 60%以下です。
	充電残量は 80%以下です。
	満充電です。

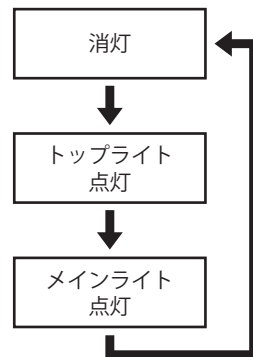
3. 本機器への充電方法

付属の充電ケーブルの microUSB 端子を充電ジャックの「in」側に接続し、USB type-A 端子をパソコンや電源アダプタに接続してください。



4. 点灯について

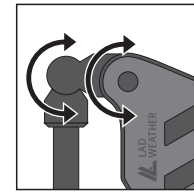
電源スイッチの ボタンを押すと、以下の順番で点灯箇所が変わります。



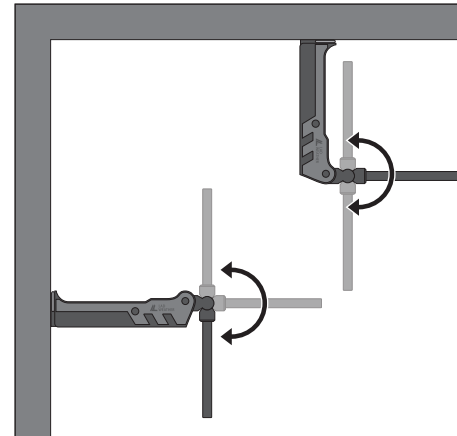
点灯中に 、 ボタンを押すと明るさが変わります。
 ボタンを長押しすると明るく、
 ボタンを長押しすると暗くなります。

5. 便利な使い方

ヘッド部分は可動式です。
右図の様に 2 カ所がそれぞれ 180 度、合計 270 度可動します。



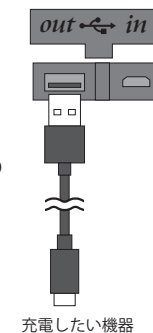
底面にはマグネットがついています。金属製の壁や天井に貼り付けて使用できます。ヘッドの可動と合わせて、様々な方向を照らす事が出来ます。



6. 本機器から他の機器への充電方法

本機から、スマートフォンなどへ充電する事ができます。

付属の充電ケーブルもしくはお手持ちの充電ケーブルの USB type-A 端子を充電ジャックの「out」側に接続してください。



7. ご使用上の注意

- ・発煙、発熱、異臭、異音が発生した場合は使用を中止してください。
- ・光を直接目に当てないでください。
- ・分解、改造、火中への投下はしないでください。
- ・極端な低温、高温、及び湿気やほこりの多い場所では使用、充電、保管をしないでください。
- ・充電は周辺温度が 5℃～35℃の範囲内で行ってください。
- ・乳幼児の手の届かないところで使用、保管してください。
- ・定期的に点検を行ってください。
- ・専用の充電ケーブル以外は使用しないでください。
- ・充電電池の劣化を抑える為、長時間使用しない場合でも定期的に充電してください。
- ・充電中は本体を点灯させないでください。
- ・本品は防水ではありません。雨中や水中での使用はできません。
- ・腕時計、磁気カードなど磁気の影響を受けるものには近づけないでください。
- ・お客様ご自身での充電電池の交換はできません。

8. 製品仕様

明るさ	メインライト 380~400 ルーメン トップライト 240 ルーメン ※明るさを最大にした場合の数値です。
連続点灯時間	メインライト 3~3.5 時間 トップライト 4~4.5 時間 ※明るさを最大にした場合の数値です。
充電時間	約 4 時間
本体サイズ	折り畳み時 150×48×39mm 使用時 275×48×39mm
使用電池	リチウムイオン充電電池 3.7V 2000mAh (内蔵)
本体重量	213g