

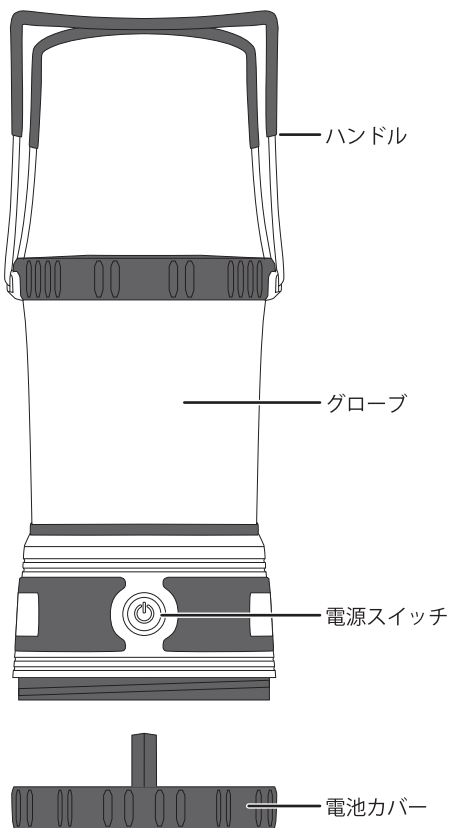


まいにちがアウトドア。
ラドウェザー。

LEDMASTER 21 取扱説明書

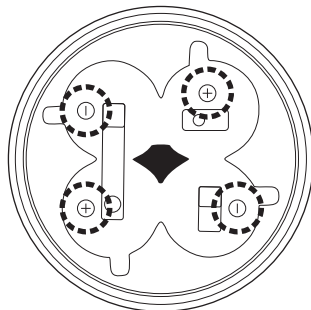
この製品は、非常に強い光を發します。
光を至近距離で直接見ないようにご注意ください。

1. 本体と各部の名称



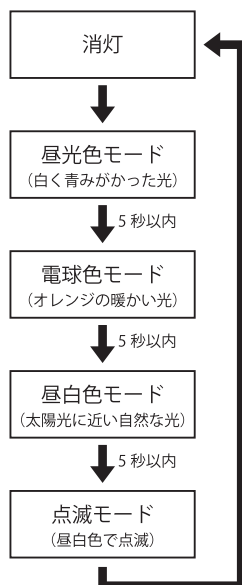
2. 電池の交換方法

使用する電池は、単一電池4本です。
※電池は付属していません。
電池カバーを反時計回りに回して開きます。
底面の＋の表記を確認して、電池を入れます。
本体と電池カバーの中央の◆の向きを合わせて差し、
押し込みながら時計回りに回して閉めてください。



3. 点灯について

電源スイッチを5秒以内の間隔で押すと、
以下の順番で点灯モードが切り替わります。
5秒以上経過してから電源スイッチを押すと、
どのモードからでも消灯します。



4. 明るさの調整について

昼光色モード、電球色モード、昼白色モードでは、
明るさの調整が出来ます。
点灯時は一番暗い状態なので、
好みの明るさに調整してください。
点灯中に電源スイッチを長押しすると、
押ししている間は、暗→明または明→暗と
明るさが無段階で変化します。
好みの明るさで、電源スイッチを離してください。

5. 電池について

それぞれの点灯モードごとの連続使用時間は
下記の表を参考にしてください。

点灯モード	連続点灯時間
昼光色モード	10 時間
電球色モード	9 時間
昼白色モード	5 時間
点滅モード	5 時間

※明るさを最大にした場合の点灯時間です。

電池の残量が低下すると、電源スイッチが赤色に
光ります。

6. ご使用上の注意

- 光を直接目に当てないでください。
- 分解、改造、火中への投下はしないでください。
- 極端な低温、高温、及び湿気やほこりの多い場所では使用、
保管をしないでください。
- 発熱や発火、感電の原因になりますので、濡れた手で電池交換を
しないでください。
- 乳幼児の手の届かないところで使用、保管してください。
- 定期的に点検を行ってください。
- 電池は＋の方向を正しく入れて下さい。
- 使い切った電池は本体から取り出して下さい。
- 長期間使用しない場合は、本体から電池を取り出して保管して
ください。
- 電池の液漏れを起こし、汚損や事故、怪我の原因になります。
- 新旧や、異種類の電池を混用しないでください。

7. 製品仕様

明るさ	昼光色モード 1200 ルーメン 電球色モード 1600 ルーメン 昼白色モード 2000 ルーメン 点滅モード 2000 ルーメン ※明るさを最大にした場合の数値です。
連続点灯時間	昼光色モード 10 時間 電球色モード 9 時間 昼白色モード 5 時間 点滅モード 5 時間 ※明るさを最大にした場合の数値です。
使用電池	単一電池 × 4 本 ※電池は付属していません。
本体重量	590g ※電池含まず