



# LED MASTER 24 取扱説明書

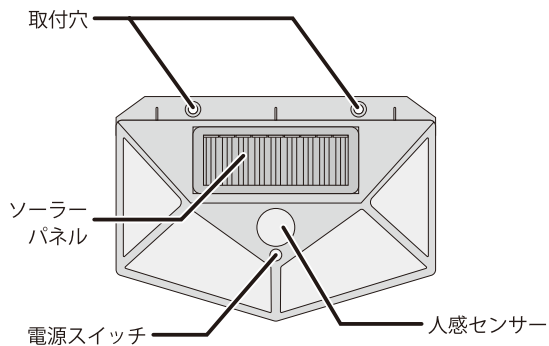
この製品は、非常に強い光を発します。  
光を至近距離で直接見ないようにご注意ください。

## 1. はじめに

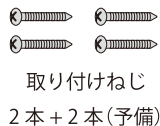
ご購入直後の製品は十分に充電されていません。  
ご使用前に充電を行ってください。  
※晴天の日で約 2~3 日。  
※充電中はライトが点灯しないように電源を OFF にしてください。

## 2. 本体と付属品

### 本体



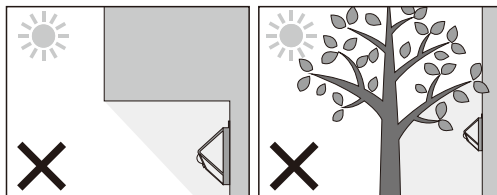
### 付属品



## 3. 設置場所について

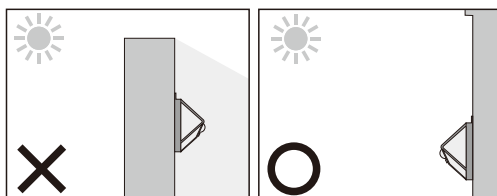
万が一落下した場合にも、事故が起こらない場所に設置してください。

本品は太陽光で発電します。  
正常に動作させるために、ソーラーパネルに直射日光が長時間当たる場所に設置してください。



屋根や張り出した庇の下

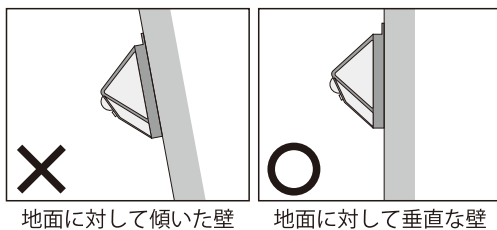
木や建物の陰



日当たりの悪い場所

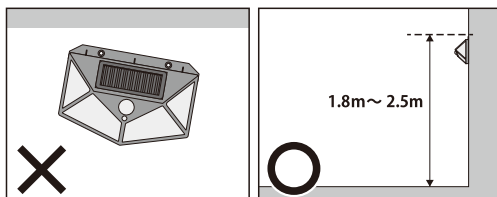
遮蔽物の無い南向きの壁

地面に対して垂直の壁に、本体を水平に設置してください。  
地面からの高さは 1.8m から 2.5m が目安です。  
傾いて設置すると、センサーが正常に作動しなくなったり、落下や雨水等の侵入による故障の原因になります。



地面に対して傾いた壁

地面に対して垂直な壁



本体が水平ではない

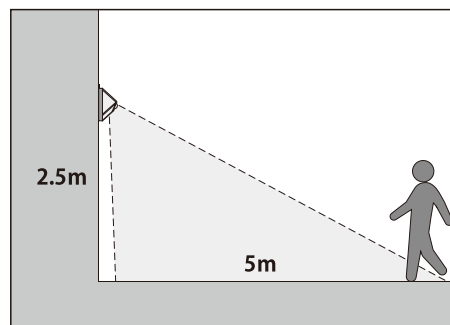
地面からの高さが 1.8m~2.5m

以下のような場所は、センサーの誤作動の原因になりますので避けて下さい。

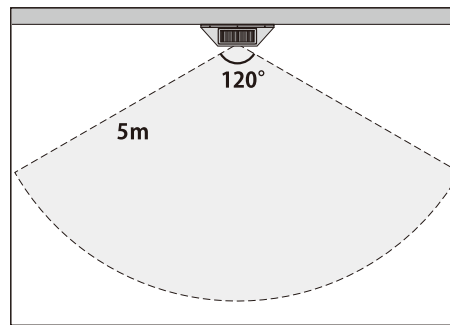
- ・エアコンの室外機の送風を受ける場所
- ・工事現場や線路の近くなど強い震動を受ける場所
- ・街灯が多く夜間でも明るい場所
- ・風で揺れる植物や洗濯物などの近く
- ・アンテナの近くなど、電波の強い場所
- ・車や人通りの多い道に面した場所

## 4. センサーの検知範囲について

検知エリアは角度約 120°、距離 5m です。



横から見た図



上から見た図

検知エリアは目安です。  
設置する高さ、周囲の気温、服装、体温、進入角度などによって変動します。

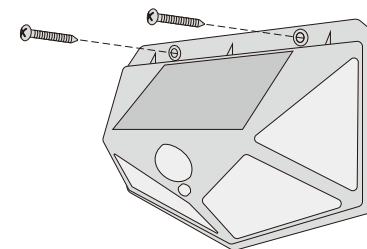
## 5. 本機の設置方法

ドリルを使用する際は、けがや壁面の破損に十分に注意して下さい。

3. 設置場所についてを参考に、設置場所を決めてください。

付属のねじ (2 本) を取付穴に通して固定します。

コンクリート製の壁に取り付ける場合は、あらかじめドリルで下穴を開けてください。



本機のセンサーは、温度変化を検知しています。その特性上、以下の様な状況では正しく動作しにくくなります。

- ・センサーに向かって直進から侵入すると、検知しにくくなります。
- ・センサーの真下は検知できない場合があります。
- ・冬場の防寒着などで肌の露出が少ない場合には、検知しにくくなります。
- ・暑い時期に周辺温度と人の体温の差が少ない場合には、検知しにくくなります。
- ・車など強い熱源が近くにあると、誤作動する場合があります。
- ・人間以外の犬や猫などの動物にも反応します。

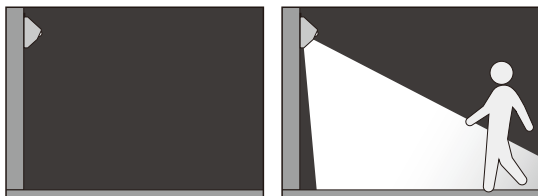
## 6. 点灯モードについて

本機には以下の3つの点灯モードがあります。

いずれのモードも明るい場所では点灯しませんので、保管や設置、点検時の電源の切り忘れにご注意ください。

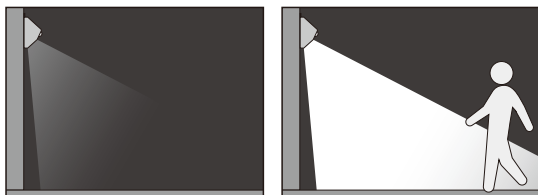
### センサーモード

周囲が暗い時に人を検知すると強い光で点灯し、15秒後に消灯します。



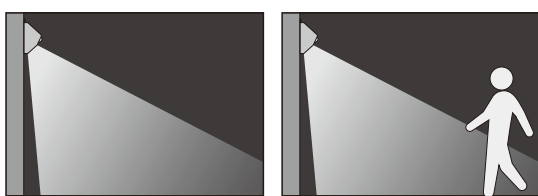
### 常夜灯モード

周囲が暗くなると常夜灯（弱い光）が点灯します。人を検知すると強い光に切り替わり、15秒後に常夜灯（弱い光）に戻ります。



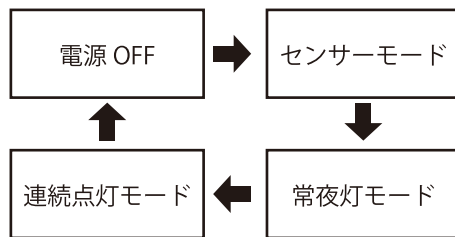
### 連続点灯モード

周囲が暗くなると中程度の光で点灯します。



連続点灯モードは、人の有無に関係なく点灯し続けるので、充電を激しく消耗します。そのため、日常的には使用せず屋外作業時などの一時的な利用をおすすめします。

3つのモードは電源スイッチを押すたびに、以下のように入り替わります。



## 7. トラブルシューティング

### ■ 点灯しません。

- ・電源が OFF になっている可能性がありますので確認してください。
- ・充電が不足している可能性があります。電源を OFF にし、十分に充電を行ってください。（晴天で2～3日程度が目安です）ソーラーパネルが汚れていると発電性能が低下する原因となりますので、定期的に清掃してください。
- ・周囲が明るすぎる可能性があります。明るい場所では、いずれのモードでも点灯しません。周囲に街灯などが無いか確認して下さい。
- ・連続点灯モードになっている可能性があります。連続点灯モードは充電を多く消耗するモードです。季節や天候によっては、夜間点灯するのに必要な十分な電力を日中の間に充電する事が出来ません。一度電源を OFF にしてから十分に充電を行い、必要時以外はセンサーモードもしくは常夜灯モードで使用してください。

### ■ センサーが誤作動します。（人がいるのに点灯しない）

- 本機のセンサーは、温度変化を検知しています。その性質上、以下の様な場合はセンサーが検知しにくくなります。
- センサーに向かって直進する
  - 非常に遅いスピードで、センサー検知エリアに侵入する
  - 真夏などに、周囲の気温と人の体温にの差が小さい
  - 皮膚の露出の少ない服装
  - 傘をさしている
  - センサーに汚れが付着している

### ■ センサーが誤作動します。（人がいないのに点灯する）

- 周囲に誤作動の原因になる物がないか確認してください。以下の様なものは、センサーが検知して誤作動の原因となりますので取り除くか本機の設置場所を変更してください。
- エアコンの室外機や給湯器など、風を発生させるもの
  - 犬や猫などの動物
  - 洗濯物や樹木など、風で揺れるもの
  - 道路を走行する車
  - 強い電波や無線ノイズ
  - ガラスや大理石などで反射した光

### ■ 日中（周囲が明るい時間）にも点灯します。

- ソーラーパネルで明るさを検知しています。ソーラーパネルが木や建物の陰になっていないか、ソーラーパネルが落ち葉や泥で汚れていないかを確認してください。

## 8. ご使用上の注意

- ・設置はこの説明書に記載された内容に従って、正しく行ってください。
- ・設置や取り外しは電源を OFF にした状態で行ってください。
- ・燃えやすいものや引火しやすい物の近くには設置しないでください。
- ・本品は完全防水ではありません。激しい水のかかる場所や水中には設置しないでください。
- ・本機の設置の際に生じた建物等への損傷または本機の落下によって生じた損害については、当社は一切の責任を負いません。
- ・点灯中や消灯直後は本体が熱くなっている場合がありますので、直接触れないでください。
- ・ライトの光を直接目に当てないでください。
- ・分解、改造、火中への投下はしないでください。
- ・使用周囲温度範囲内の場所で使用してください。

## 9. 製品仕様

明るさ	最大 1000 lm
センサー	赤外線受動式
使用電池	リチウムイオン電池 800mAh
防水 / 防塵性能	IP65
使用周囲温度範囲	-20℃ ~ 60℃
外寸	135 × 100 × 55 mm
本体重量	140g

- ・発煙、発熱、異臭、異音が発生した場合は使用中を中止してください。
- ・本体はの清掃は、電源を OFF にしてから行ってください。軽度な汚れは、柔らかい布で乾拭きしてください。汚れがひどい場合は、薄めた中性洗剤を含ませて固く絞った布で拭き取ってください。