

【1】現場施工までの準備

- i) 取付可否の調査および既設枠開口寸法の測定
 - ※下記の【2】「現場チェック項目」に従い、既設玄関への取付可否を調査します。
- ii) リフォーム引戸の枠のタイプ・障子デザイン等の決定
 - 取付可能であれば、製品基本寸法を設定し、下記項目を決定します。
 - ① 枠のタイプ(ランマなし/ランマ付)
 - ② 枠の仕様(PG仕様、SG仕様、製品色)
 - ③ 外額縁のタイプ(150/100/75/50/25)、内額縁のタイプ(大/小)
 - ④ 仕様の確認(エントリーシステムの有無)
 - ⑤ 障子の仕様(デザイン、製品色)
 - ⑥ 有償品の有無
 - ⑦ 工事費の見積もり
 - ⑧ 工事日
- iii) ガラス・別売り部品の手配
 - ① ガラス寸法割出公式(P.330～)にてガラス寸法を算出します。
 - ② 工事日に合わせてガラス・別売り部品を手配します。

LIXIL対象商品

「菩提樹」「籐樹」「エルミナ」「一番町」「花伝」「光悦」「越天」「寿福」「ロイヤル玄関引戸」「ロイヤルHG」「ロイヤル千本格子」「太陽玄関格子AB型」「太陽玄関N型」「太陽玄関格子」「ニュー穂高」

※LIXIL商品以外につきましては、最寄りのLIXIL商品取扱い店にご相談ください。

【2】現場チェック項目一覧

製品を正しく取付けいただくために、下記項目を必ず確認してください。

	チェック項目	チェック
事前に電話等で確認する項目	- 取り付ける建物の構造は木造土間納まりですか？	はい・いいえ
現場にて確認する項目	① 取り付ける柱への枠の取付けねじのかけり寸法は20mm以上ですか？	はい・いいえ
	取り付ける柱が腐っていませんか？	はい・いいえ
	既設枠開口回り(外壁等)に漏水のあとはありませんか？	はい・いいえ
	② 取り付ける柱への枠の取付けねじのねじ込みトルクは1.2N・m(12kgf・cm)以上ですか？	はい・いいえ
③ 既設枠の化粧枠の大きさは条件範囲内ですか？	はい・いいえ	
④ 周辺環境(軒天、入隅納まり)において製品取付けに支障はありませんか？	はい・いいえ	

① ねじのかけり寸法の確認方法

【ねじかけり寸法の確認方法】

ねじ込みトルクの確認時にあけた既設枠の取付け穴にねじを入れ、取付け穴からねじ頭までの長さが20mm以上であることを確認してください。

また、既設枠とのかけり寸法が68mm以上あることを確認してください。

※縦枠用……………ねじ長さ90mm
 ※上枠用……………ねじ長さ90mm

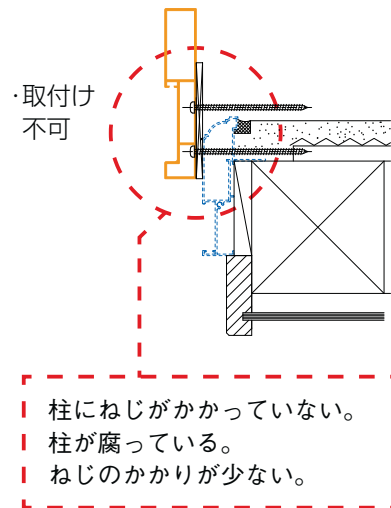
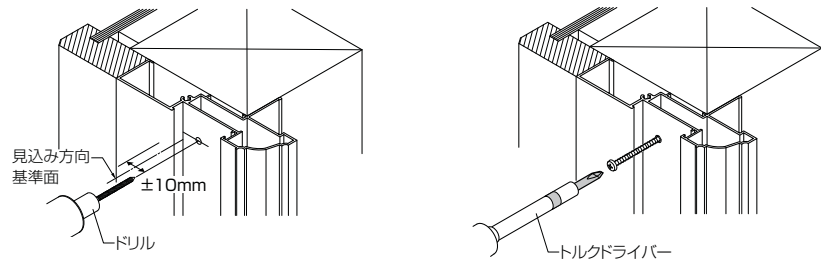
(縦枠の場合)

(上枠の場合)

② ねじ込みトルクの確認方法

1.新しい枠を取り付ける際の既設枠の見込み方向基準面付近±10mmの位置にφ5の穴をあけます。

2.新しい枠の取付けねじ(なべタツピン1種φ4×90)を用いて取り付けます。そのときのねじ込みトルクは1.2N・m(12kgf・cm)であることを確認してください。確認後の穴はシーリング処理にて穴をふさいでください。



③ 製品製作範囲による条件

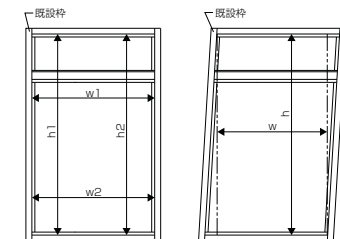
既設枠開口部の寸法測定を行い、製品基本寸法を算出し、寸法特注範囲内であることを確認してください。

■製品基本寸法設定

●右図のように既設枠に歪みがある場合は、水平垂直での寸法を測定してください。

※既設枠開口寸法は、h・wとも各2箇所測定し、小さいほうの寸法に決めます。製品基本寸法は既設開口寸法よりHは5mm、Wは10mm程度小さくします。

●次ページの換算公式を使用し、手配寸法を算出してください。



④ 既設枠の形状による条件

●次ページの納まり図内の採寸箇所を採寸し、外額縁・内額縁の手配サイズを決定してください。

外額縁・内額縁の形状・寸法は納まり図またはP.430をご参照ください。

⑤ 周辺環境による条件

●軒天に化粧額縁が接触する、入隅納まり時に化粧額縁が外壁と干渉するなどを採寸時にあわせて確認してください。

カラー一覧

デザイン一覧

ハンドル一覧

価格表

商品紹介

PG仕様

SG仕様

エントリーシステム

特長

仕様表

受発注資料

部材構成
梱包内訳

部材価格表

寸法
特注範囲

納まり図

現場調査
マニュアル

カラー一覧

デザイナー一覧

ハンドル一覧

価格表

商品紹介

PG仕様

SG仕様

エントリーシステム

特長

仕様表

受発注資料

部材構成
梱包内訳

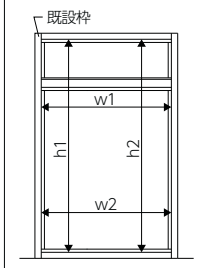
部材価格表

寸法
特注範囲

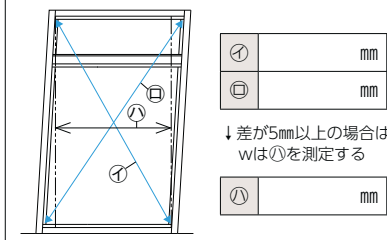
納まり図

現場調査
マニュアル

採寸箇所



対角のくるいがある場合のw



下枠の納め方

A 既設下枠を取り外して納める場合 B 既設下枠の上に納める場合



H

採寸寸法

h1	mm
h2	mm
↓小さい方	
h	mm

手配寸法

H	mm
---	----

下枠の納め方	換算公式
既設下枠を取り外して納める場合(上記A)	$H=h-e+15$
既設下枠の上に納める場合(上記B)	$H=h-5$

W

採寸寸法

*対角のくるいがある場合は①をwとする。

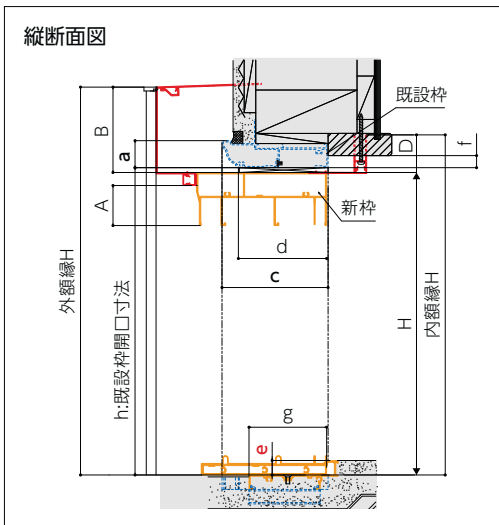
w1	mm
w2	mm
↓小さい方	
w	*mm

手配寸法

W	mm
---	----

換算公式
$W=w-10$

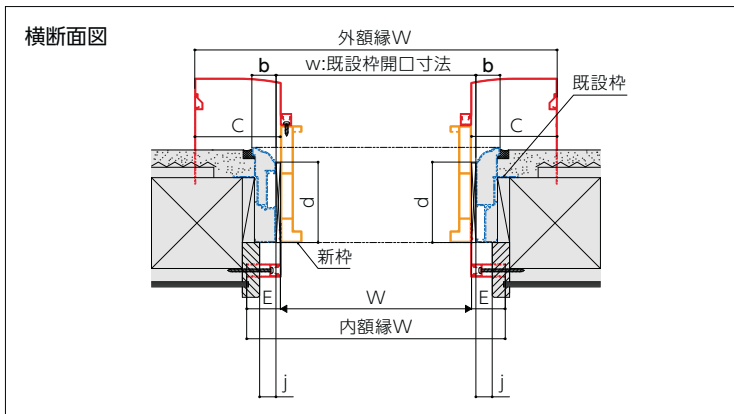
縦断面図



d	mm
g	mm

*d(新枠と既設枠とのかかり寸法) ≥ 68のこと
*g(新枠と既設枠とのかかり寸法) ≥ 33.5(PG)、30(SG)のこと

横断面図



〈外額縁・内額縁の基本寸法〉

外額縁H = H+B
外額縁W = W+(2×C)
内額縁H = H+D
内額縁W = W+(2×E)

立ち上がりがある場合は、外額縁Hに立ち上がり寸法を加えて発注してください。

	PG	SG			
A	ランマなし 42.5	ランマ付 13.5	12.5		
B	24.5	49.5	74.5	外額縁100 89.5	外額縁150 149.5
C	24	49	74	99	149
D	22	39			
E	22	39			

外額縁

採寸寸法

		150	100	75	50	25
a	mm	□ 135mm以下	□ 75mm以下	□ 60mm以下	□ 43mm以下	□ 18mm以下
b	mm	□ 134mm以下	□ 84mm以下	□ 59mm以下	□ 42mm以下	□ 17mm以下
c	mm	PG □ 185mm以下	□ 175mm以下	□ 175mm以下	□ 162mm以下	□ 156mm以下
		SG □ 167mm以下	□ 157mm以下	□ 157mm以下	□ 144mm以下	□ 138mm以下

▼ 全てのチェックが入っているものが取付可能

手配サイズ	<input type="checkbox"/>	<input type="checkbox"/>	<input type="checkbox"/>	<input type="checkbox"/>	<input type="checkbox"/>
-------	--------------------------	--------------------------	--------------------------	--------------------------	--------------------------

内額縁

採寸寸法

		大	小
f	mm	□ 28mm以下	□ 12mm以下
j	mm	□ 28mm以下	□ 12mm以下

▼ 全てのチェックが入っているものが取付可能

手配サイズ	<input type="checkbox"/>	<input type="checkbox"/>
-------	--------------------------	--------------------------

調査日	年 月 日
工事予定日	年 月 日

現場名	
実測者	

既存品詳細

躯体構造	在来木軸工法 ・ 204工法
チェック項目	<input type="checkbox"/> 木造土間納まりですか？ <input type="checkbox"/> 柱へのねじのかかり寸法は20mm以上ですか？ <input type="checkbox"/> 柱は腐っていませんか？ <input type="checkbox"/> 漏水のあとはありませんか？

障害物の有無

照明	干渉なし ・ 干渉あり()
インターホン	干渉なし ・ 干渉あり()
表札	干渉なし ・ 干渉あり()
軒天	干渉なし ・ 干渉あり()
入隅	干渉なし ・ 干渉あり()
他	

手配品詳細

H	mm	W	mm	Sh	mm	Sw	mm
---	----	---	----	----	----	----	----

おすすめ品番		
仕様	PG仕様 ・ SG仕様	
ランマ	ランマなし ・ ランマ付	
枠呼称	2枚建 ・ 4枚建	
型番	型	
色		
本体ガラス	PG	複層ガラス ・ 合わせ複層ガラス
	SG	単板ガラス ・ 合わせガラス
ランマ飾り	A型/おさ ・ B型/面付 ※PG仕様はランマガラス別途手配	
ランマ部ガラス(SG)	単板ガラス ・ 合わせガラス	

外額縁	150 ・ 100 ・ 75 ・ 50 ・ 25
寸法	特注(枠サイズに合わせる) ・ 規格(現場加工)
内額縁	大 ・ 小
寸法	特注(枠サイズに合わせる) ・ 規格(現場加工)

PG	室外	引手	シャイングレー ・ ブラック		
		把手 アーチ	グレイスゴールド ・ シャイングレー ・ ブラック		
		ツートーン	シャイングレー<Jブラック> ・ ブラック<メッキ調> ・ シャイングレー<木目調>		
	室内	引手 ・ 把手			
		SG	室外	引手	シャイングレー ・ グレイスゴールド ・ ブラウン ・ オータムブラウン
				把手 弓	シャイングレー ・ グレイスゴールド ・ ブラウン
				ツートーン	シャイングレー<Jブラック> ・ ブラック<メッキ調> ・ シャイングレー<木目調>
		室内		引手 ・ 収納手掛け ・ 把手	
		ハンドルセット・部品箱		型	
	ラッチ (PG手動キーのみ選択)		あり ・ なし		
	エントリーシステム (2枚建)		手動 ・ CAZAS ・ 簡易タッチキー		
	システム取付障子		外障子 ・ 内障子		

有償品

網戸	中棧付 ・ 中棧なし	
ランマガラス (PG)	別途手配() ・ 有償品(複層ガラス ・ 合わせ複層ガラス)	
	後付ビード	あり()mm用 ・ なし
下枠Lアングル	あり ・ なし	
下枠段差緩和材	ゴム製(6mm用 ・ 12mm用)	
	ステンレス製(6mm)	
施工スペーサー	1mm用()個	
	3mm用()個	
	5mm用()個	
平板	120()本 ・ 180()本	
Lアングル	70×60()本 ・ 15×15()本	
台巻	108()本	
目板セット	70()本 ・ 40()本	
エントリーシステム用追加キー	CAZAS	カードキー ()個 タグキー ()個
	簡易タッチキー	リモコン(シルバー) ()個 リモコン(ピンク) ()個 リモコン(ブルー) ()個

カラー一覧

デザイン一覧

ハンドル一覧

価格表

商品紹介

PG仕様

SG仕様

エントリーシステム

特長

仕様表

受発注資料

部材構成

梱包内訳

部材価格表

寸法

特注範囲

納まり図

現場調査
マニュアル