

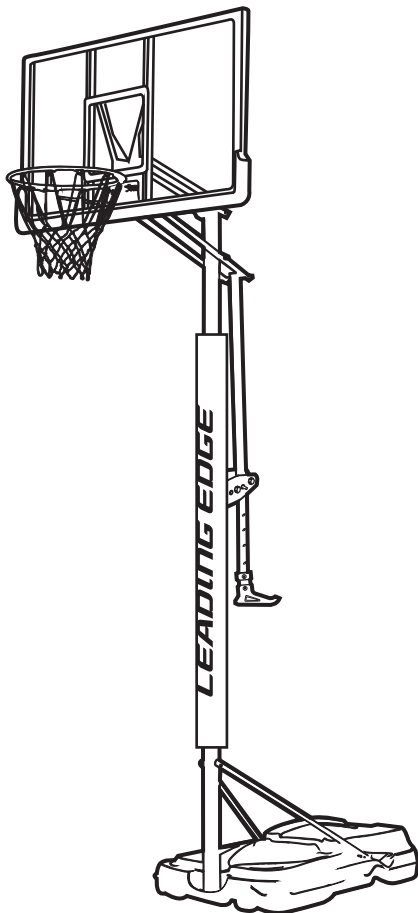


LEADING EDGE
ITEM No. LE-BS305DX

バスケットボールゴール DX
BASKET BALL GOAL DX

取扱説明書

この度は本製品をお買い上げ頂き誠にありがとうございます。
安全にご使用いただくために必ずこの取扱説明書をよく読んでからご使用ください。
パーツの組み立て方法について工程を間違われた場合、分解が困難になります。
また、読み終わった後も大切に保管してください。






バスケットゴール設営動画特設サイト




YOCABITO のwebサイトでバスケットゴールの設営動画を公開しています。
お手持ちのスマートフォン等で、左のQRコードを読み込んでください。

安全上のご注意 ※安全のために必ずお守りください

この説明書では、商品を安全に正しくお使いいただき、使用時に起こりうる危害や、財産への損害を未然に防止するために、以下のように表示マークで区分し、説明しています。

表示	意味	表示	意味
 注意	誤った取り扱いをしたときに、傷害または家屋・家財などの損害に結び付くものです。		してはいけない「禁止」内容です。
			必ず実行していただく「強制」内容です。

使用に関する警告

 注意	 禁止	<ul style="list-style-type: none"> ●本製品は、バスケットボールのゴールとして使用する商品になります。本来の目的以外でご使用しないで下さい。 ●本製品は家庭用です。不特定多数の方が使用される施設や業務用途では使用しないで下さい。 ●商品の改造等は行わないで下さい。 ●本製品使用前に、破損などの異常、ガタつき、あるいは取付けがゆるんだ状態での使用はしないで下さい。 ●本製品にぶらさがったり等の、本体に負荷がかかる行為はしないで下さい。 ●お客様による修理・改造は絶対に行わないで下さい。故障や怪我・事故等の原因になります。 ●本製品を輸送する際には、重量物を載せたり、外圧が加わらないように注意して下さい。 ●安全のため、破損・変形した商品での使用はしないで下さい。 ●必ずタンクを満タンにした状態で使用し、タンクが空の状態では絶対に設置しないで下さい。倒れる恐れがあります。 ●ベースタンクに水や砂を挿入する前に、ベースタンク上に重い物を置いたり、乗ったりしないで下さい。破損の原因となります。 ●凍結の可能性がある場所ではベースタンクに水を使用することはお止め下さい。ベース内の水が凍った場合、破損や水漏れの原因となります。 ●ボールに登ったり、ダンクシュート等リムには絶対にぶら下がらないで下さい。 ●バックボードやリムに物を掛けしないで下さい。 ●電力線の近くでは使用しないで下さい。 ●使用中はアクセサリ類の着用はご遠慮下さい。ネットに絡み怪我をする可能性があります。
	 必ず実行	<ul style="list-style-type: none"> ●必ずこの組立説明書の指示どおりに施工してください。誤った組立をされた場合、器具が破損したり、外れたりして、ケガや事故に繋がるおそれがあります。 ●所有者様はすべての使用者が正しく製品を使用するよう監督をして下さい。 ●組立前にはパーツを確認の上、作業を行って下さい。 ●設置場所に瓦礫や小石などベースを破損させるものが無いかご確認の上、設置して下さい。ベースの水漏れはゴールが倒れる原因となります。 ●広く平らな場所でご使用下さい。 ●風や雨の強い日は使用せず安全な場所に保管して下さい。 ●ボール本体を濡らさないで下さい。錆や腐食の原因となります。 ●月に1度は本体やボルトに錆が発生していないか確認して下さい。 ※錆は完全に取除いた上で錆止めを塗りなおして下さい。腐食が進行している場合は使用を中止して下さい。 ●使用の都度、製品にガタつき、ひび、歪みなど不安定な状態は無いか確認し、緩んだボルトなどは締めなおして下さい。 ●高さ調整・移動はお子様には行わず、必ず大人2名で指を挟まないように、注意して行って下さい。

組立時に関する警告

 **注意**



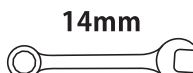
必ず実行

- 全てのパーツを箱から取り出し、パーツの不足、破損がないか確認して下さい。
※一部パーツは本体ポール内に収納されております。
- 取り出す際には、パーツが落下し、破損しない様注意して下さい。
- 組立ては、パーツに汚れや傷がつかない様な場所で行って下さい。
- 組立ては大人2人以上で行って下さい。
- 組立て開始前によく説明書をお読み頂き、記載されている必要な工具を確認の上、組立てを開始して下さい。
- 本製品は重量があります。危険ですので、組立て中は小さなお子様が近づかないようにご注意下さい。
- 組立て中や、高さ調整に脚立を使用する場合は細心の注意を払って下さい。

組立前の準備

※下記工具類はセット内容に含まれておりません。
事前にご用意をお願いいたします。

- ▶ ホースや砂用じょうご
- ▶ 10mm、13mm、14mm レンチ、プラスドライバーが各1本ずつ必要となります。
※ソケットレンチや調整可能な小型スパナなどがあると便利です。



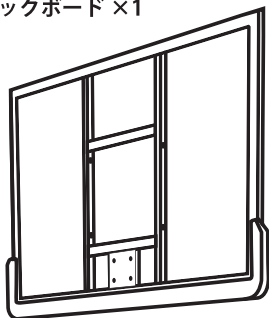
※組立時には軍手等を着用し、手等を挟まない様に気を付けて下さい。

製品の保証・及び保証範囲について

- 本製品の保証はご購入より1年間です。(本体のみ)
- お客様ご自身による、組立て工程の間違いや、安全要項を守らずに使用された際に発生したパーツ破損は、製品保証の対象外となります。
- 転倒による製品本体の破損等は製品保証の対象外となります。
- 本製品の使用により発生した周辺物への破損等につきましては、当社では一切その責任は負いません。予めご了承下さい。
- 説明書の指示に従わない使用での破損や事故の責任は負いません。予めご了承下さい。

内容品一覧

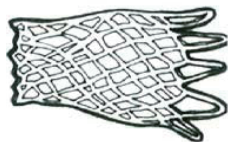
【A】 バックボード ×1



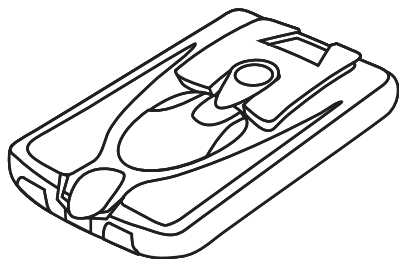
【B】 リム ×1



【C】 ネット ×2



【D】 ベースタンク ×1



【E】 ベースポール ×1



【F】 センターポール ×1

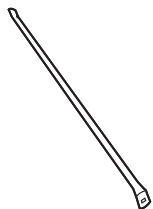


【G】 トップポール ×1

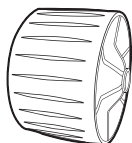


ベースタンクキャップは本体に取り付けられています。

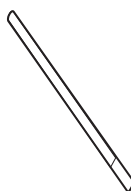
【H】 ボールサポートフレーム ×2



【I】 ホイール ×2



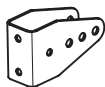
【J】 ホイール軸 ×1



【K】 V字ブラケット ×1



【L】 U字ブラケット ×1

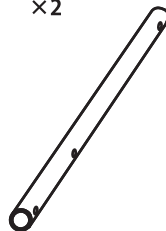


【N】 トップポールキャップ ×1

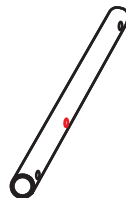


トップポールキャップはボールに付いている場合がございます。

【P】 ボードサポートフレーム (ロング) ×2



【Q】 ボードサポートフレーム (ショート) ×2



【M】 アジャスターボールキャップ ×1

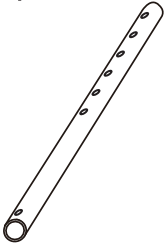


アジャスターボールキャップはボールに付いている場合がございます。

【O】 スプリング ×2



【R】 アジャスターポール
×1



【S】 プラスチック管
(13mm) ×8



【T】 プラスチック管
(34mm) ×2



【U】 アジャスター
ハンドル×2



【U-1】 スチール管 ×2



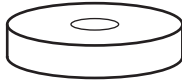
【U-2】 プラスチック
プレート×2



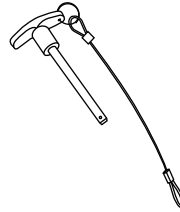
【V】 ブラケットチューブ
(70mm) ×2



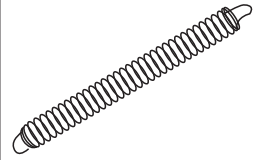
【W】 スプリングキャップ
×2



【X】 ピン×1



【Y】 引き戻しスプリング
×1

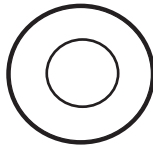


ワッシャー

【Z】 ボールパット×1



【ワッシャー1】 M12
×10 枚



【ワッシャー2】 M8
×20 枚



【ワッシャー3】 M10
×10 枚



ナット

【ナット1】 M12×5 個



【ナット2】 M8×8 個



【ナット3】 M10×6 個



【ナット4】 M6×2 個

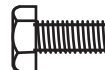


ボルト

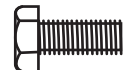
【ボルト1】 M10×90mm×3 本



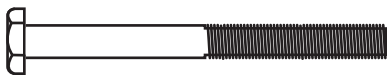
【ボルト2】 M8×16mm
×4 本



【ボルト3】 M8×20mm
×2 本



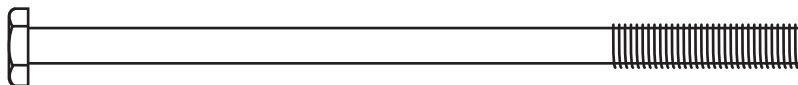
【ボルト 4】 M10×120mm×2 本



【ボルト 5】 M8×50mm×2 本



【ボルト 6】 M12×180mm×5 本



【ボルト 7】 M8×60mm×2 本



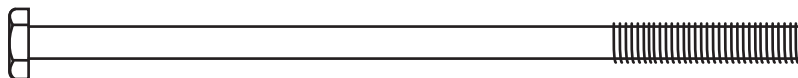
【ネジ 11】 M4×14mm×1 本



【ネジ 12】 M4×18mm×2 本



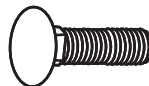
【ボルト 8】 M10×180mm×1 本



【ボルト 9】 M8×90mm×2 本



【ボルト 10】 M6×45mm×2 本



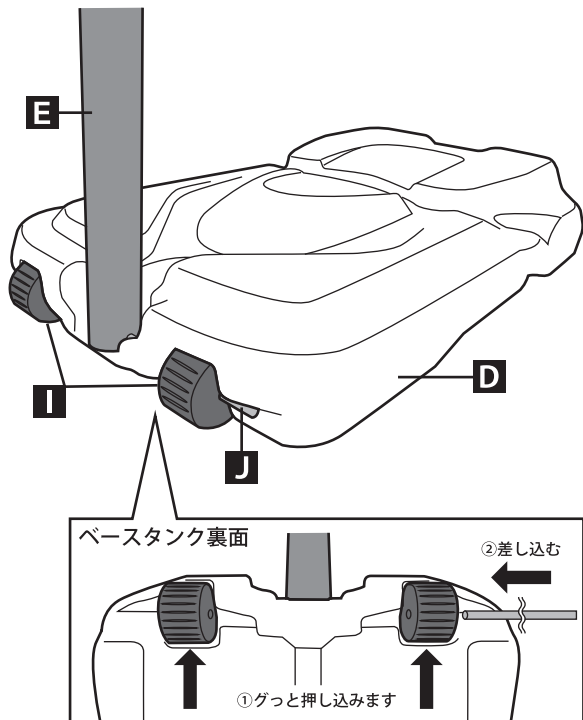
●ナットには青い滑り止めゴムが加工されています。

滑り止め加工がされたナットをレンチなどの工具で増し締めしていただくことにより、ご使用中にナットが緩んでくることなく正常にお使いいただける仕様となっております。

●各部のボルトはまず仮締めを行い、歪みなどがいないか確認した上で、増し締めを行ってください。
※ボルトによっては一部写真と形状が異なる場合がございます。長さ、太さが一致している場合は使用に問題ございません。

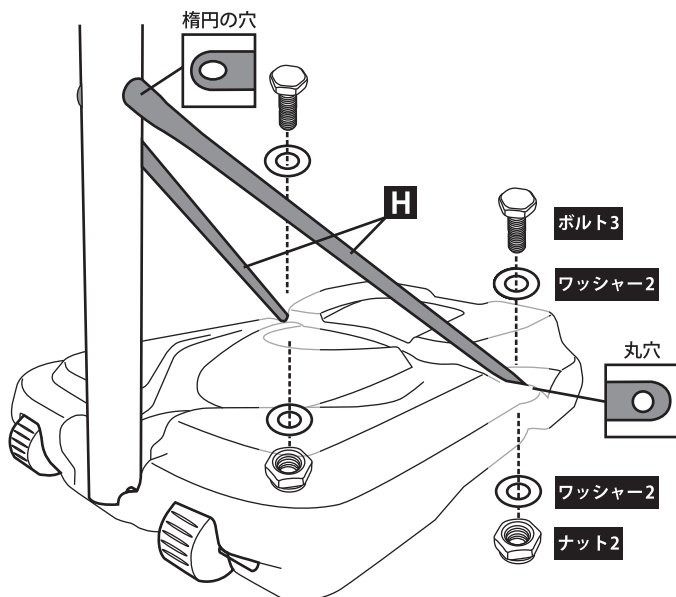
●組立工程によってはボルト・ナット類が締めにくい箇所があります。
手を滑らせて怪我をされないようご注意ください。

組立工程 ※必ず2名以上で行ってください。



■STEP1■

【I】ホイールを【D】ベースタンクの窪みにグッと押し込み、【E】ベースボールをベースタンクに突き合わせ、【J】ホイール軸を差し込み固定させます。



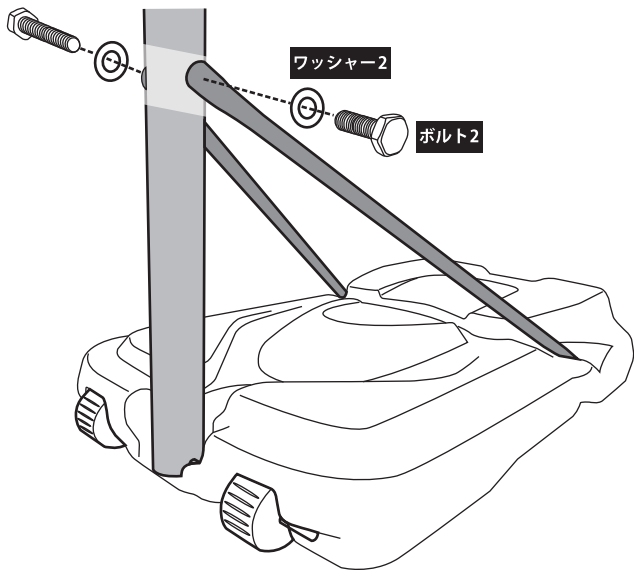
■STEP2■

ベースタンクに【H】ボールサポートフレームを取り付けます。

※ボールサポートフレームの丸穴をベースタンク側にして固定してください。

使用連結部品

【ボルト3】M8×20mm…2本
 【ナット2】M8…2個
 【ワッシャー2】M8…4枚

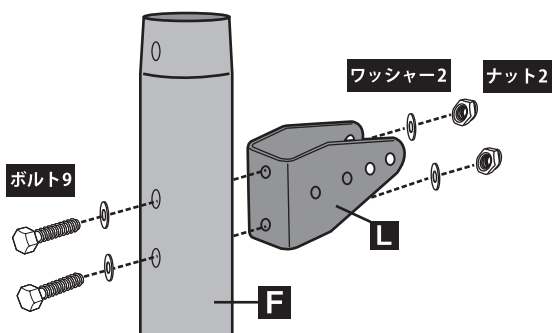


■STEP3■

ベースタンクとベースポールをセット出来たら、ポールサポートフレームとベースポールを固定します。

使用連結部品

【ボルト2】M8×16mm…2本
【ワッシャー2】M8…2枚

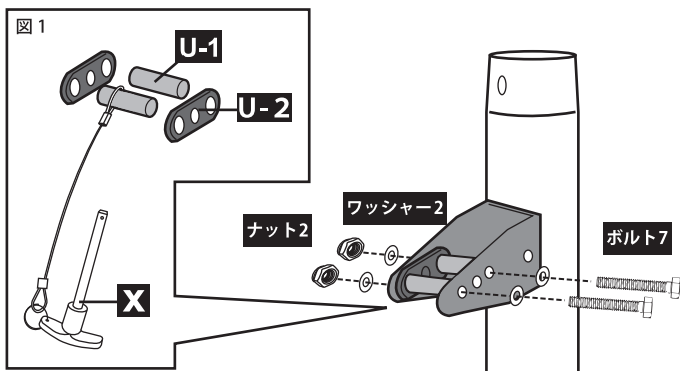


■STEP4■

【F】センターポールに【L】U字ブラケットを固定します。

使用連結部品

【ボルト9】M8×90mm…2本
【ナット2】M8…2個
【ワッシャー2】M8…4枚

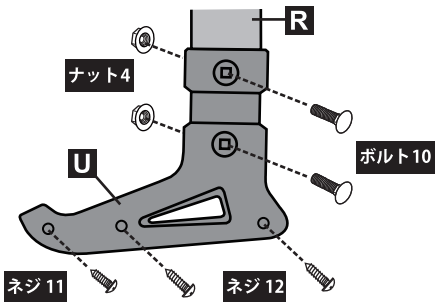


■STEP5■

【U-1】スチール管、【U-2】プラスチックプレート、【X】ピンを図1のように組み合わせ、U字ブラケットの中に取り付けます。

使用連結部品

【ボルト7】M8×60mm…2本
【ナット2】M8…2個
【ワッシャー2】M8…4枚

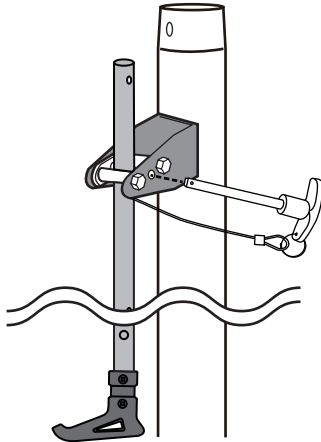


■STEP6■

【R】アジャスターポールに【U】アジャスターハンドルを取り付けます。

— 使用連結部品 —

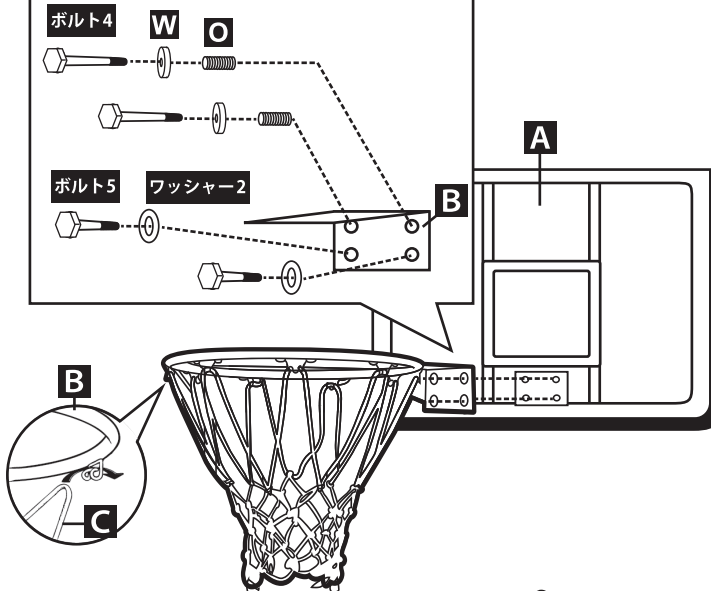
- 【ボルト10】M6×45mm…2本
- 【ネジ11】M4×14mm…1本
- 【ネジ12】M4×18mm…2本
- 【ナット4】M6…2個



■STEP7■

アジャスターポールを適当な位置でU字ブラケットにピンで仮止めします。

スプリングは上の穴に取り付ける



■STEP8■

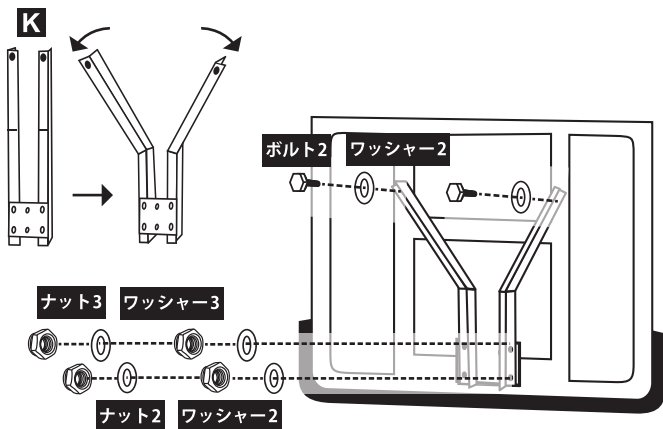
【B】リムに【C】ネットを取り付けます。【B】リムを【A】バックボードの表面に取り付けます。

その際、上の穴に【O】スプリングと【W】スプリングキャップを設置してください。

※バックボード裏面の説明は STEP9をご確認ください。同時進行の工程となります。

— 使用連結部品 —

- 【ボルト4】M10×120mm…2本
- 【ボルト5】M8×50mm…2本
- 【ワッシャー2】M8…2枚

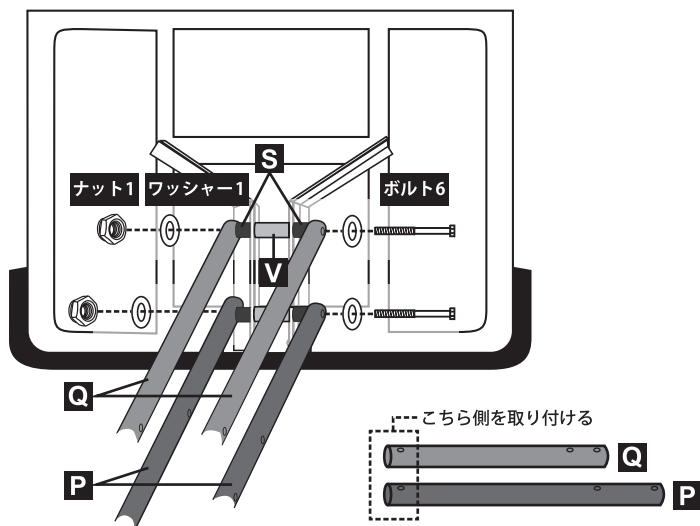


■STEP9■

【K】 V字ブラケットの上半分を広げ、バックボード裏に配置し STEP8 のリムと一緒に固定します。

使用連結部品

- 【ボルト2】M8×16mm…2本
- 【ナット2】M8…2個
- 【ナット3】M10…2個
- 【ワッシャー2】M8…4枚
- 【ワッシャー3】M10…2枚

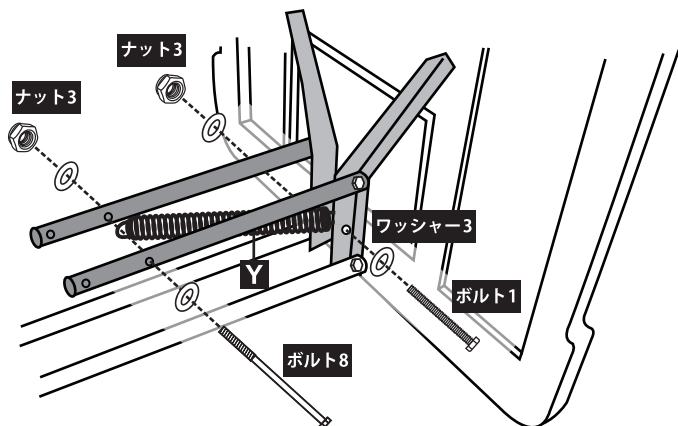


■STEP10■

V字ブラケットの間に【V】ブラケットチューブを配置し、【S】プラスチック管(13mm)を緩衝材として【Q】ボードサポートフレーム(ショート)を上部に、【P】ボードサポートフレーム(ロング)を下部に取り付けます。

使用連結部品

- 【ボルト6】M12×180mm…2本
- 【ナット1】M12…2個
- 【ワッシャー1】M12…4枚

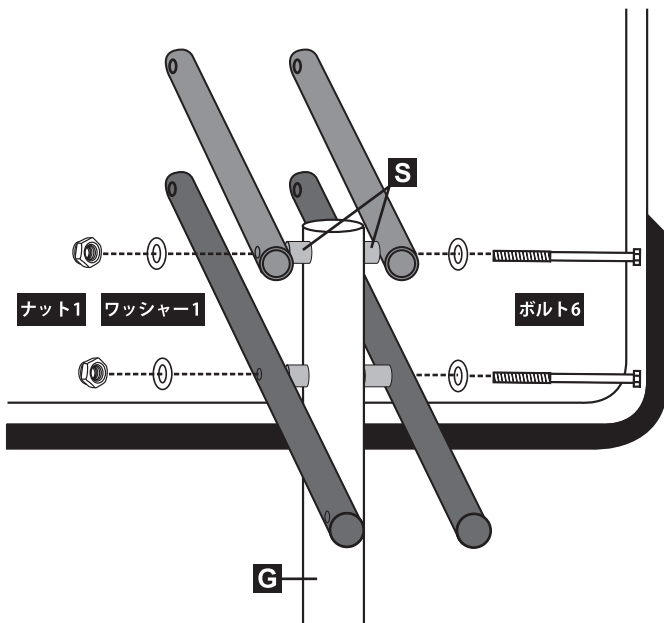


■STEP11■

【Y】引き戻しスプリングをV字ブラケットの間と、2本のボードサポートフレーム(ショート)の間に取り付けます。

使用連結部品

- 【ボルト1】M10×90mm…1本
- 【ボルト8】M10×180mm…1本
- 【ナット3】M10…2個
- 【ワッシャー3】M10…4個

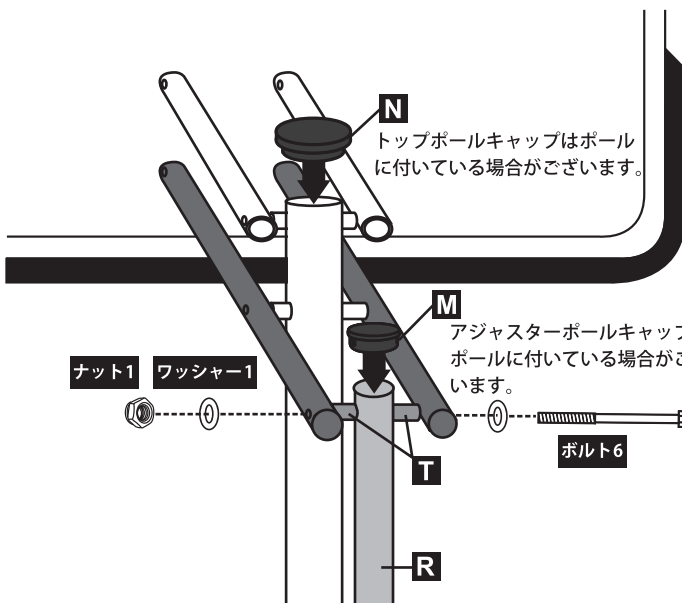


■STEP12■

【G】 トップボールに【S】 プラスチック管（13mm）を緩衝材として、ボードサポートフレーム（ショート）とボードサポートフレーム（ロング）を取り付けます。

使用連結部品

【ボルト6】M12×180mm… 2本
 【ナット1】M12… 2個
 【ワッシャー1】M12… 4枚



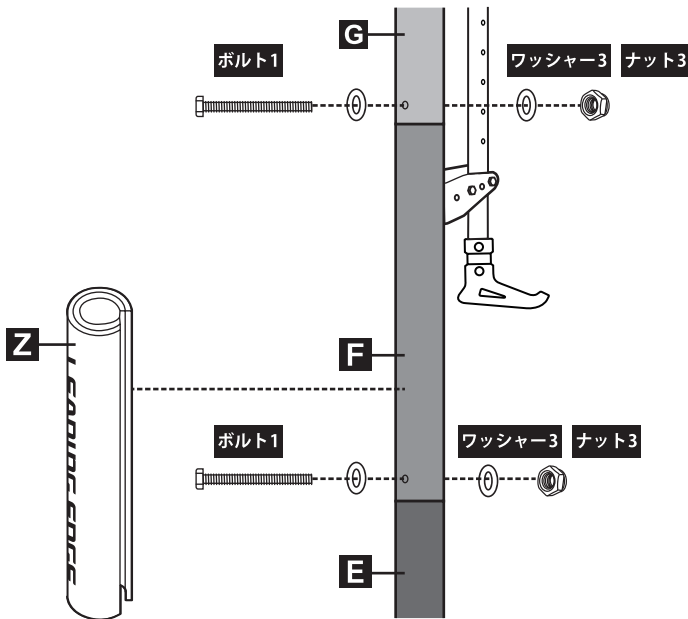
■STEP13■

【T】 プラスチック管（34mm）を緩衝材として、【R】 アジャスターボールを取り付けます。

【N】 トップボールキャップと【M】 アジャスターボールキャップをそれぞれのボールにし蓋をします。

使用連結部品

【ボルト6】M12×180mm… 1本
 【ナット1】M12… 1個
 【ワッシャー1】M12… 2枚



■STEP14■

【E】ベースボール、【F】センターボール、【G】トップボールをそれぞれ接続します。

※重量があるため本体を寝かせた状態で作業を行ってください。

最後に本体を起こし【Z】ボールパッドをボールに巻き付けて完成です。

使用連結部品

- 【ボルト1】M10×90mm… 2本
- 【ナット3】M10… 2個
- 【ワッシャー3】M10… 4枚

ベースタンク充填方法 ※必ず2名以上で行ってください。

◆ 砂を使用する場合 ◆

じょうごなどを使用しベースタンクの穴から砂を充填します。定期的にベースタンクを傾け隅まで砂を行き届かせてください。

満タンになったらベースキャップを確実に装着してください。

◆ 水を使用する場合 ◆

ベースタンクの穴を通して穴の真下に水が来るまでホースなどを使い水を入れます。

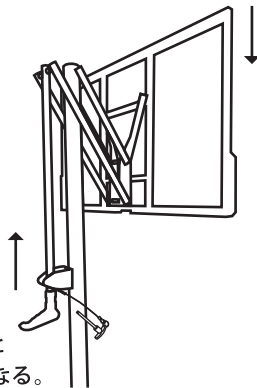
満タンになったらベースキャップを確実に装着してください。

諸注意

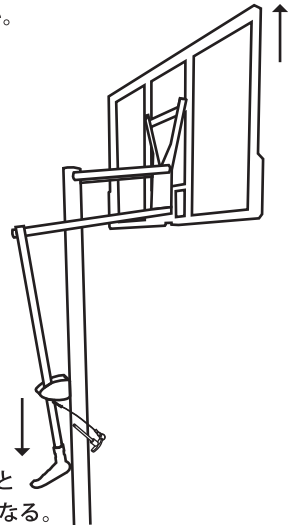
- ゴールはベースタンクに穴を開けるような小石や瓦礫などが無い平らな地面で使用ください。
- 安全上、充填材には水よりも砂の使用をお勧めいたします。
水に比べ凍結や漏れの心配がありません。
- ベースタンク内の水の凍結はタンクが破損する原因となります。
特に屋内での使用もしくは凍結の可能性がある地域での使用は必ず砂を使用ください。
- 水漏れが発生した場合、気づかないうちにベースタンクが空になる場合があります。
必ず使用都度確認してください。
- 水漏れが発見された場合はゴールを倒して使用を控えてください。
- 必要に応じて、ベースタンク上に土嚢を設置してご使用ください。
- 必ずタンクを満タンにした状態で使用し、タンクが空の状態では絶対に設置しないでください。
倒れる恐れがあります。

高さ調整方法

- アジャスターハンドルを握り、ピンを抜き適切な高さに調整してください。
アジャスターポールを引くとゴール位置は高くなり、アジャスターポールを上げるとゴール位置は低くなります。
ゴール位置は約 2.3m - 2.45m - 2.6m - 2.75m - 2.9m - 3.05m の6段階の高さ調整が可能です。
※高さを調整する時は、指や手をポールに挟まないようご注意ください。
※調整後、ピンがしっかりと差し込まれているかご確認ください。



ハンドルを上げると
ゴール位置が低くなる。



ハンドルを下げると
ゴール位置が高くなる。

移動方法

- ホイールを支点とし注意深くゴールを倒します。
トップポールを支えながら使用する場所に移動し立て直します。
- ※ベースタンクは本体を完全に固定するものではありません。
強風時は本体が転倒する恐れがあり大変危険です。
必要に応じて屋内に移動させる、本体を固定等の対応を行ってください。
転倒による本体の破損等は、製品保証の対象外となります。
- ※移動をする際はベースタンクを引き擦らないように十分ご注意ください。
転倒による本体の破損、引き擦りにより発生した穴あき等につきましては保証対象外とさせていただきます。

