

ブックスタンド(EEX-BKST02シリーズ)組立説明書

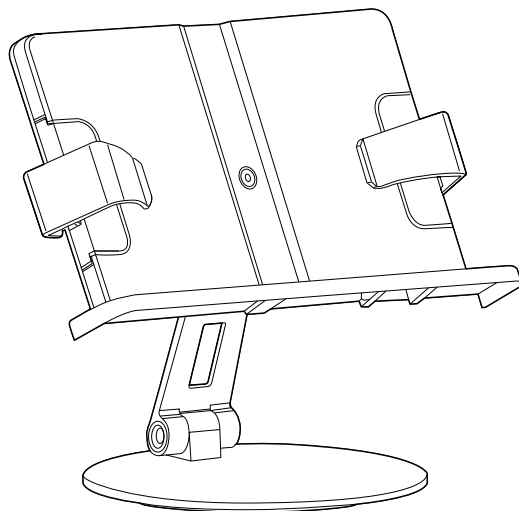
この度は、弊社製品をお求めいただきましてありがとうございました。
本製品は組立式になっておりますので、下記の要領で組立ててください。
パッキングケースの中には、下記の部品が入っています。

Ver 1.0

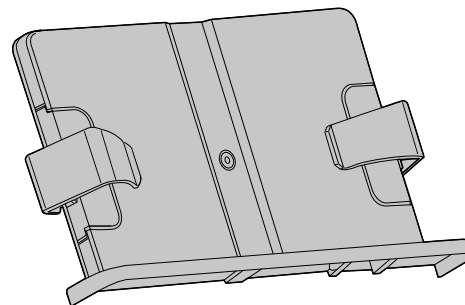
組立説明書は大切に保管してください。
この製品を第三者に貸し出すときは、この説明書も共に
貸し出し、よく読んでから使用するようご指導ください。

<用意していただくもの>
手袋(組立て時のケガ等を防ぐために着用をお勧めします)

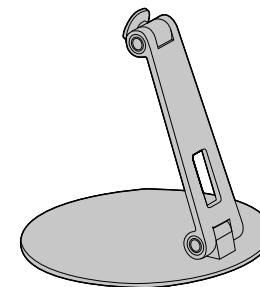
完成図



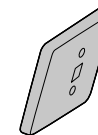
組立て部品



①ホルダー×1個

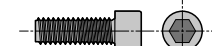


②スタンド×1個



③スペーサー×1個

<使用ボルト>



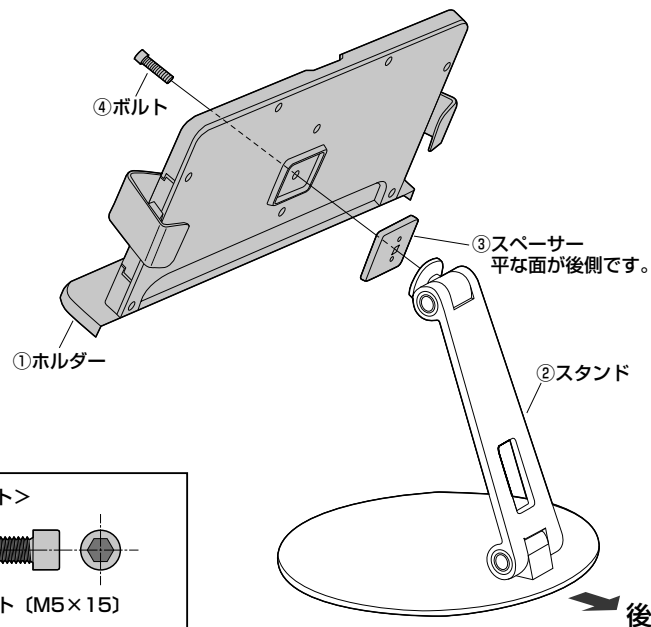
④ボルト×1本 (M5×15)



⑤六角レンチ(5mm)×1本

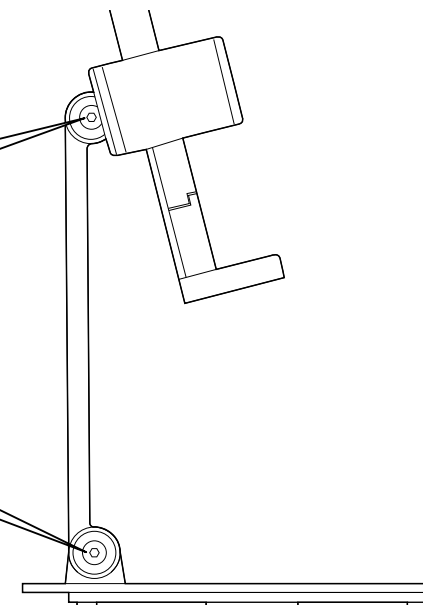
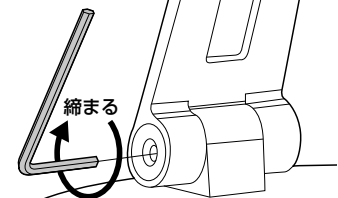
※部品の欠品や破損があった場合は、品番 (EEX-BKST02など) と上記の部品番号 (①~⑤) と部品名 (ボルトなど) をお知らせください。

スタンドにホルダーを取付けて完成です。

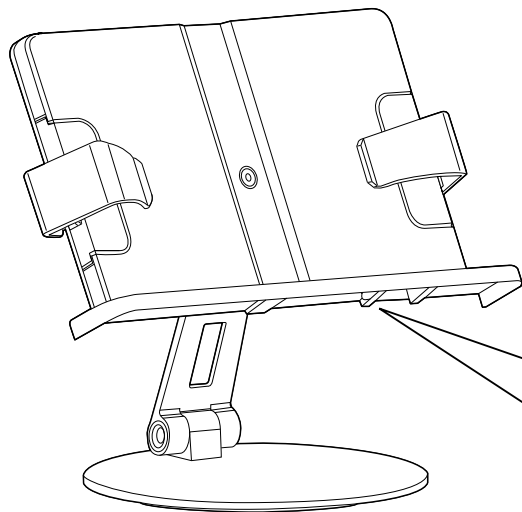


アームの固さ調整方法

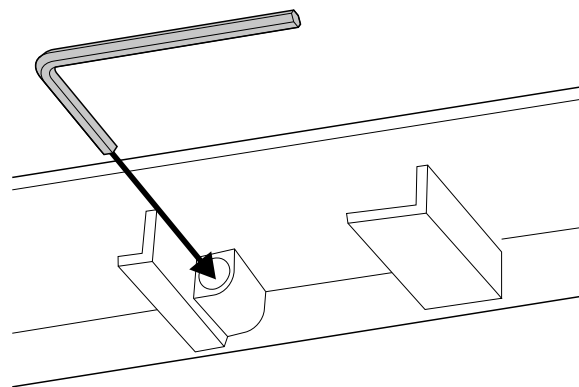
左図のボルトを六角レンチで回すと
アーム固さ調整ができます。



六角レンチの収納方法



※ホルダー下面の穴に六角レンチを収納することができます。



製品に関するお問い合わせ

製品の品質管理には細心の注意を払っていますが、万一、不都合な点や製品に関するお問い合わせなどございましたら、お買い求めの販売店までお気軽にご相談ください。

山陽トランスポート有限公司

店舗名: イーサプライ <https://www.esupply.co.jp>
岡山県倉敷市児島精田町1881 TEL: 086-473-9152
E/AF/MFDa