

肘付きメッシュ座椅子(EEX-CH68Zシリーズ)組立説明書

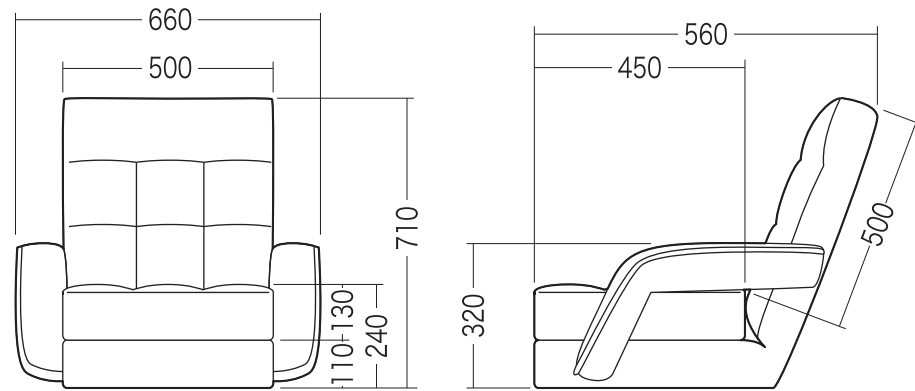
この度は、弊社製品をお買求めいただきましてありがとうございました。
本製品は組立式になっておりますので、下記の要領で組立ててください。
パッキングケースの中には、下記の部品が入っています。

組立説明書は大切に保管してください。

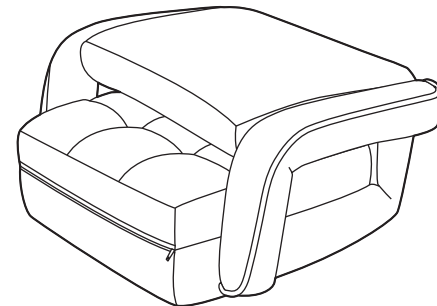
この製品を第三者に貸し出すときは、この説明書も共に貸し出し、よく読んでから使用するようご指導ください。

Ver1.0

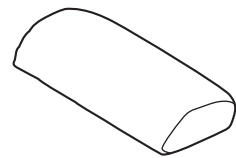
完成図



組立て部品



①座椅子×1台

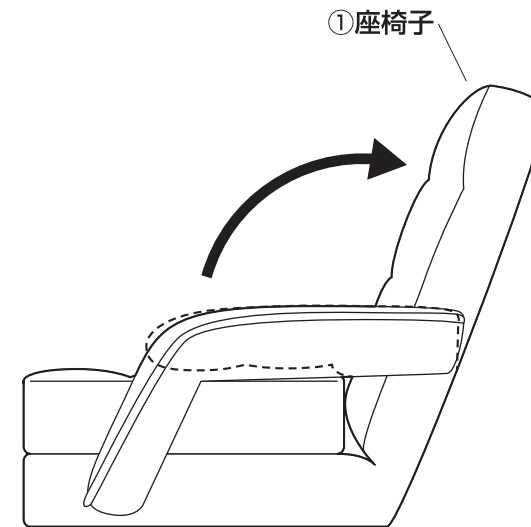


②クッション×1個

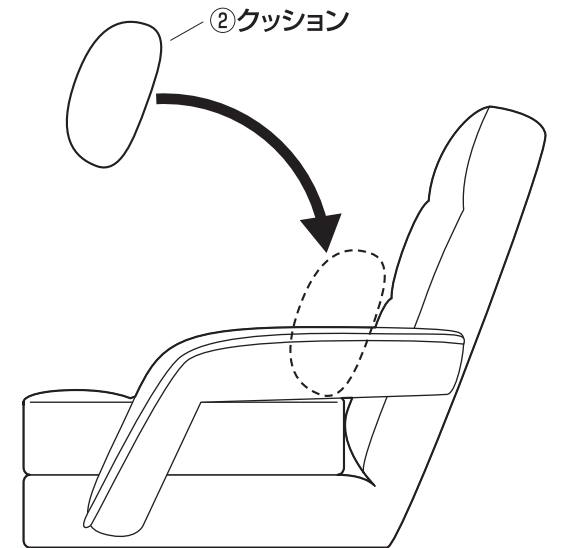
※部品の欠品や破損があった場合は、
品番(EEX-CH68ZBKなど)と上記の
部品番号(①・②)と部品名(クッションなど)を
お知らせください。

組立て方法

①背もたれを起こします。



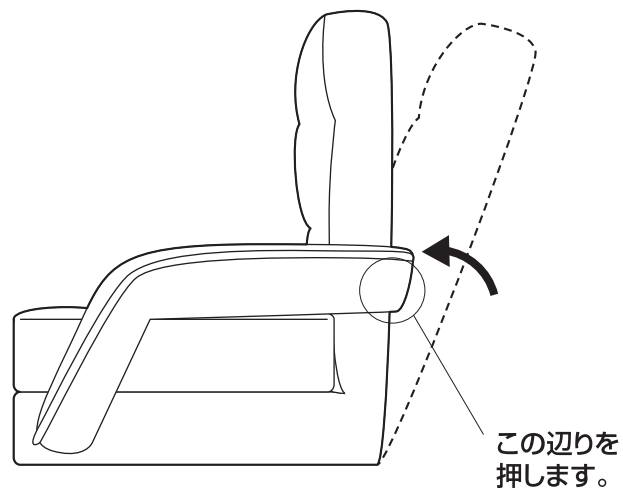
②クッションを置いて完成です。



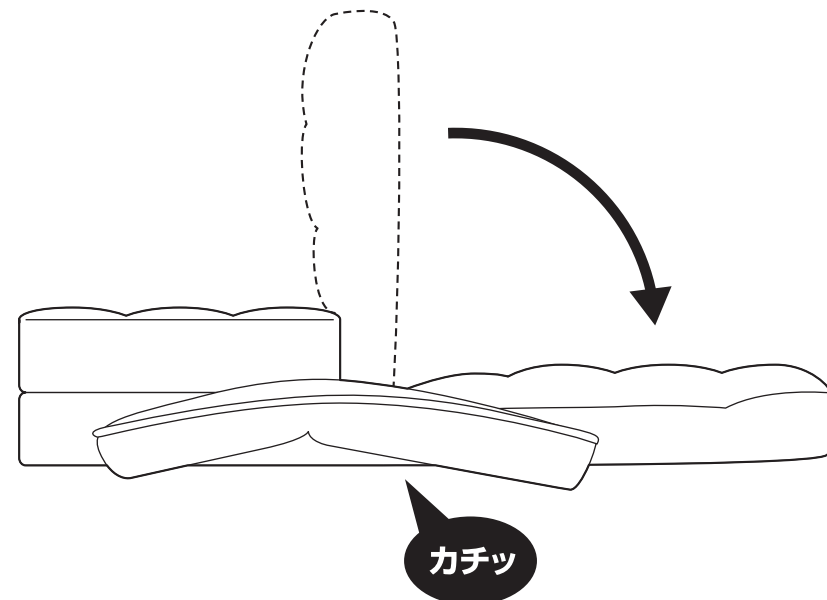
背もたれの角度調節方法

背もたれは14段階で角度を調節することができます。

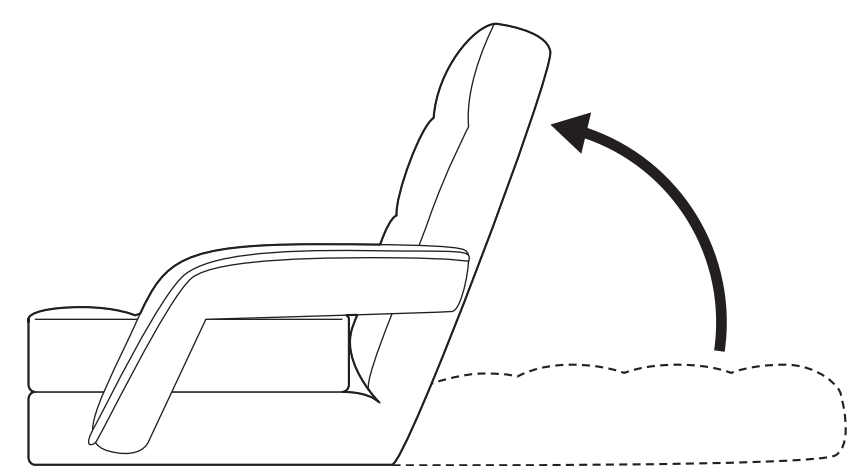
①背もたれを前に最後まで倒します。



②背もたれを後ろにカチッと音がするまで倒します。

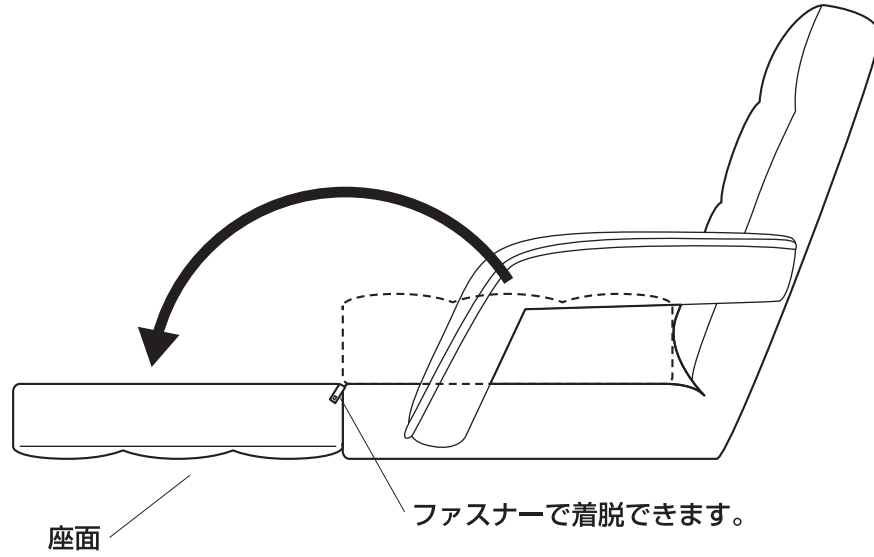


③背もたれを少しずつ前に倒し、任意の位置でとめます。



座面の広げ方

座面は手前に広げることができます。



チェアの商品表示

外形寸法:幅660mm×奥行560～1690mm×高さ110～710mm
(座面高さ110～240mm)

構造部材:座部・背もたれ部/スチール、ウレタンフォーム

クッション材:ウレタンフォーム

<使用上の注意>

- 直射日光の当たる場所や高温、湿気及び乾燥の著しい場所を避けてください。また滑りやすい床面では使用しないでください。
 - 用途以外で使用しないでください。
 - 座面や肘あての上に登らないでください。転倒の原因になります。
 - 可動部に手足などを挟まないように注意してください。
 - 著しい汚れを落とす場合は、薄めた中性洗剤を使用してください。
 - 座面に勢いよく座らないでください。勢いよく座ると、座面に体重の3～4倍の荷重がかかり、チェアが破壊される恐れがあります。
 - 同時に2人以上で腰掛けないでください。
- ※以上の注意に従ってご使用いただかない場合、大きな事故につながる危険がありますので、必ず守ってください。

製品に関するお問い合わせ

製品の品質管理には細心の注意をはらっていますが、万一、不都合な点や製品に関するお問い合わせなどございましたら、お買い求めの販売店までお気軽にご相談ください。

BJ/AG/HADaHk

山陽トランスポート有限公司

店舗名: イーサプライ <https://www.esupply.co.jp>
岡山県倉敷市児島神田町1861 TEL: 086-473-9152