

モニター台(EEX-DES21シリーズ)組立説明書

この度は、弊社製品をお買求めいただきましてありがとうございました。
本製品は組立式になっておりますので、下記の要領で組立ててください。
パッキングケースの中には、下記の部品が入っています。

組立説明書は大切に保管してください。

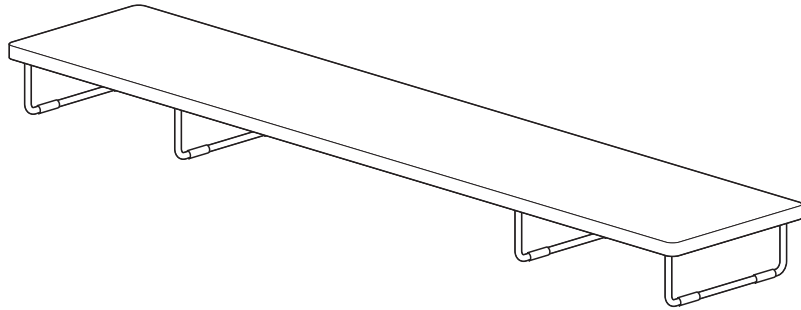
この製品を第三者に貸し出すときは、この説明書も共に貸し出し、よく読んでから使用するようご指導ください。

<用意していただくもの>

手袋(組立て時のケガ等を防ぐために着用をおすすめします)

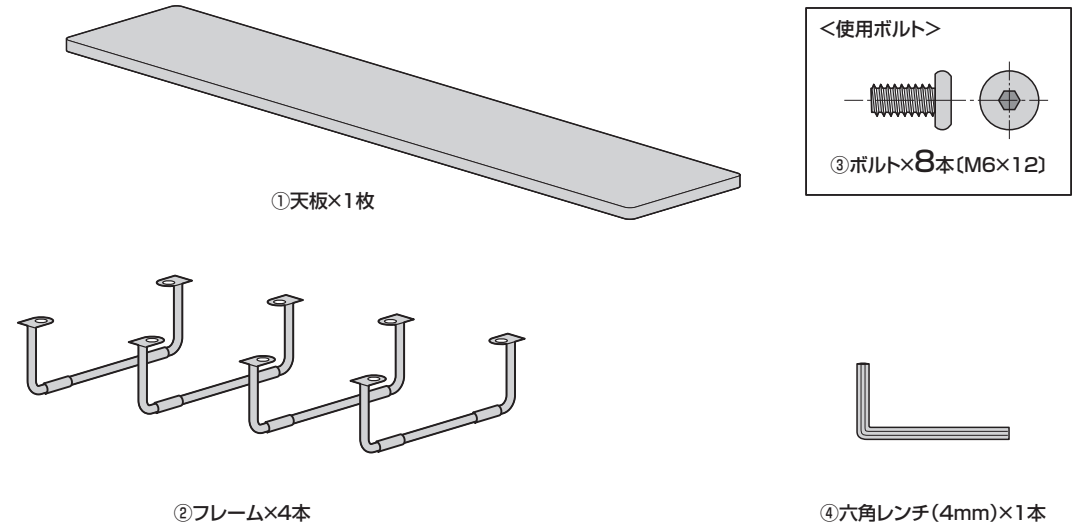
Ver1.0

完成図

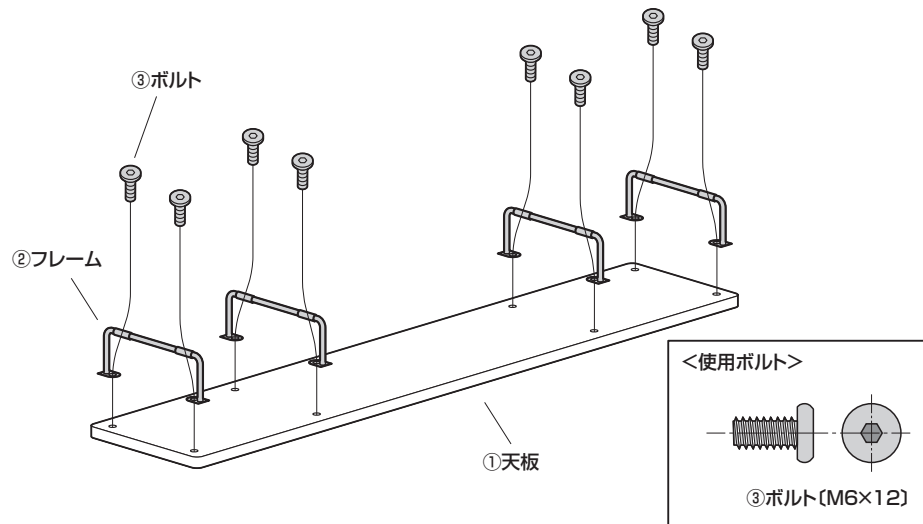


組立て部品

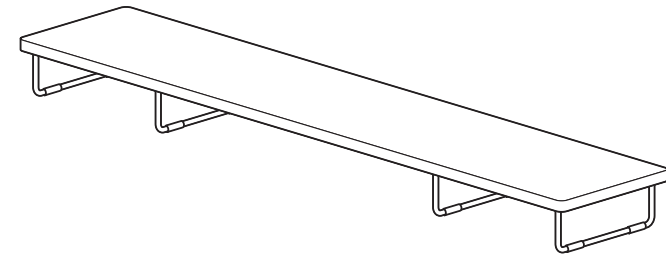
※部品の欠品や破損があった場合は、品番(EEX-DES21DBRなど)と下記の部品番号(①~④)と部品名(ボルトなど)をお知らせください。



1. 天板にフレームを取付けます。



2. 本体をひっくり返して、完成です。



製品に関するお問い合わせ

製品の品質管理には細心の注意を払っていますが、万一、不都合な点や製品に関するお問い合わせなどございましたら、お買い求めの販売店までお気軽にご相談ください。