

# クランプ式机上ラック (EEX-DES24シリーズ) 組立説明書

この度は、弊社製品をお求めいただきましてありがとうございました。  
本製品は組立式になっておりますので、下記の要領で組立ててください。  
パッキングケースの中には、下記の部品が入っています。

**組立説明書は大切に保管してください。**

この製品を第三者に貸し出すときは、この説明書も共に貸し出し、よく読んでから使用するようご指導ください。

<用意していただくもの>

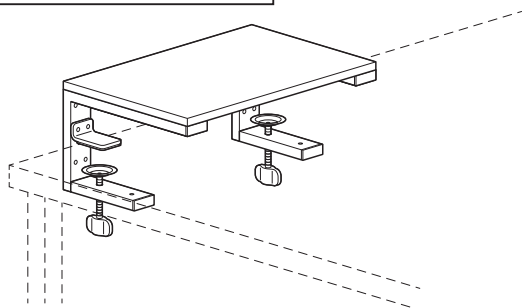
手袋(組立て時のケガ等を防ぐために着用をおすすめします)  
プラスドライバー

Ver1.0

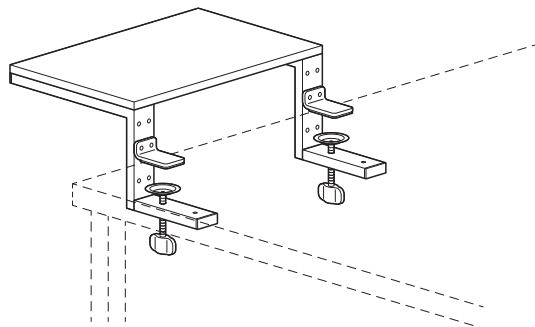
## 完成図

※本製品は組立て方法によって下図の様に3通りの使い方ができます。用途に合わせて組立ててください。

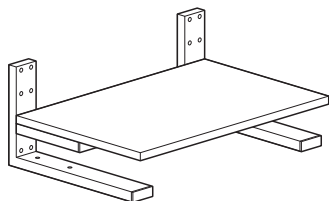
### 内向きにクランプ固定する場合



### 外向きにクランプ固定する場合



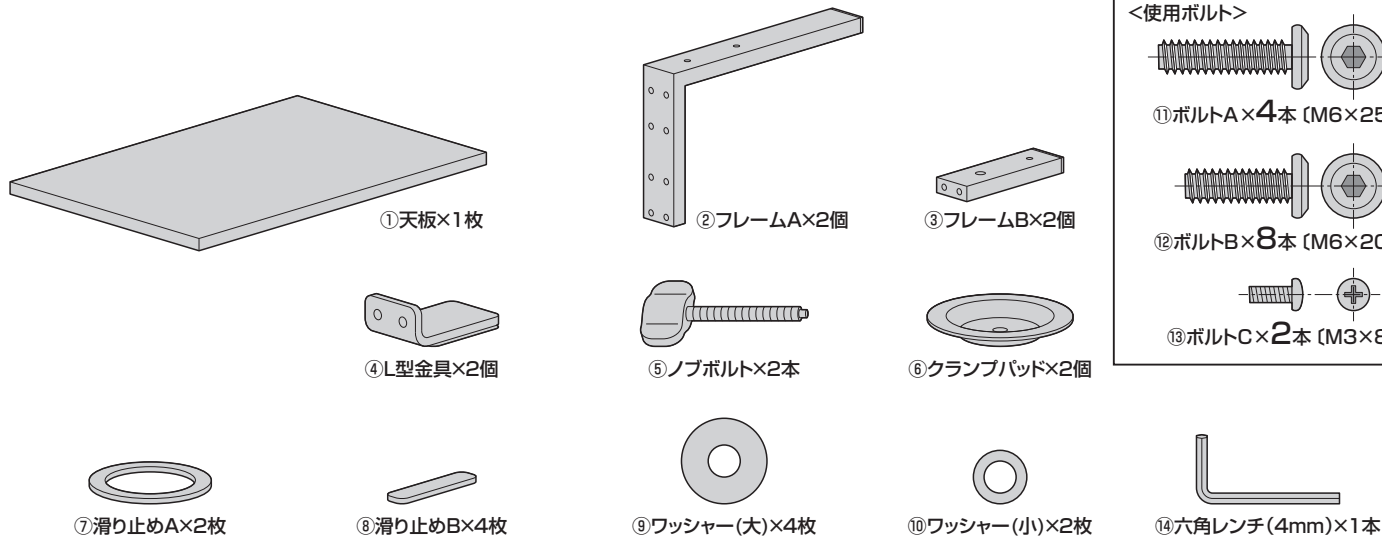
### 置いて使用する場合



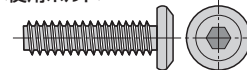
<注意> プラスドライバーが必要です。ご注意ください。

## 組立て部品

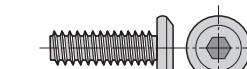
※部品の欠品や破損があった場合は、品番(EEX-DES24DBRなど)と下記の部品番号(①~⑭)と部品名(クランプパッドなど)をお知らせください。



### <使用ボルト>



①ボルトA×4本 (M6×25)



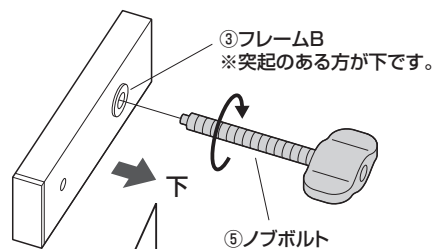
⑫ボルトB×8本 (M6×20)



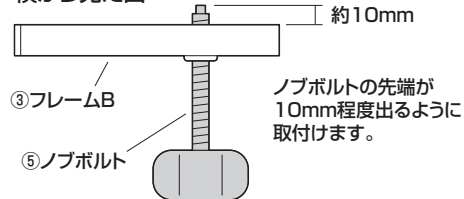
⑬ボルトC×2本 (M3×8)

## 内向きにクランプ固定する場合

### 1. フレーム B にノブボルトを取付けます。

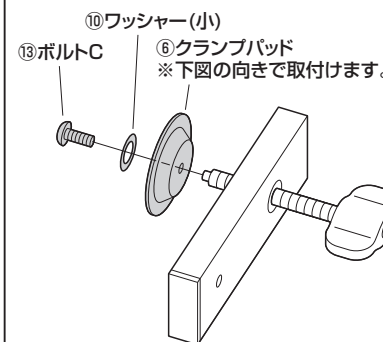


#### 横から見た図



もう1つのフレームBにも同様にノブボルトを取付けます。

### 2. ノブボルトの先端にクランプパッドを取付けます。



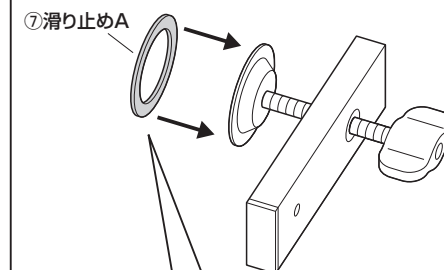
### <使用ボルト>



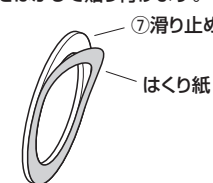
⑬ボルトC (M3×8)

もう1つのノブボルトにも同様にクランプパッドを取付けます。

### 3. クランプパッドに滑り止め A を貼り付けます。



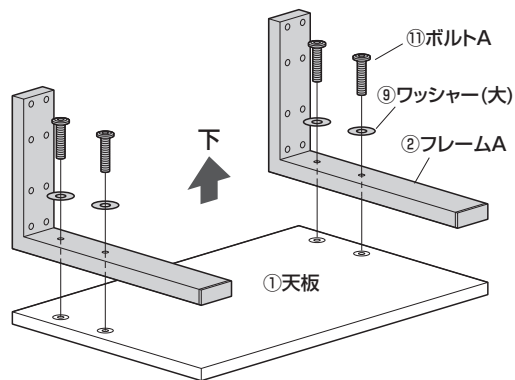
はくり紙をはがして貼り付けます。



もう1つのクランプパッドにも同様に滑り止めAを貼り付けます。

内向きにクランプ固定する場合

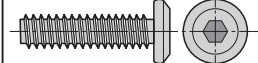
4. 天板にフレーム A を取付けます。



<注意>

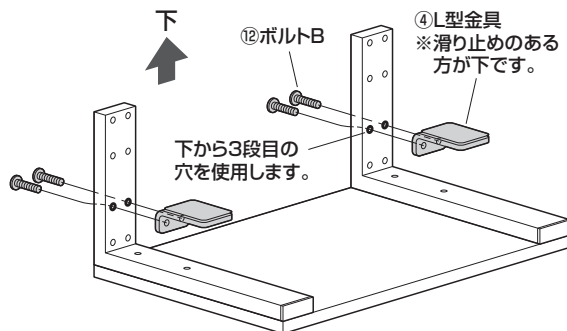
必ずワッシャー(大)を使用してください。  
ワッシャー(大)を挟まないと天板を破損します。

<使用ボルト>

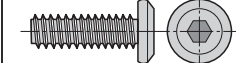


①ボルトA [M6×25]

5. フレーム A に L 型金具を取付けます。

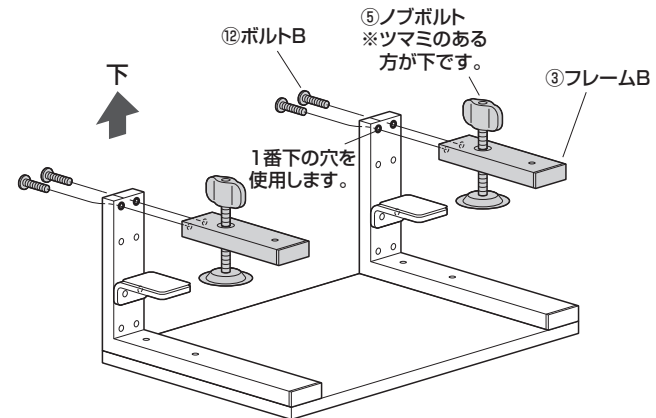


<使用ボルト>

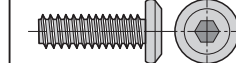


⑫ボルトB [M6×20]

6. フレーム A にフレーム B を取付けます。



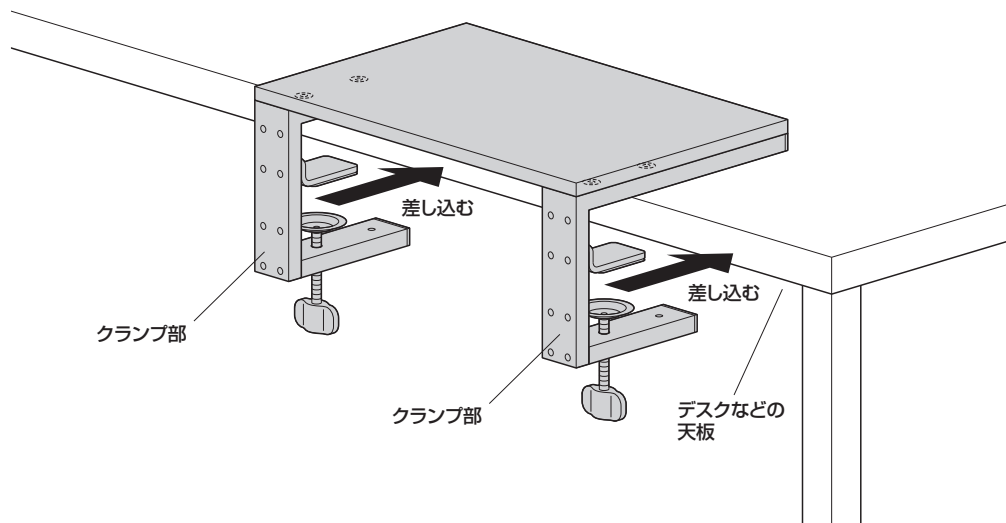
<使用ボルト>



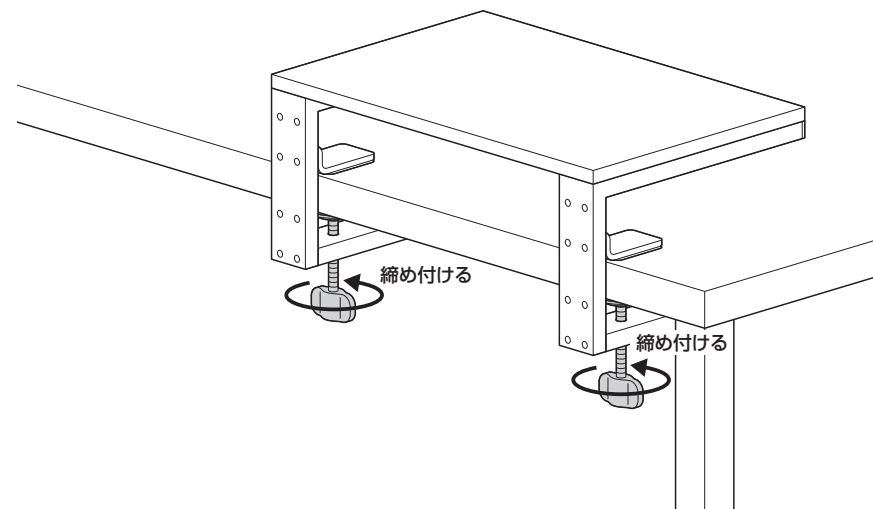
⑫ボルトB [M6×20]

7. デスクなどの天板に本製品を固定して完成です。

① デスクなどの天板に本製品のクランプ部を差し込みます。

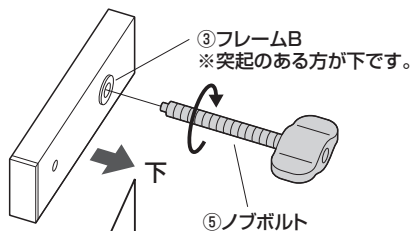


② ノブボルトを締め付けて固定します。

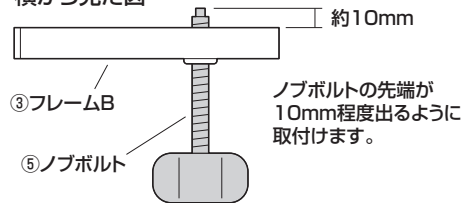


## 外向きにクランプ固定する場合

### 1. フレーム B にノブボルトを取付けます。

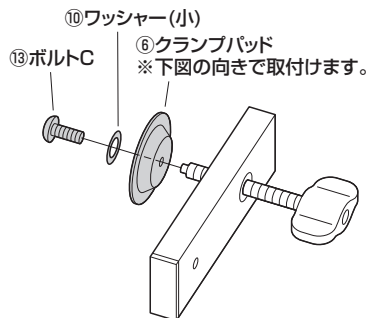


#### 横から見た図

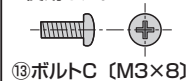


もう1つのフレームBにも同様にノブボルトを取付けます。

### 2. ノブボルトの先端にクランプパッドを取付けます。

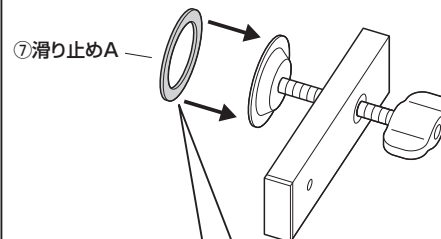


#### <使用ボルト>

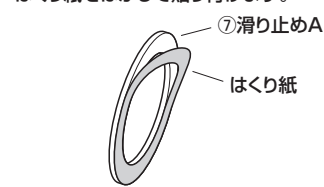


もう1つのノブボルトにも同様にクランプパッドを取付けます。

### 3. クランプパッドに滑り止め A を貼り付けます。

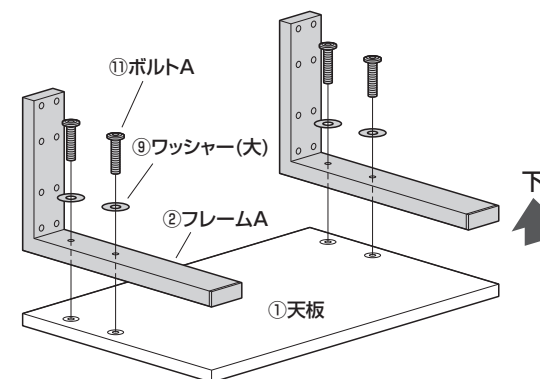


はくり紙をはがして貼り付けます。



もう1つのクランプパッドにも同様に滑り止めAを貼り付けます。

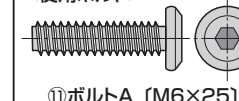
### 4. 天板にフレーム A を取付けます。



#### <注意>

必ずワッシャー(大)を使用して  
ください。  
ワッシャー(大)を挟まないと  
天板を破損します。

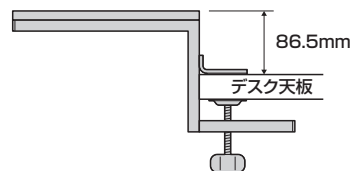
#### <使用ボルト>



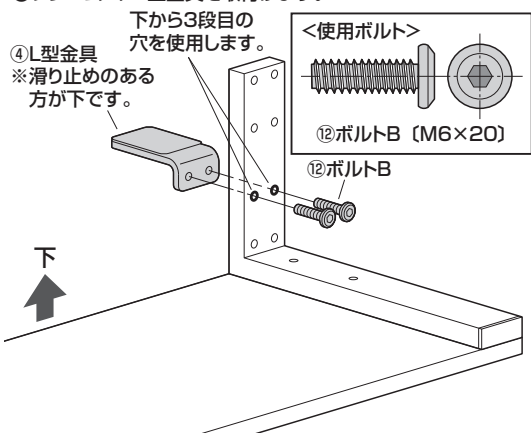
### 5. フレーム A に L 型金具、フレーム B を取付けます。

#### 横から見た図

デスクなどの天板から86.5mm  
の高さで使用する場合

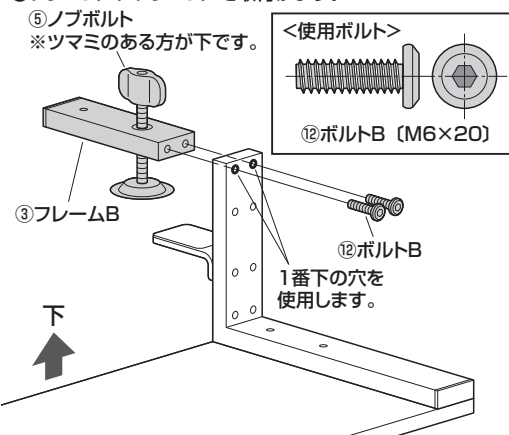


#### ① フレーム A に L 型金具を取付けます。



反対側のフレームAにも同様にL型金具を取付けます。

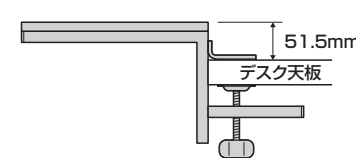
#### ② フレーム A にフレーム B を取付けます。



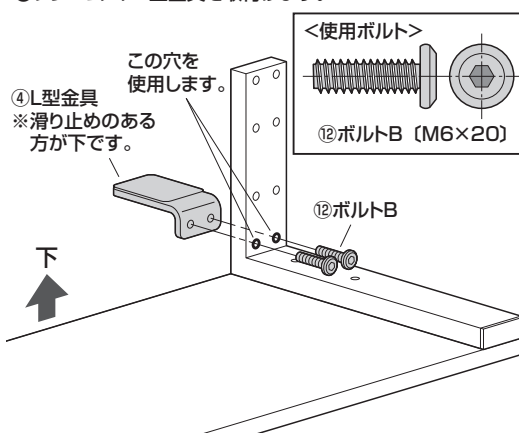
反対側のフレームAにも同様にフレームBを取付けます。

#### 横から見た図

デスクなどの天板から51.5mm  
の高さで使用する場合

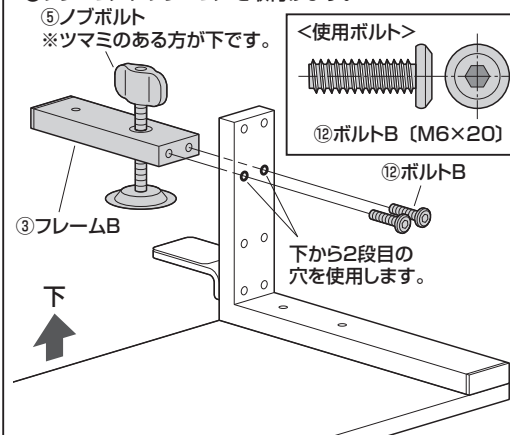


#### ① フレーム A に L 型金具を取付けます。



反対側のフレームAにも同様にL型金具を取付けます。

#### ② フレーム A にフレーム B を取付けます。

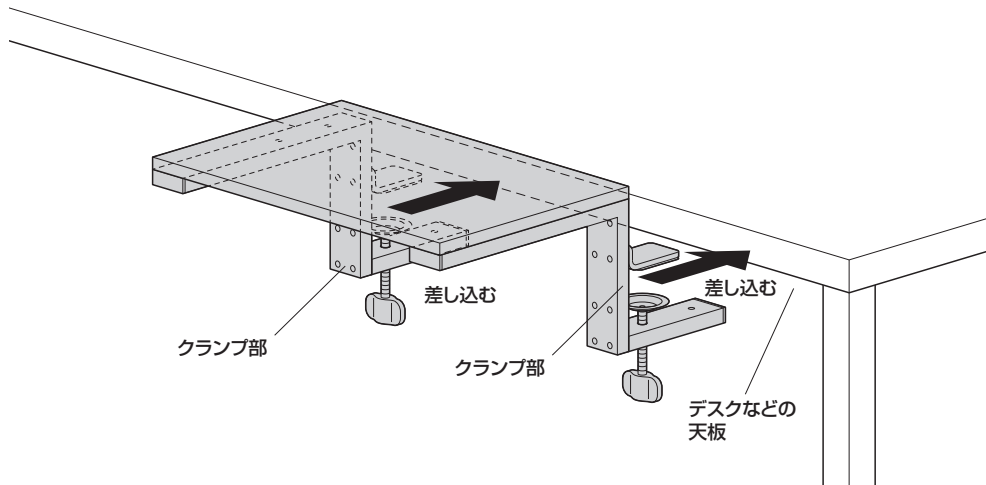


反対側のフレームAにも同様にフレームBを取付けます。

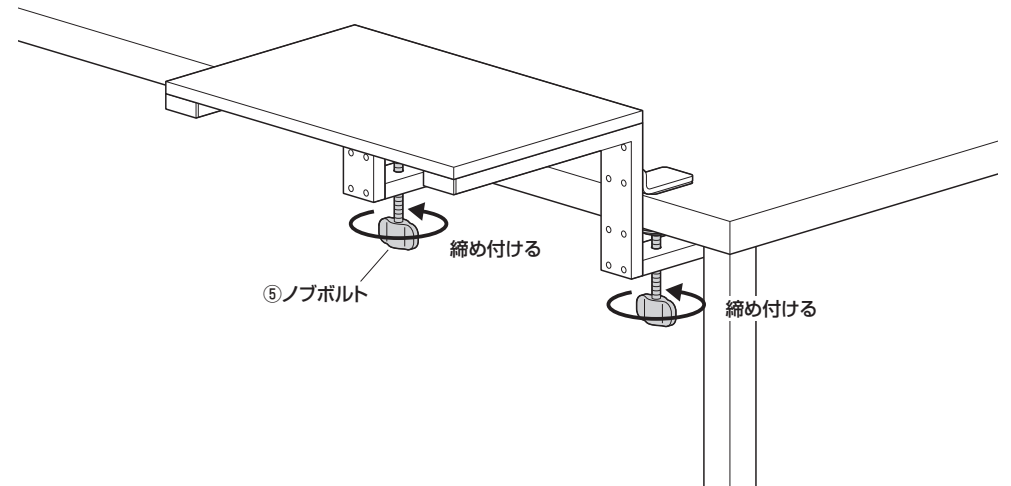
## 外向きにクランプ固定する場合

### 6. デスクなどの天板に本製品を固定して完成です。

① デスクなどの天板に本製品のクランプ部を差し込みます。



② ノブボルトを締め付けて固定します。

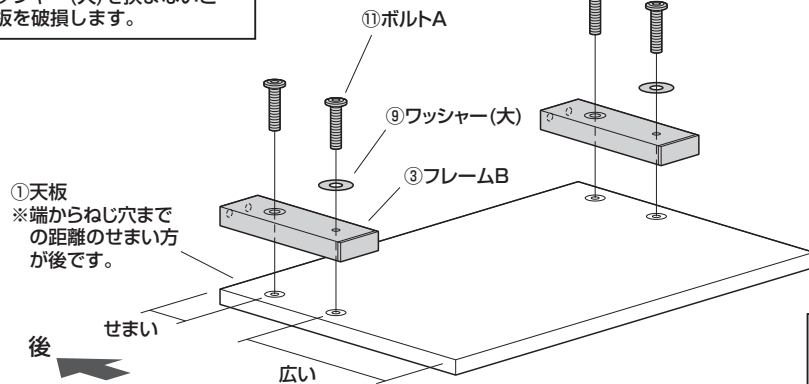


## 置いて使用する場合

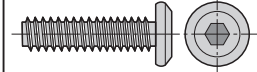
### 1. 天板にフレーム B を取付けます。

<注意>

必ずワッシャー(大)を使用してください。  
ワッシャー(大)を挟まないで天板を破損します。

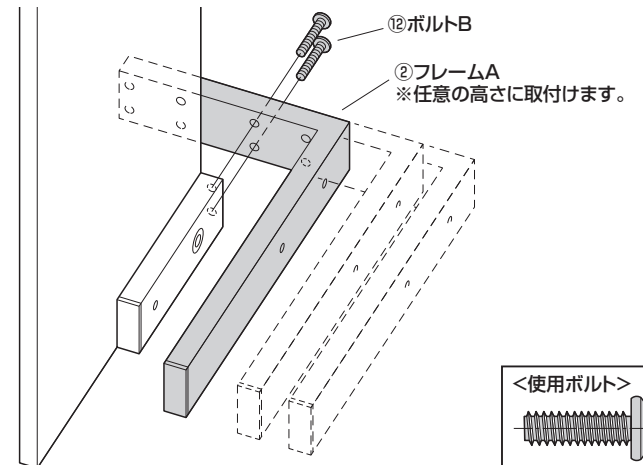


<使用ボルト>

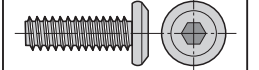


① ボルトA (M6×25)

### 2. フレーム B にフレーム A を取付けます。



<使用ボルト>

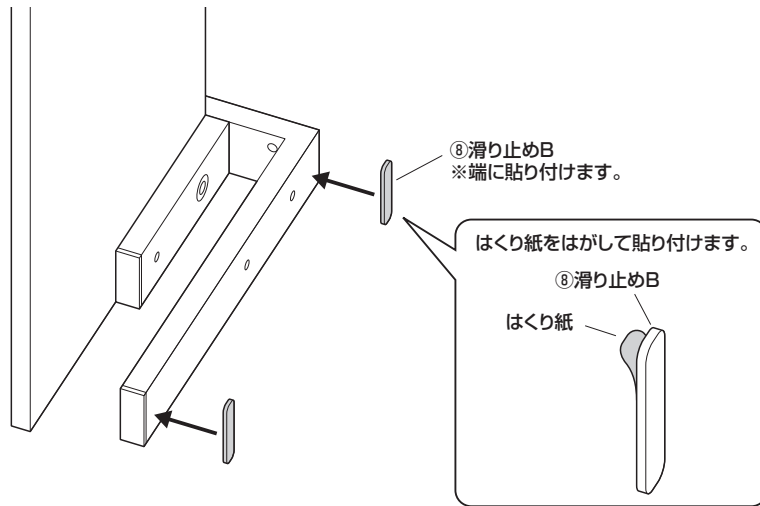


⑫ ボルトB (M6×20)

反対側のフレームBにも同様にフレームAを取付けます。  
※同じ高さで取付けてください。

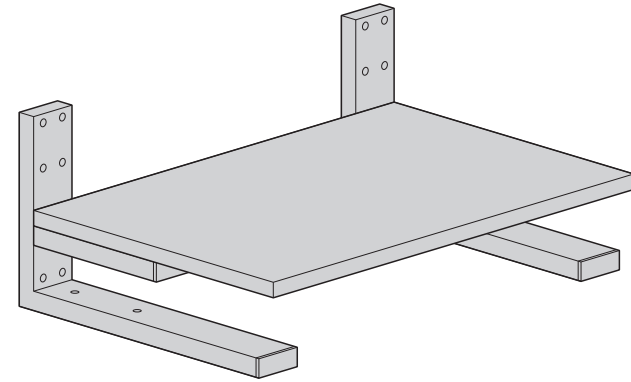
置いて使用する場合

3. フレーム A に滑り止め B を貼り付けます。



反対側のフレームAにも同様に滑り止めを取付けます。

4. 全体をを起こして完成です。



製品に関するお問い合わせ

製品の品質管理には細心の注意を払っていますが、万一、不都合な点や製品に関するお問い合わせなどございましたら、お買い求めの販売店までお気軽にご相談ください。