

# 2WAYファイルワゴン(EEX-FWG04シリーズ)組立説明書

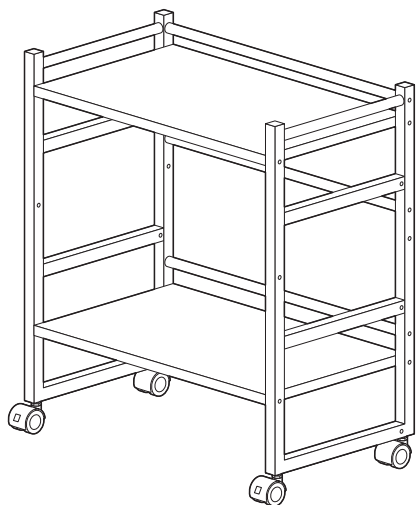
この度は、弊社製品をお求めいただきましてありがとうございました。  
本製品は組立式になっておりますので、下記の要領で組立ててください。  
パッキングケースの中には、下記の部品が入っています。

組立説明書は大切に保管してください。  
この製品を第三者に貸し出すときは、この説明書も共に  
貸し出し、よく読んでから使用するようご指導ください。

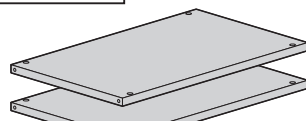
<用意していただくもの>  
マイナスドライバー、  
手袋(組立て時のケガ等を防ぐために着用をおすすめします)

Ver. 1.0

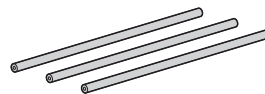
## 完成図



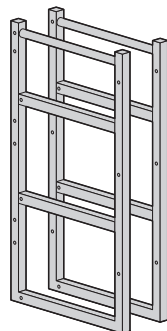
## 組立て部品



①棚板×2枚



③パイプフレーム×3本



②サイドフレーム×2個



④キャスター  
(ストッパー付き)  
×2個



⑥スプリングワッシャー  
×4枚



⑩スパナ (12mm・14mm)  
×1個



⑤キャスター  
(ストッパーなし)  
×2個

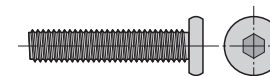


⑦ワッシャー  
×4枚

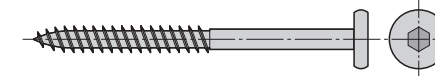


⑪六角レンチ (4mm)  
×1本

### <使用ボルト類>



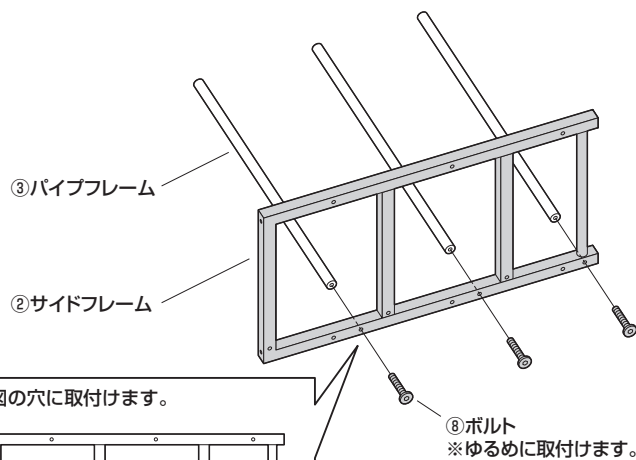
⑧ボルト×6本 (M6×30)



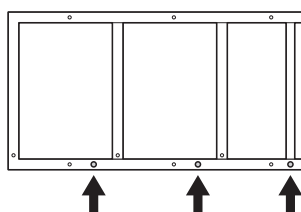
⑨木ネジ×8本 (5×60)

※部品の欠品や破損があった場合は、品番 (EEX-FWG04LBRなど) と  
上記の部品番号 (①~⑪) と部品名 (木ネジなど) をお知らせください。

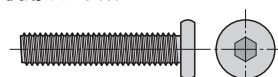
## 1. サイドフレームの1つにパイプフレームを取付けます。



下図の穴に取付けます。



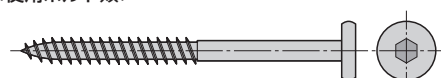
### <使用ボルト類>



⑧ボルト (M6×30)

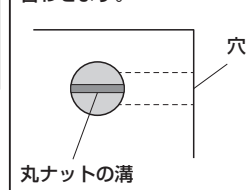
## 2. 棚板を取付けます。

### <使用ボルト類>



⑨木ネジ (5×60)

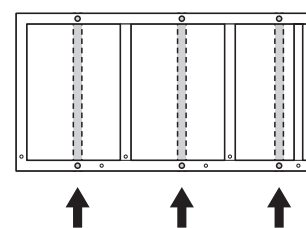
マイナスドライバーなどで  
側面の穴に丸ナットの溝を  
合わせます。



①棚板  
※任意の位置に取付けます。  
※丸ナットのある面が下です。

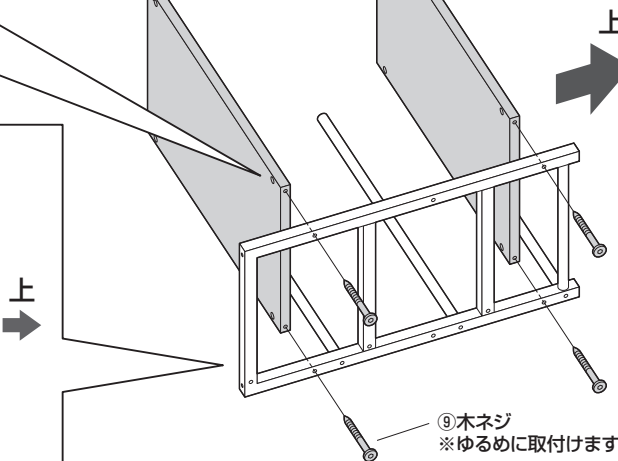
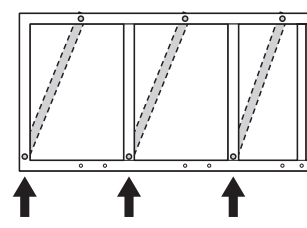
### <棚板を水平にする場合>

下図のいずれかの位置に取付けます。



### <棚板を斜めにする場合>

下図のいずれかの位置に取付けます。

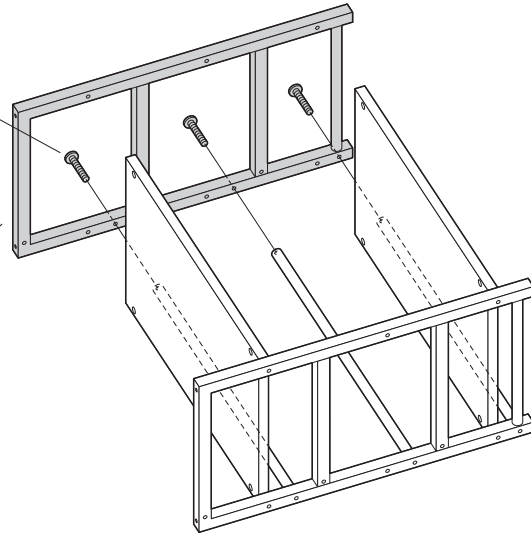


### 3. もう一つのサイドフレームを取付けます。

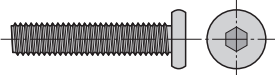
❶ パイプフレームに取付けます。

❸ ボルト  
※ゆるめに取付けます。

❷ サイドフレーム  
※反対側と同じ位置に  
取付けます。



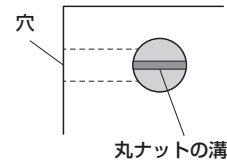
<使用ボルト類>



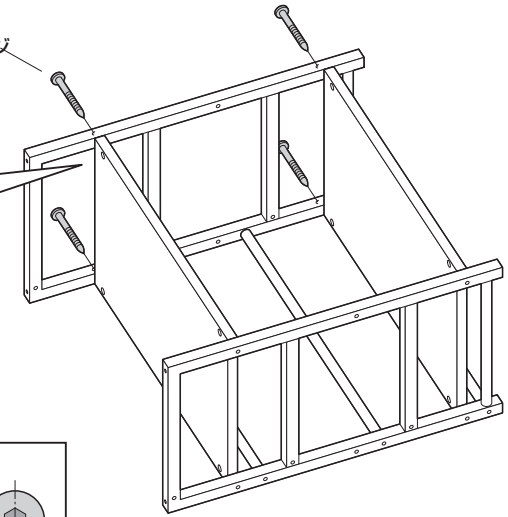
❸ ボルト (M6×30)

❹ 棚板を固定します。

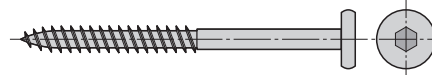
マイナスドライバーなどで  
側面の穴に丸ナットの溝を  
合わせます。



❹ 木ネジ



<使用ボルト類>



❹ 木ネジ (5×60)

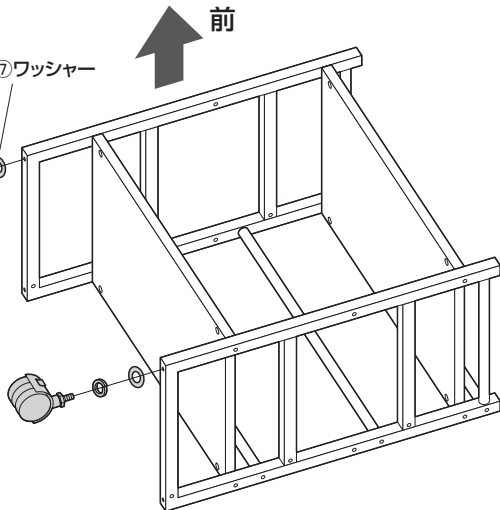
※最後に全てのボルト、木ネジを  
締め込みます。

### 4. キャスターを取付けます。

❶ キャスター (ストッパー付き) を取付けます。

❷ スプリングワッシャー  
❸ キャスター (ストッパー付き)  
❹ ワッシャー

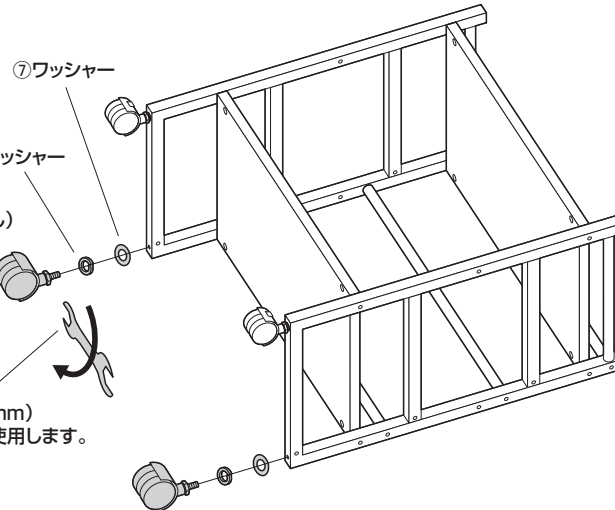
❺ スパナ (12mm)  
※小さい方を使用します。



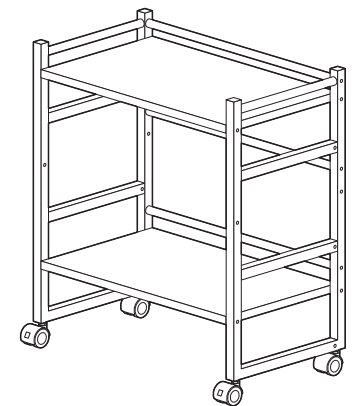
❷ キャスター (ストッパーなし) を取付けます。

❸ スプリングワッシャー  
❹ キャスター (ストッパーなし)  
❺ ワッシャー

❺ スパナ (12mm)  
※小さい方を使用します。



### 5. 本体を起こして完成です。



#### 製品に関するお問い合わせ

製品の品質管理には細心の注意をはらっていますが、万一、不都合な点や製品に関するお問い合わせなどございましたら、お買い求めの販売店までお気軽にご相談ください。

山陽トランスポート有限公司

店名: イーサプライ <https://www.esupply.co.jp>  
岡山県倉敷市児島梅田町1881 TEL: 086-473-9152

CC/BA/RKD/c