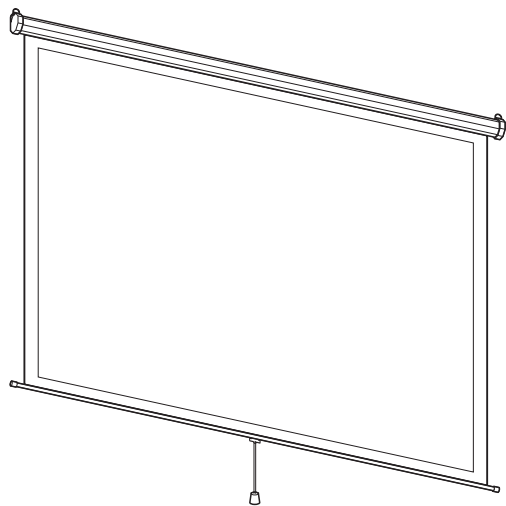
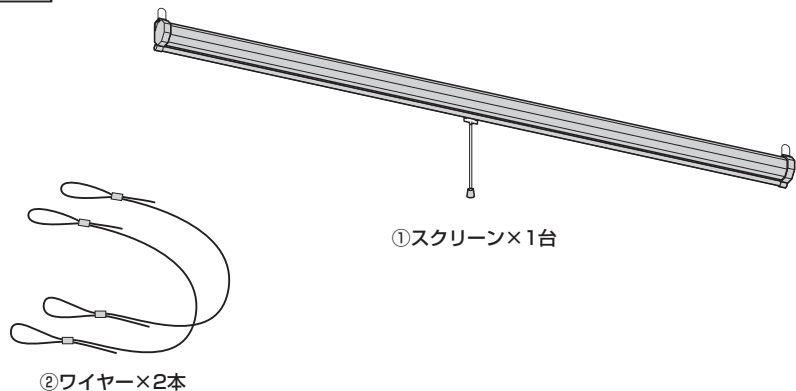


プロジェクタースクリーン(吊り下げ式) (EEX-PST1シリーズ)組立説明書

この度は、弊社製品をお買求めいただきましてありがとうございました。
この本製品は組立式になっておりますので、下記の要領で組立ててください。
パッケージケースの中には、下記の部品が入っています。



組立て部品



<注意>

本製品には、天井や壁面に取付けるためのボルトなどの金具は付属していません。
長期間の使用に耐えられる強度のボルトなどの金具をご用意ください。

安全上のご注意(必ずお読みください)

この組立説明書の表示では、製品を安全に正しくお使いいただき、あなたや他の人々への危害や財産への損害を未然に防止するために、色々な絵表示をしています。その表示と意味は次のようになっています。内容をよく理解してから、本文をお読みください。

この記号は「してはいけないこと(禁止)」を示しています。

この記号は「必ず実行して欲しいこと(強制)」を示しています。

必ずお守りください

**本製品を取付ける場合は特別な技術が必要ですので、必ず専門の取付け工事業者へご依頼ください。
お客様による工事は一切行わないでください。**

警告 下記の内容を無視して誤った使い方をすると、人が死亡または重傷を負う可能性がある内容を示しています。

ストープなど熱器具のそばに設置しないでください。
火災の原因になります。

湿気やホコリの多い場所、油煙や湯気の当たる場所、屋外には取付けしないでください。

ぶら下がらないでください。
落下や破損、思わぬ事故の原因になります。

お子様が無理に引き出さないでください。
本製品にぶら下がるなどで、落下や破損、けがなど思わぬ事故の原因になります。

スクリーンを無理に引き出さないでください。
本製品の破損や、取付け箇所には負荷がかかり、落下や破損、ケガなど思わぬ事故の原因になります。

本製品の荷重とスクリーンを引き出す際の負荷に十分耐えられる強度がある場所に取付けてください。
強度が低いと落下や破損、けがなど思わぬ事故の原因となります。

設置の際は、地震や予想される振動、外力にも十分耐えるように設計し、取付けてください。
強度が低いと落下や破損、けがなど思わぬ事故の原因となります。

必ず柱や梁などの堅牢な芯材で荷重を受けるように取付けてください。
強度が低いと落下や破損、けがなど思わぬ事故の原因となります。

長期間の使用を考慮し、取付け箇所とは別に落下防止ワイヤーを取付けてください。

製品および部品の分解や加工をしないでください。
操作に影響が出るだけでなく、取付け強度に影響し、落下や破損、ケガなど思わぬ事故の原因になります。

設置作業は必ず2人以上で行ってください。
本製品が落下してケガをしたり製品が破損する原因となります。

Ver1.2

組立説明書は大切に保管してください。
この製品を第三者に貸し出すときは、この説明書も共に貸し出し、よく読んでから使用するようご指導ください。

本図は取付けの一例です、状況に合わせて適切な方法を選択してください。

必ずお守りください

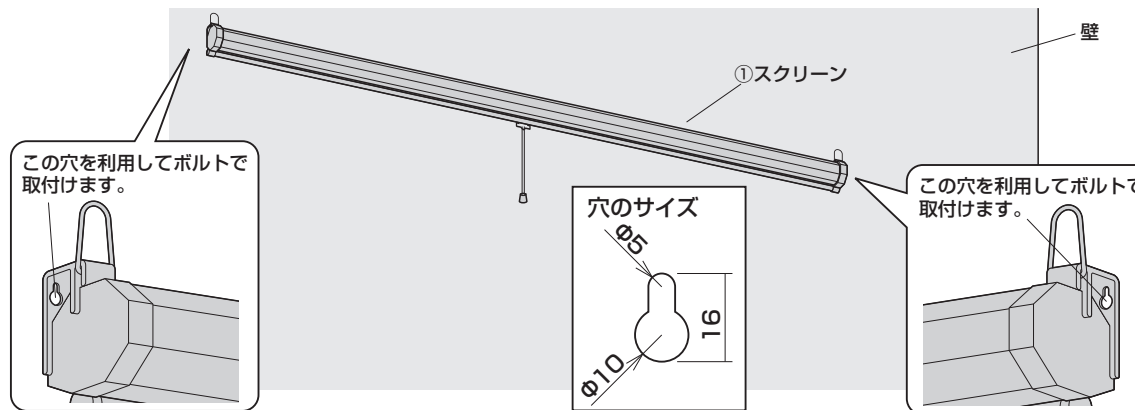
本製品を取付ける場合は特別な技術が必要ですので、必ず専門の取付け工事業者へご依頼ください。お客様による工事は一切行わないでください。

<注意>

地震や予想される振動、外力にも十分耐えるように設計し、取付けてください。強度が低いと落下や破損、けがなど思わぬ事故の原因となります。

1. 壁面にスクリーンを取付けます。

※壁に下穴をあける際は、スクリーンを設置する位置に当て、鉛筆などで穴位置に印を付けてください。



※M4で適切な長さのタッピングボルト(別売)などで取付けます。
※ボルトのサイズは取付け場所によって変わります、適切なサイズを選んでください。

<注意>

本製品には壁面に取付けるためのボルトなどの金具は付属しておりません。長期間の使用に耐えられる強度のボルトなどの金具をご用意ください。

<注意>

取付け作業は必ず大人2人以上で行ってください。

<注意>

壁面は本製品の荷重、スクリーンを引き出す際の負荷に耐えられる強度が必要です。

<注意>

堅牢な芯材で荷重を受けるようにしてください。

<注意>

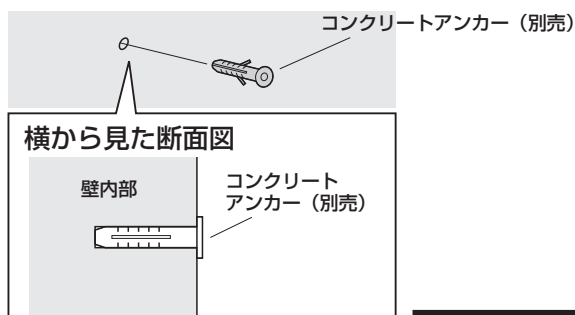
設置場所により取付けができない場合があります。

1. 壁面にスクリーンを取付けます。(続き)

<コンクリートの壁への取付け>

※M4で適切な長さのタッピングボルト(別売)などとコンクリートアンカー(別売)を用意します。

- (1)ドリルを使い壁に印をつけた2ヶ所に下穴をあけます。
- (2)下穴にコンクリートアンカー(別売)を差し込みます。
- (3)M4のタッピングボルト(別売)などで取付けます。

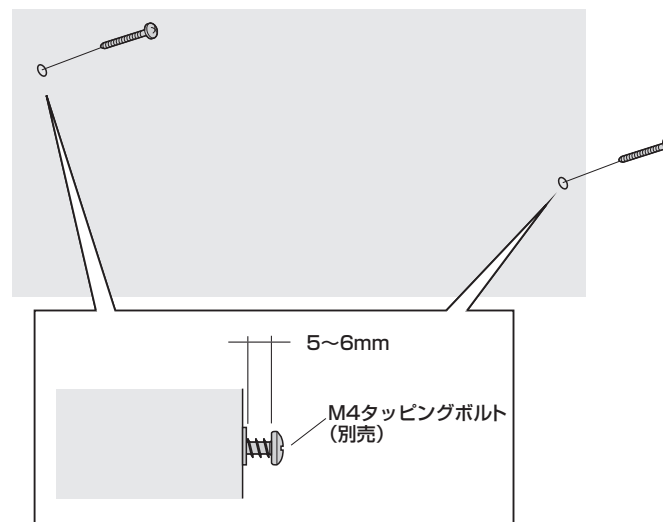


※コンクリートアンカー(別売)は全て穴に入るように最後まで押し込みます。

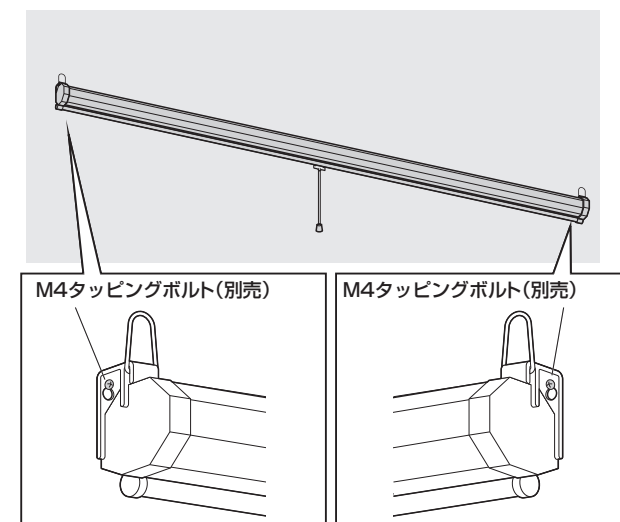
<注意>

取付け作業は必ず大人2人以上で行ってください。

(4)M4のタッピングボルト(別売)を約5~6mm隙間が空くように取付けます。

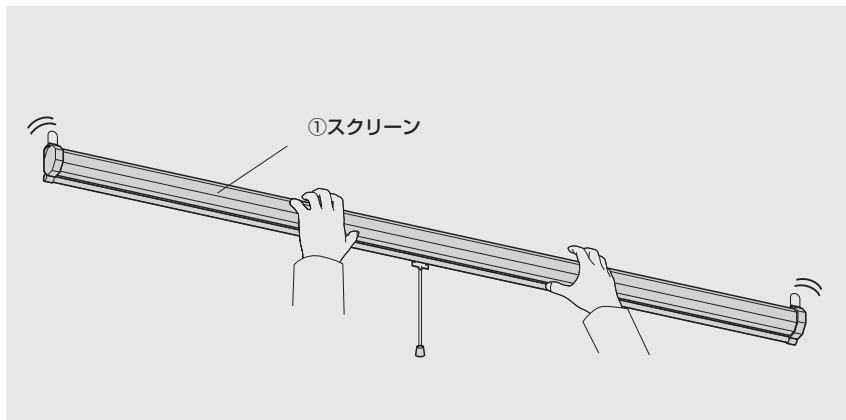


(5)ボルトにスクリーンの穴を引っ掛けてから、ボルトを締めて固定します。



2. スクリーンの強度を確認します。

※手で上下左右に揺らし、製品がしっかりと固定できているかを確認します。



<注意>

揺らした時に製品が動く場合は、固定が不十分です。
製品が動かなくなるように固定し直してください。

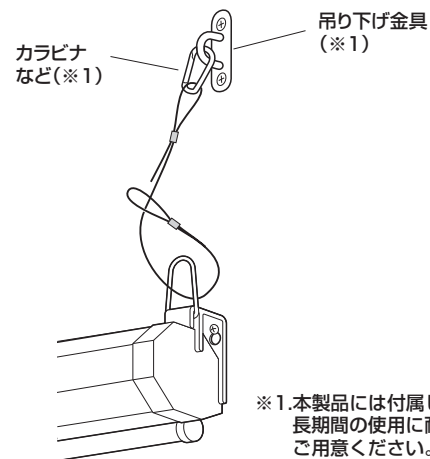
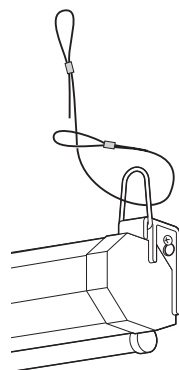
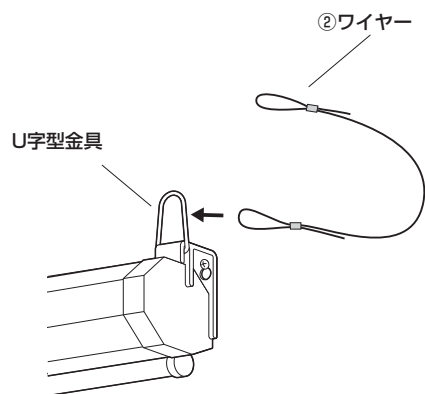
3. スクリーンにワイヤーを取付けます。

(1)スクリーンのU字型金具にワイヤーを通します。

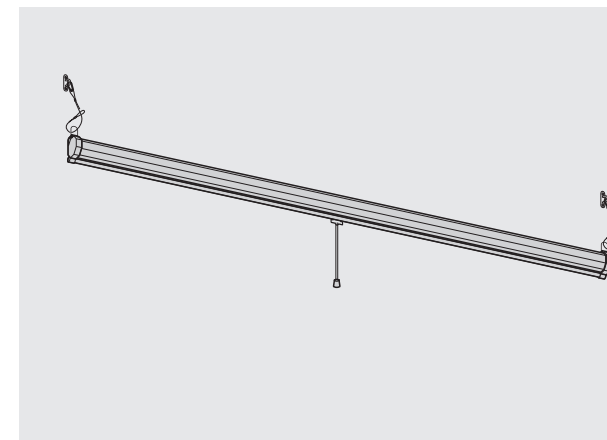
(2)反対側のワイヤーの輪の中を通します。

(3)ワイヤーの輪にカラビナ（推奨）を取付けて
吊り下げ金具に取付けます。

※同様に反対側にも取付けます。



※1.本製品には付属しておりません。
長期間の使用に耐えられる強度の物
をご用意ください。



本図は取付けの一例です、状況に合わせて適切な方法を選択してください。

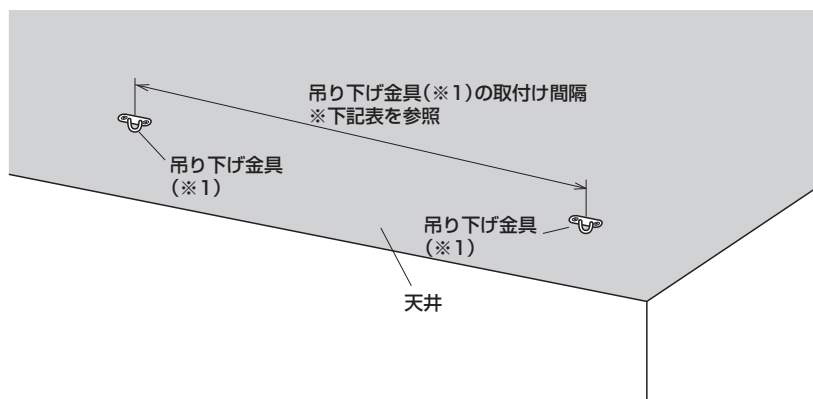
必ずお守りください

本製品を取付ける場合は特別な技術が必要ですので、必ず専門の取付け工事業者へご依頼ください。お客様による工事は一切行わないでください。

<注意>

地震や予想される振動、外力にも十分耐えるように設計し、取付けてください。強度が低いと落下や破損、けがなど思わぬ事故の原因となります。

1. 天井に吊り下げ金具を取付けます。



品番	吊り下げ金具の間隔
EEX-PST1-60	約1280mm
EEX-PST1-84	約1785mm
EEX-PST1-100	約2115mm

※取付け前にスクリーンの現物でのサイズ確認をしてください。

※1.本製品には付属しておりません。長期間の使用に耐えられる強度の物をご用意ください。

<注意>

本製品には天井に取付けるための吊り下げ金具は付属しておりません。長期間の使用に耐えられる強度の吊り下げ金具をご用意ください。

<注意>

取付け作業は必ず大人2人以上で行ってください。

<注意>

天井は本製品の荷重、スクリーンを引き出す際の負荷に耐えられる強度が必要です。

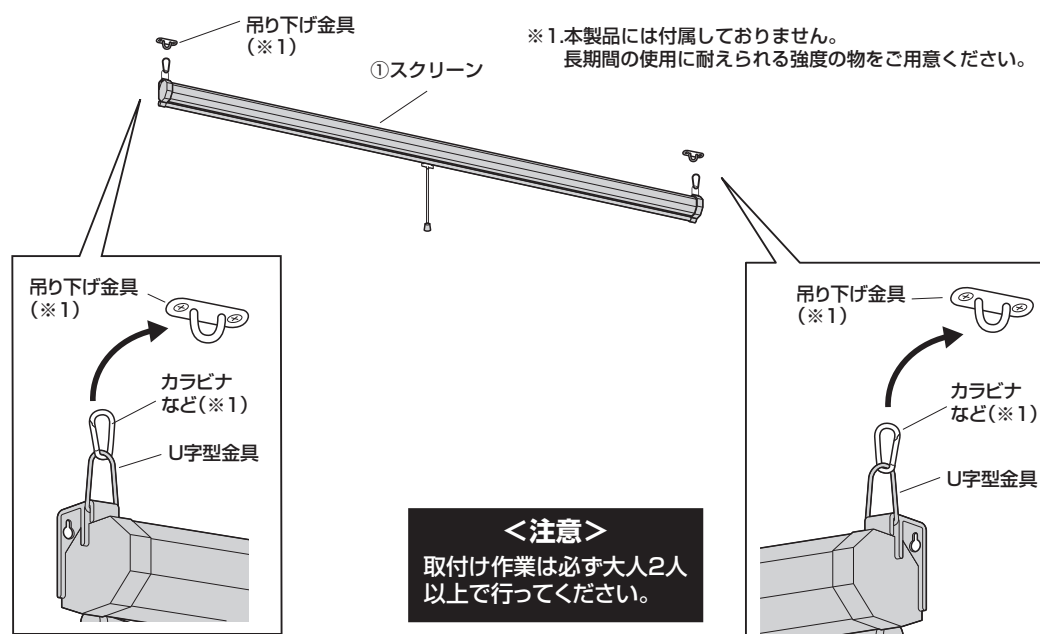
<注意>

必ず梁など堅牢な芯材で荷重を受けるようにしてください。

<注意>

設置場所により取付けができない場合があります。

2. 吊り下げ金具にスクリーンを取付けます。



<注意>

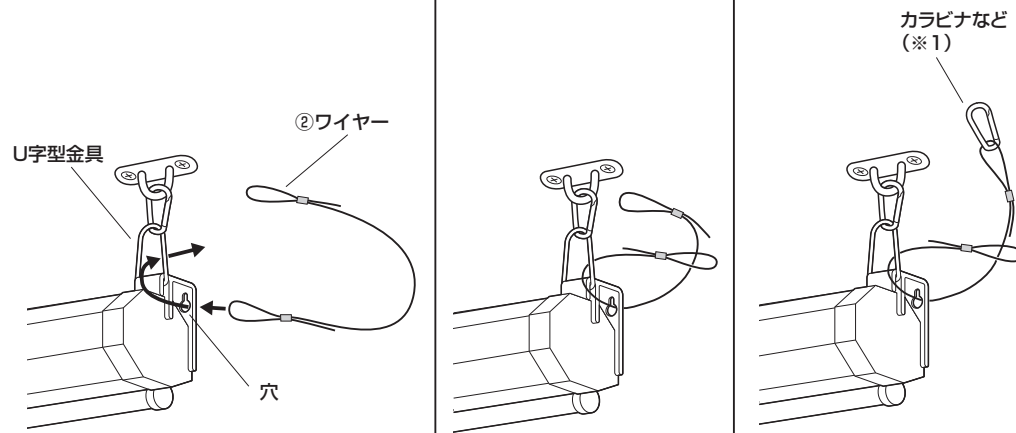
取付け作業は必ず大人2人以上で行ってください。

3. スクリーンにワイヤーを取付けます。

(1)スクリーンの穴とU字型金具にワイヤーを通します。

(2)反対側のワイヤーの輪の中を通します。

(3)ワイヤーの輪にカラビナ(推奨)を取付けます。
※同様に反対側にも取付けます。

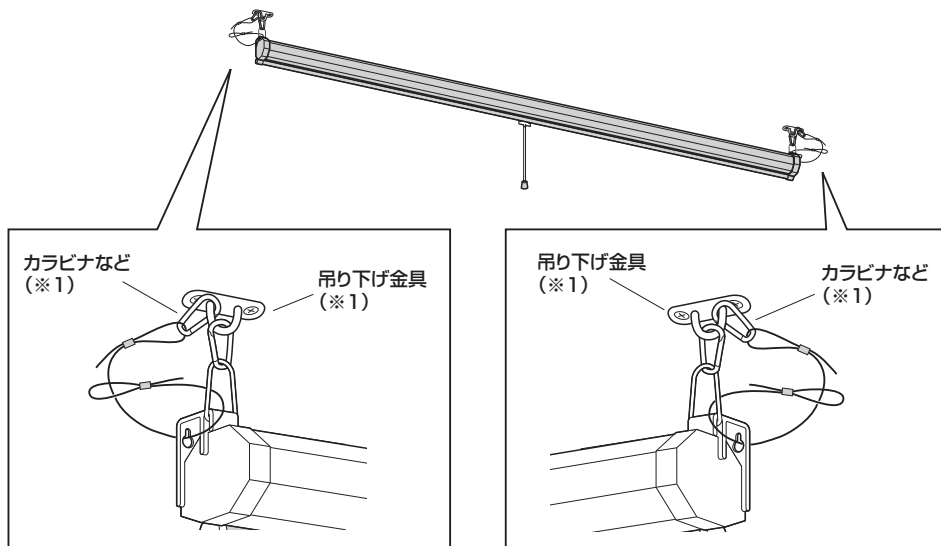


※安全の為に必ずワイヤーを取付けてください。

※1.本製品には付属しておりません。長期間の使用に耐えられる強度の物をご用意ください。

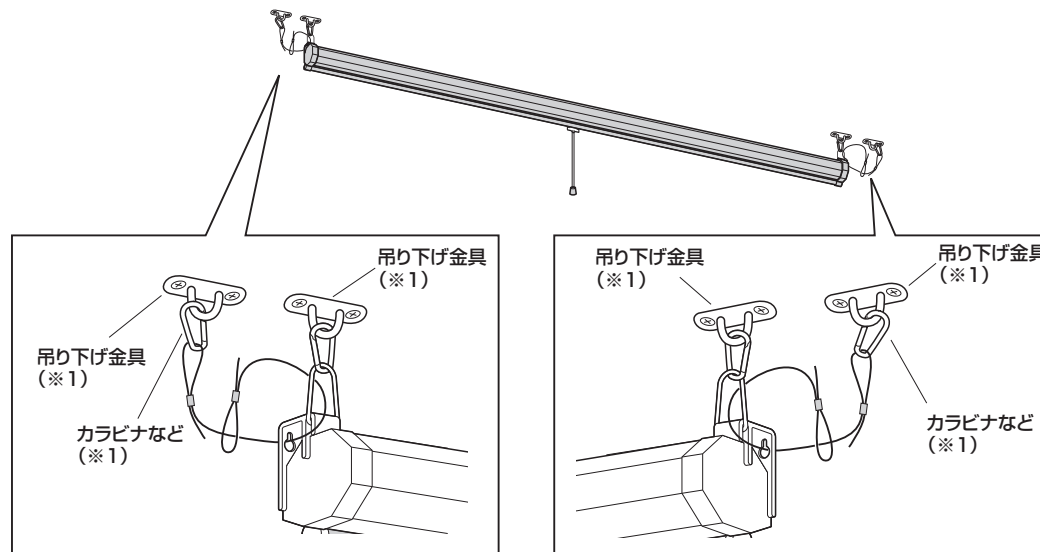
4. 吊り下げ金具にワイヤーを取付けます。

※1つの吊り下げ金具に取付ける場合



※1.本製品には付属しておりません。
長期間の使用に耐えられる強度の物をご用意ください。

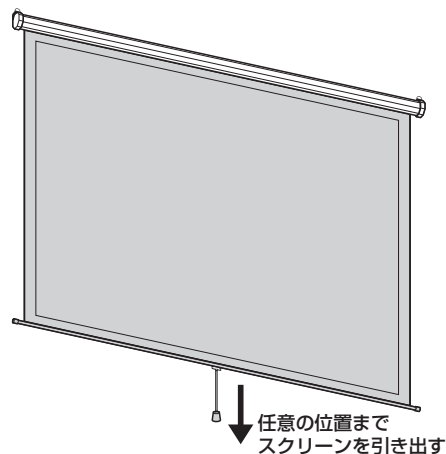
※別の吊り下げ金具に取付ける場合（推奨）



※1.本製品には付属しておりません。
長期間の使用に耐えられる強度の物をご用意ください。

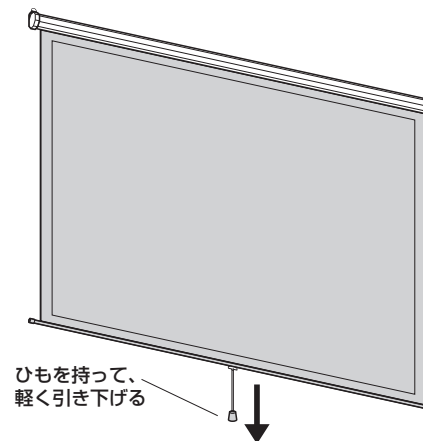
スクリーンの引き出し方

- ①ひもまたは取っ手（ひも用金具）を持ち、スクリーンを引き出します。
 - ②任意の位置で止めると、スクリーンにロックがかり、固定できます。
- ※引く力をゆるめて、ロックがかかったことを確認してから手を離してください。



スクリーンの収納方法

ひもまたは取っ手（ひも用金具）を引き下げると、スクリーンが巻き取られ収納できます。



＜注意＞

引き下げても巻き上がらない場合は、使用を中止してください。
無理に引っ張ると本製品の落下など思わぬ事故の原因になります。

製品に関するお問い合わせ

製品の品質管理には細心の注意を払っていますが、万一、不都合な点や製品に関するお問い合わせなどございましたら、お問い合わせの販売店までお気軽にご相談ください。

CC/BB/KTD&C