

# テレビスタンド(EEX-TVSO12シリーズ)組立説明書

この度は、弊社製品をお買求めいただきましてありがとうございました。  
本製品は組立式になっておりますので、下記の要領で組立ててください。  
パッキングケースの中には、下記の部品が入っています。

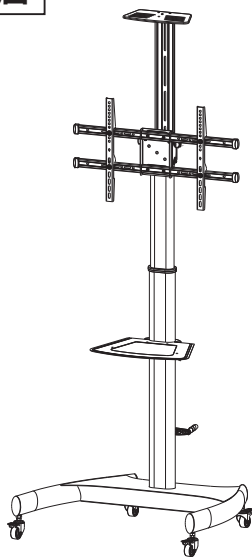
組立説明書は大切に保管してください。

この製品を第三者に貸し出すときは、この説明書も共に貸し出し、よく読んでから使用するようご指導ください。

<用意していただくもの>  
手袋(組立て時のケガ等を防ぐために必ず着用してください)  
プラスドライバー

Ver1.1

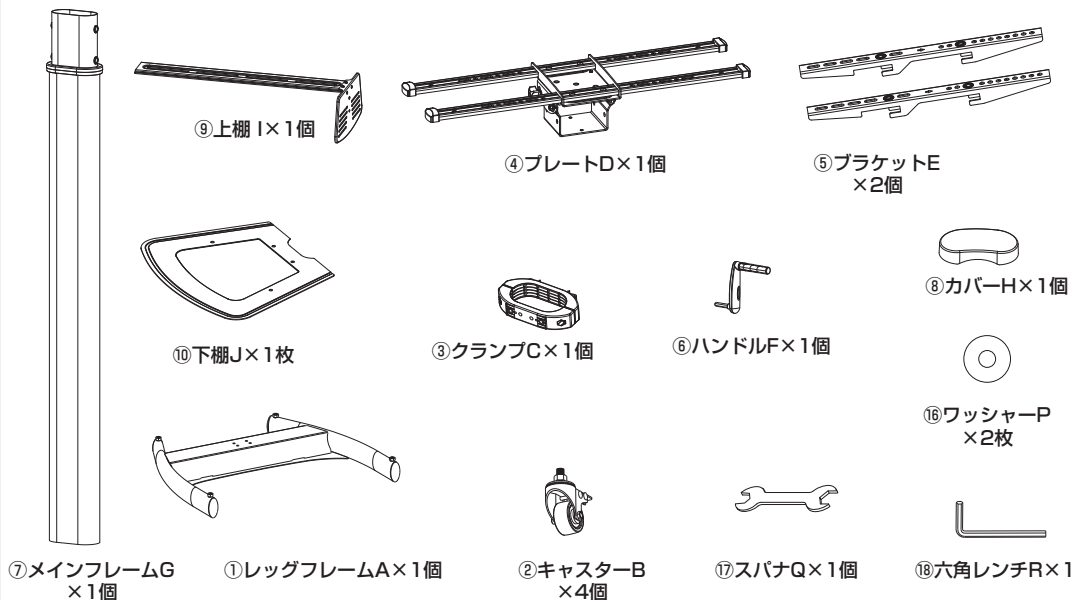
## 完成図



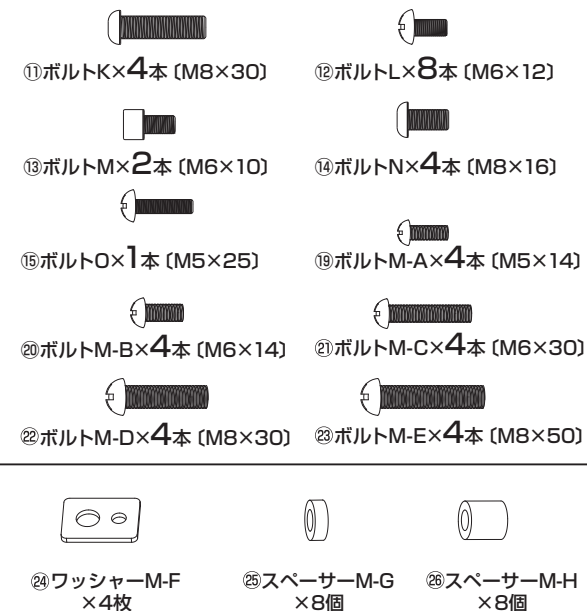
総耐荷重 55kg  
(50kg以下のテレビを取付け可能)

## 組立て部品

※部品の欠品や破損があった場合は、品番 (EEX-TVSO12など) と下記の部品番号 (①~⑳) と部品名 (カバーHなど) をお知らせください。

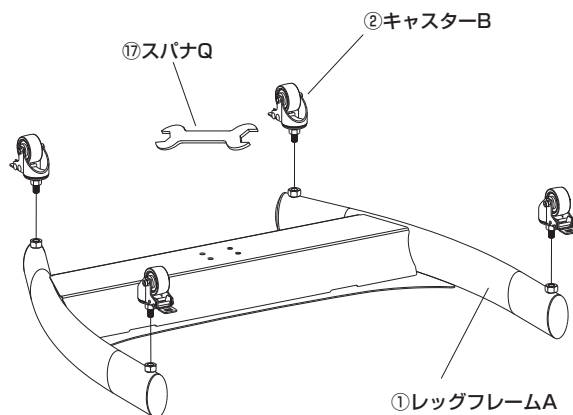


## <使用ボルト>



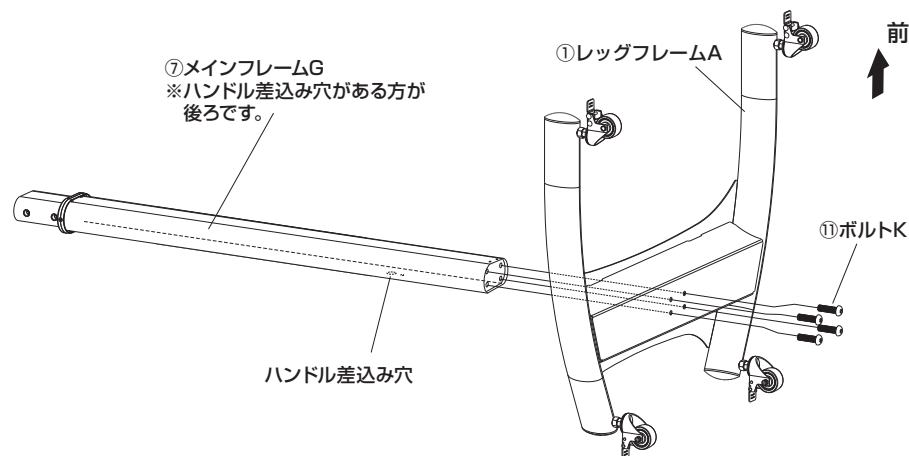
## 1. レッグフレームを裏向きにし、キャスターを取付けます。

※スパナQで締め付けてください。



## 2. レッグフレームにメインフレームを取付けます。

① レッグフレームAを立てて、メインフレームGを差し込みます。 ② メインフレームGをボルトKで固定します。



## <使用ボルト>

