

- ・このたびは、当社製品をお買いあげいただきましてまことにありがとうございます。
 - ・この取付説明書に示した表示記号の内容は、製品を安全に正しく施工していただき、施主様等の危害や損害を未然に防止するためのものです。
- 表示記号の内容を良く理解したうえで、本書の内容（指示）にしたがってください。

この取付説明書では、次のような記号を使用しています。

⚠ 注意

- ・取扱いを誤った場合に、使用者が中・軽傷を負うおそれのある内容、または物的損害のおそれがある内容を示しています。

お願い

- ・取付手順で、特に注意して作業をしていただきたいことを示しています。
- ・守っていただかないと組付けができない内容、または製品全体に後々不具合が発生するおそれのある内容を示しています。

※

- ・取付説明の内容全体（個々の説明枠）にかかる注意事項を示しています。
- ・取付説明の内容に制限がある場合の条件を示しています。

補足

- ・説明の内容で知っておくと便利なことを示しています。

※製品破損、倒壊による人への危害・物的損害が想定されますので、下記事項をお守りください。

<施工の前に>

⚠ 注意

- ・製品の施工には、危険を伴う場合がありますので、必ず専門の工事業者による施工をお願いします。

お願い

- ・正しく施工、組付けをするために、施工前に必ず取付説明書をお読みください。
- ・製品の施工については、必ず取付説明書にしたがってください。
- ・梱包明細表で必要な部材、部品が揃っているか確認してください。

<基礎工事について>

⚠ 注意

- ・寒冷地で凍上するおそれのある地域で使用する場合は、凍上線の下まで基礎を設けてください。強度低下の原因になります。
- ・モルタルやコンクリートなどが製品の表面に付着した場合は、速やかに拭き取ってください。シミやムラなどの外観不良の原因になります。

お願い

- ・基礎部の埋込み深さは製品ごとに決めています。現場によって（軟弱な地盤など）基礎部のコンクリートの量（体積）を十分配慮してください。
 - ・モルタルやコンクリートには、塩分を含む砂（海砂）および塩素系強アルカリのコンクリート用混和剤（凍結防止剤、凝固促進剤、急結剤など）は使用しないでください。使用するとアルミなどの金属が腐食する原因になります。
- 必要な場合は非塩素系や非アルカリ系の混和剤をご使用ください。

<施工上のご注意>

▲ 注意

- ・アルミ製品が垂鉛、ステンレス以外の金属と接触する場合は、絶縁処理をしてください。
- ・製品の改造や、指定箇所以外の穴加工はしないでください。
- ・製品の強度低下、またはケガの原因になりますので、ボルト、ネジは弊社純正品の規定本数を使い、下記の推奨締付けトルクで固定した後にゆるみがないか確認してください。
※φ4ネジ：2.5N・m±0.5N・m (25±5kgf・cm) ※M8ボルト：20.0N・m±0.5N・m (200±5kgf・cm)

お願い

- ・施工工事にあたっては、安全に施工を行なってください。
※作業服および保護具（保護帽、安全带、眼、手、足の保護具）を正しく使用してください。
※作業場所の整理整頓を行なうとともに、安全確保を行なってください。
特に高所作業での安全確保、倒壊防止、照明による照度の確保など。
- ※器具、工具、保護具などの機能を確認し、使用してください。
- ※作業は、相互の作業と各作業工程を考慮して進めてください。免許、技能講習、特別教育が必要な作業は、有資格者が行なってください。
- ※作業者が相互に安全確認を行なってください。健康状態を十分に確認し、健康管理を実施してください。
- ※万が一、事故が発生した際には、直ちに手当を行ない、救助を第一に心がけてください。
- ・製品についての汚れは取除き、誤ってキズをつけた場合は補修塗料で補修してください。

<施工の後に>

▲ 注意

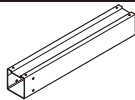
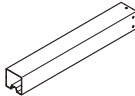
- ・ボルト、ネジを増し締めしてください。

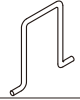
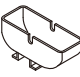
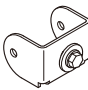
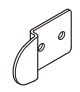
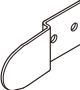
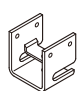
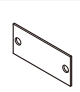
お願い

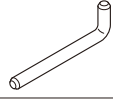
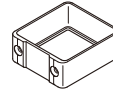
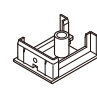



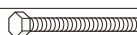



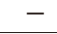
- ・取扱説明書は施主様にお渡しください。

梱包明細表

※施工の前に梱包明細表で必要な部材、部品が揃っているか確認してください。

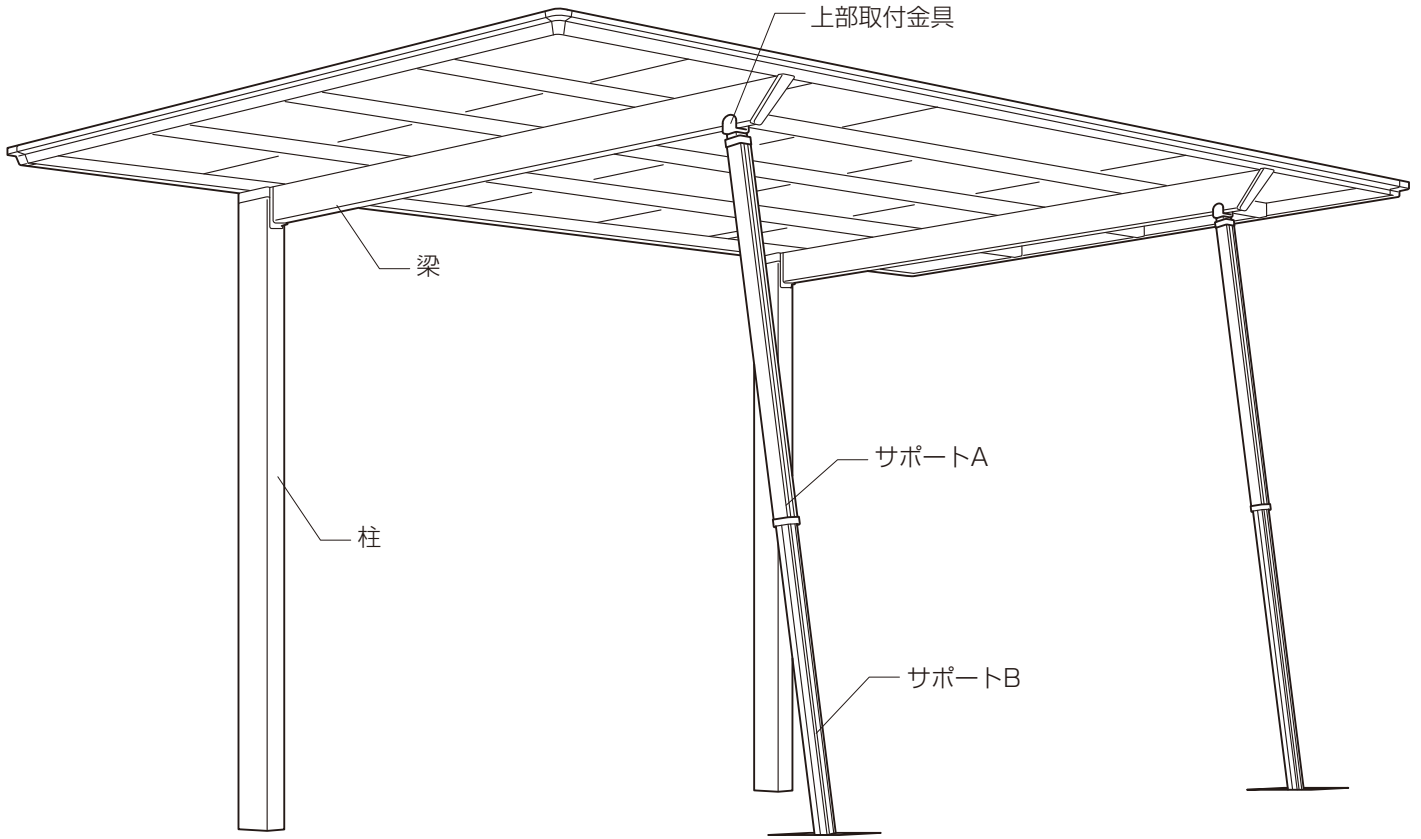
【1】 本体セット		員 数	
名 称	略 図	2本入	3本入
サポートA		2	3
サポートB		2	3

【2】 部品セット		員 数	
名 称	略 図	2本入	3本入
アンカー		2	3
フネ		2	3
上部取付金具		2	3
収納金具上		2	3
収納金具下		2	3
上部金具		2	3
下部金具		2	3
収納補強金具		4	6

【2】 部品セット (つづき)		員 数	
名 称	略 図	2本入	3本入
落とし棒		2	3
Aキャップ		4	6
Bキャップ		2	3
穴隠しシール		4	6
【2-1】 φ4×8サラタッピンネジ3種		8	13
【2-2】 φ4×12トラス タッピンネジ3種 緩み止め付		19	29
【2-3】 M8×80 六角ボルト		2	3
【2-4】 M8用六角セルフロックナット		2	3
【2-5】 M8用平座金		4	6
【2-6】 φ4×13ナベドリルネジ		8	13
【2-7】 M8×20ノブボルト		4	6
取扱説明書〈UD128〉	—	1	1
取付説明書〈D605〉	—	1	1

【3】 サポートフネカバーセット オプション		員 数	
名 称	略 図		
フネカバー		1	

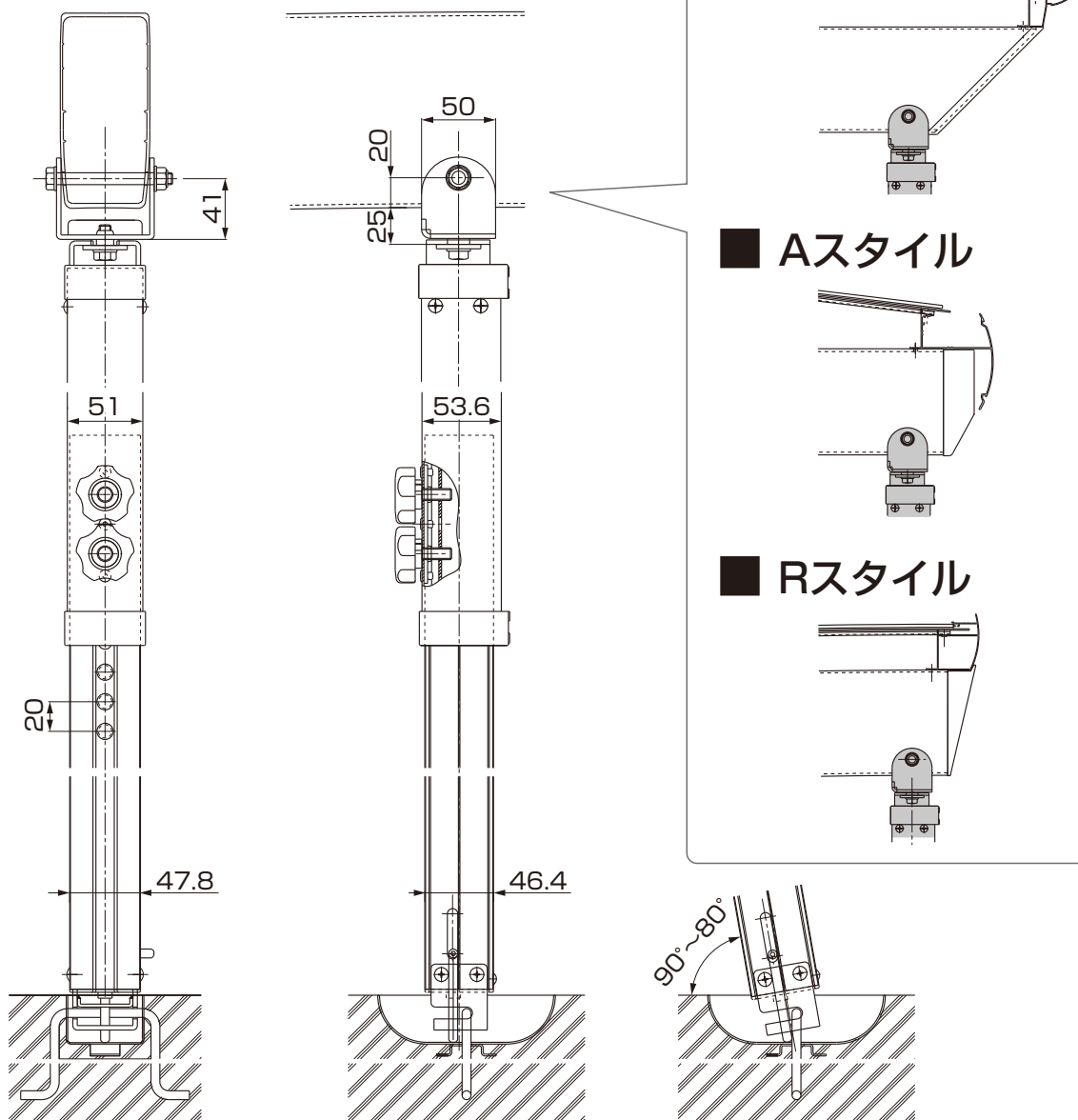
各部の名称



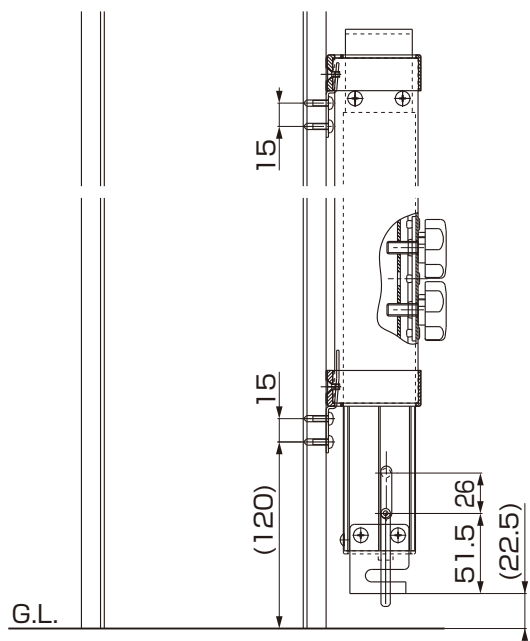
MEMO

基本寸法

【取付時 納まり】

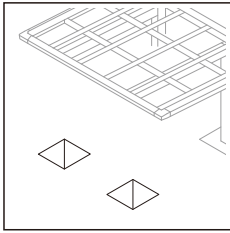


【収納時 納まり】



基礎の施工

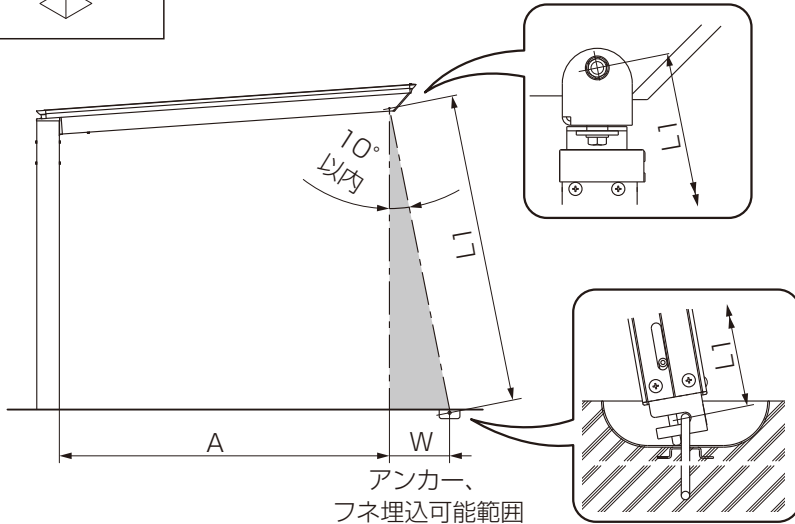
1 基礎位置の確認



①フネの基礎位置を決めてください。

⚠ 注意

サポートの強度低下を招きますので必ずW寸法の範囲内で施工してください。



お願い

カーポートの柱とフネは直角になるように基礎位置を決めてください。

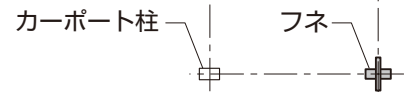


表1-1 基礎埋込可能範囲 W寸法上限値

呼称	Fスタイル					Aスタイル				Rスタイル					
	A寸法	W寸法				A寸法	W寸法			A寸法	W寸法				
		H19	H22	H25	H28		H19・22	H25	H28		H18	H19	H22	H25	H28
W12	898	350	-	458	510	-	-	-	-	-	-	-	-	-	-
W18	1498	358	-	465	518	1539	349	456	509	1591	372	382	436	489	542
W21	1798	361	-	469	522	1838	351	458	511	1891	383	393	448	500	553
W24	2045	362	416	469	522	2113	404	457	510	2166	385	-	455	508	561
W25	-	-	-	-	-	-	-	-	-	2321	390	-	461	514	567
W27	2343	366	420	473	526	2414	406	459	512	2466	396	-	466	519	572
W30	2643	370	424	476	530	2713	408	461	514	2764	421	-	492	544	597

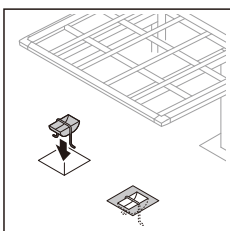
表1-2 L1寸法

	Fスタイル・Aスタイル				Rスタイル				
	H19	H22	H25	H28	H18	H19	H22	H25	H28
ミニ	2137	-	2757	3057	2217	2337	2607	2937	3237
レギュラー	2217	2457	2757	3057	2457	-	2877	3177	3477

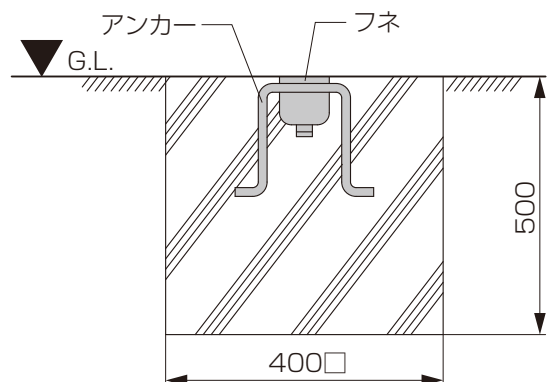
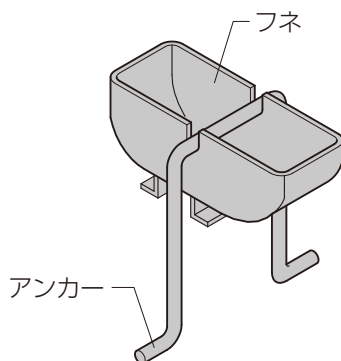
お願い

L1寸法は左表以下になるように施工してください。サポートが届かなくなります。

2 フネの設置

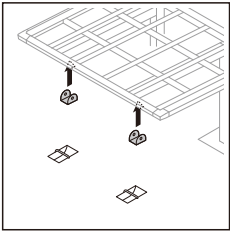


①フネ、アンカーを組立てて設置してください。

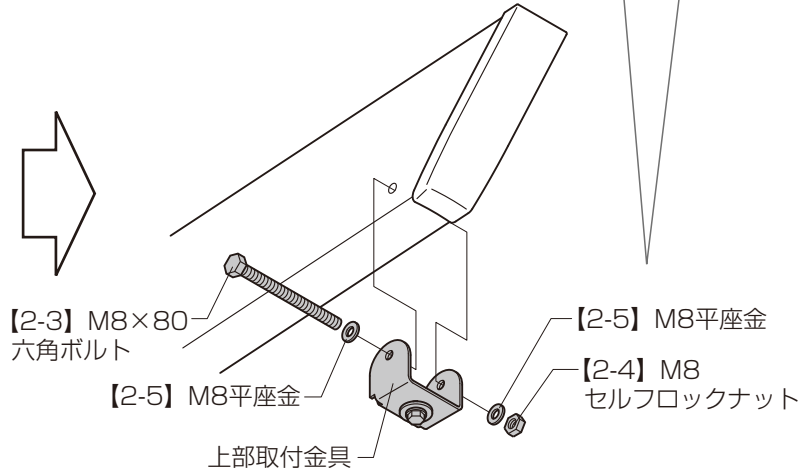
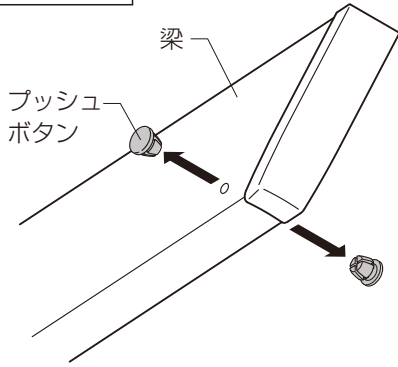


サポート取付け準備

1 取付金具の取付け

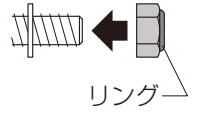


- ① 梁先端に取付いているプッシュボタンを外してください。
- ② 上部取付金具を梁に【2-3】、【2-4】、【2-5】で取付けてください。

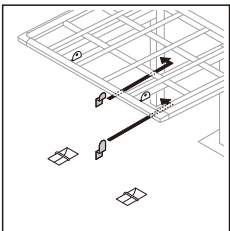


お願い

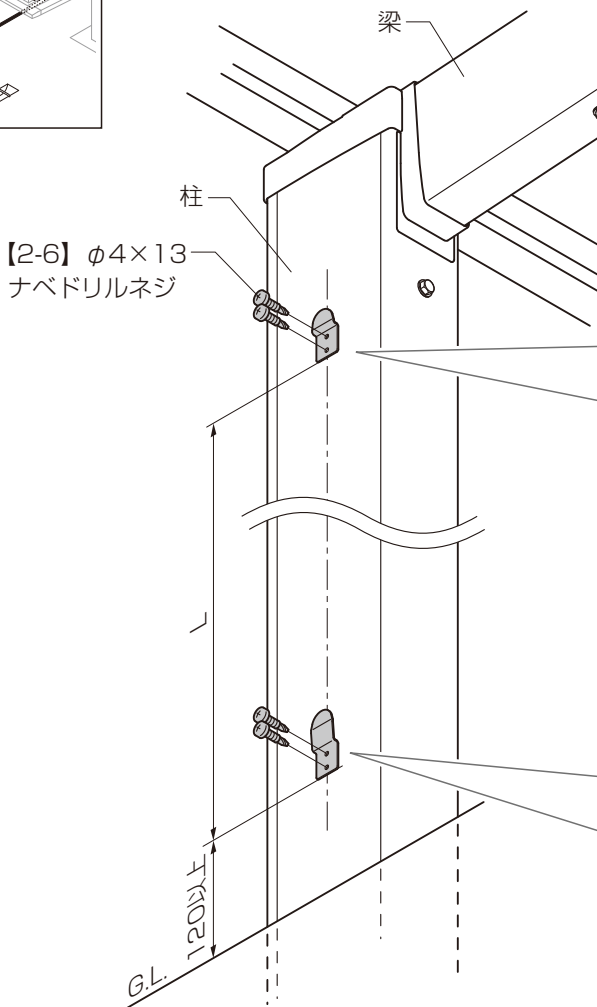
【2-4】は右図の向きでねじ込んでください。
ボルト先端は手でねじ込み、リングに接した後は工具を使用してください。



2 収納金具の取付け



- ① 収納金具下を柱に【2-6】で取付けてください。
- ② 収納金具上を柱に【2-6】で取付けてください。



お願い

【収納金具上の取付け】
収納金具上は下表の寸法値で取付けてください。

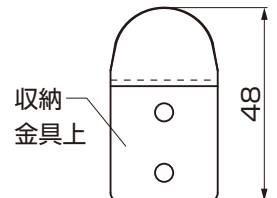
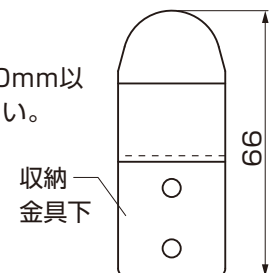


表2-1 L寸法

	Fスタイル		Aスタイル		Rスタイル		
	ミニ	レギュラー	ミニ	レギュラー	ミニ	レギュラー	
	W12	W18・W21	W24~W30	W18・W21	W24~W30	W18・W21	W24~W30
H18	-	-	-	-	-	1211	1211
H19	1011	1091	1091	1011	-	1211	-
H22	-	-	1211	-	1211	1361	1421
H25	1361	1361	1361	1361	1361	1451	1571
H28	1511	1511	1511	1511	1511	1601	1721

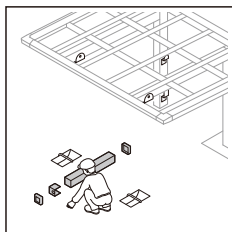
お願い

【収納金具下の取付け】
収納金具下はG.L.より1200mm以上の位置に取付けてください。

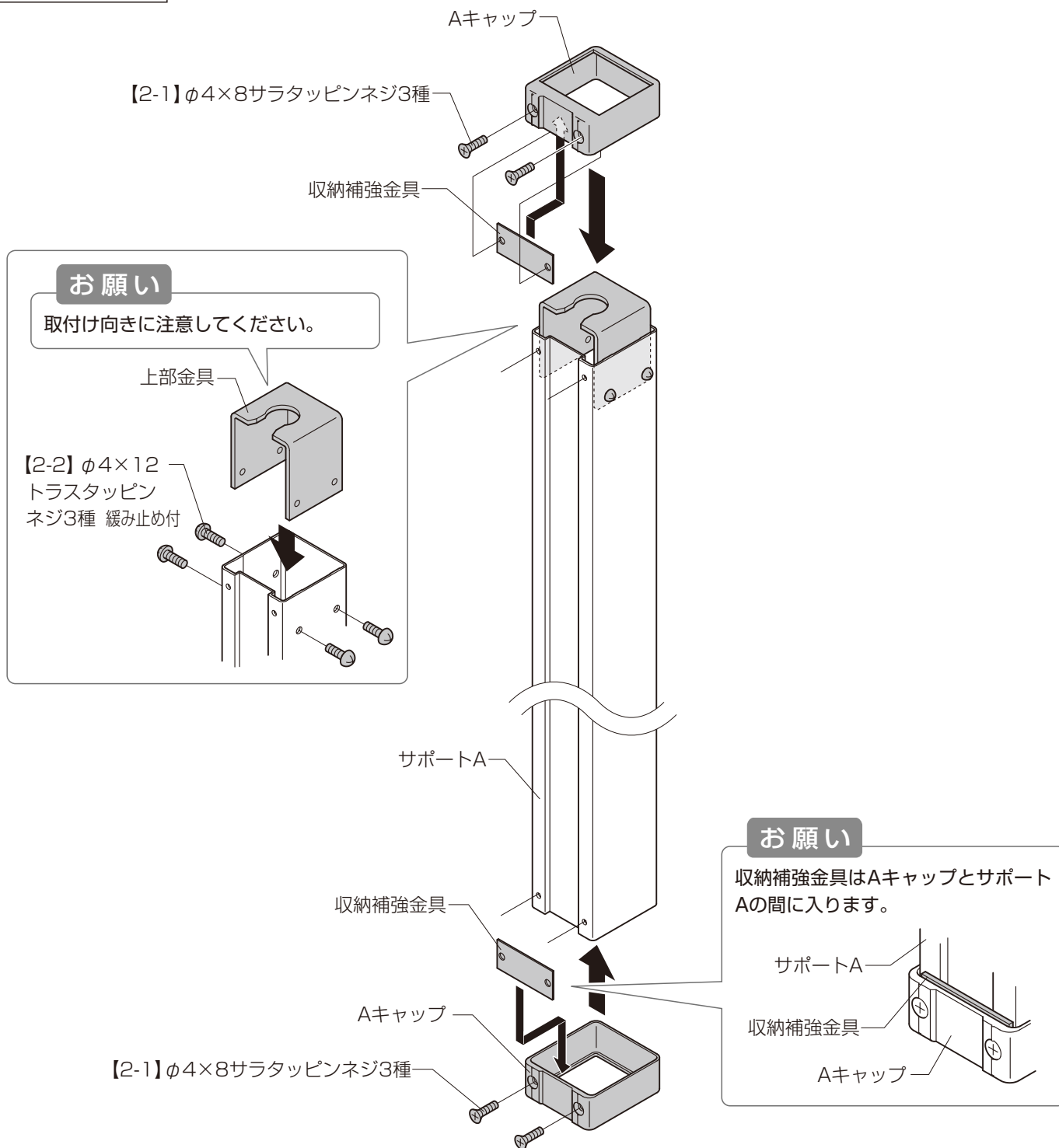


サポート本体の組立て

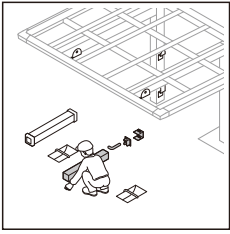
1 サポートAの組立て



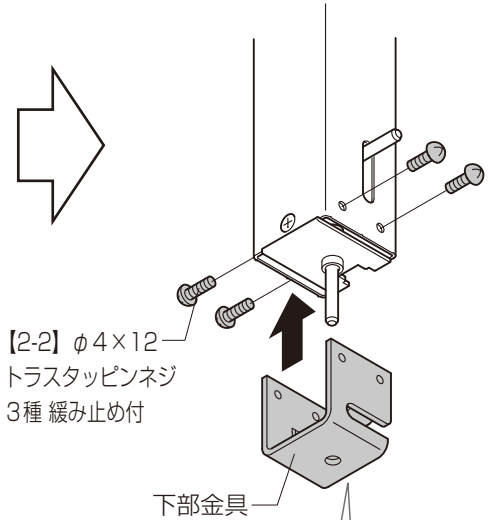
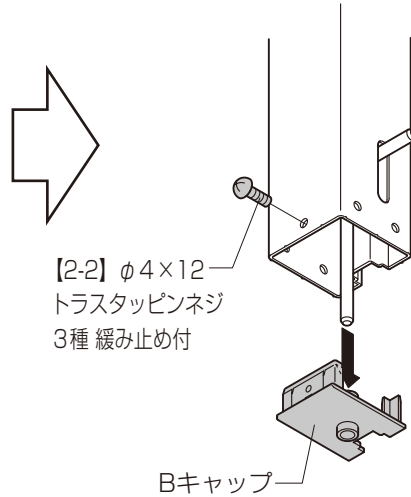
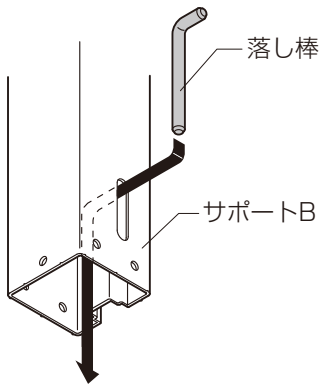
- ①上部金具をサポートAに【2-2】で取付けてください。
- ②Aキャップと収納補強金具をサポートAに【2-1】で取付けてください。



2 サポートBの組立て



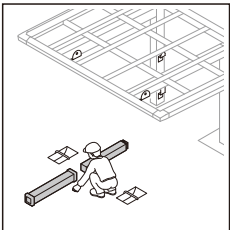
- ① 落とし棒をサポートB下部の長穴に通してください。
- ② BキャップをサポートBに差込み【2-2】で取付けてください
- ③ 下部金具をサポートBに【2-2】で取付けてください。



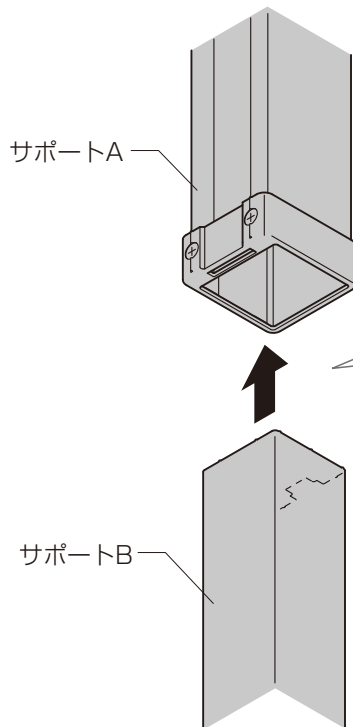
お願い

取付け向きに注意してください。

3 サポートA・Bの接続

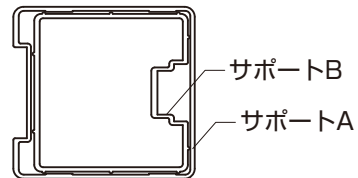


- ① サポートBをサポートAに挿入してください。



お願い

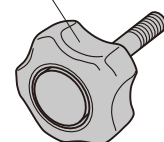
取付け向きに注意してください。



補足

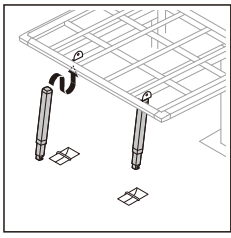
【2-7】 ノブボルトは長さ調整の際に取付けます。

【2-7】 ノブボルト

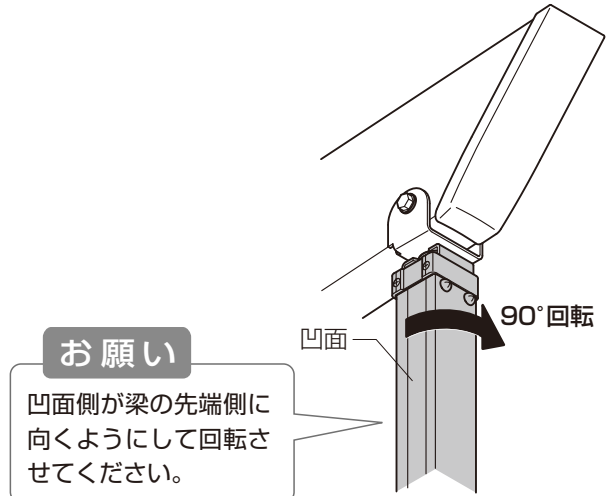
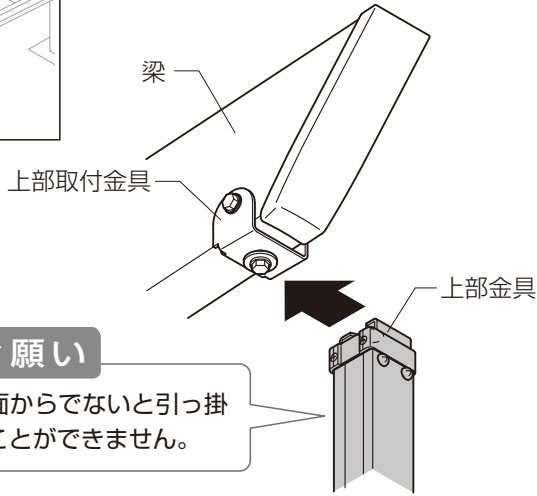


サポートの取付け方法

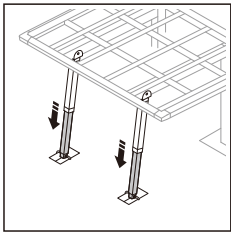
1 上部の取付け



- ①サポートの上部金具を上部取付金具に引っ掛けるようにして差込んでください。
- ②サポートAを回転させてください。



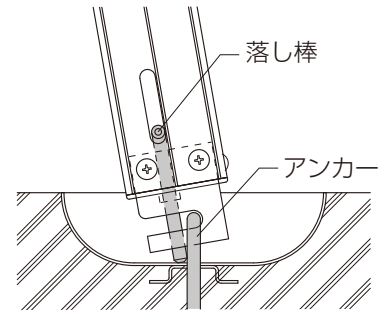
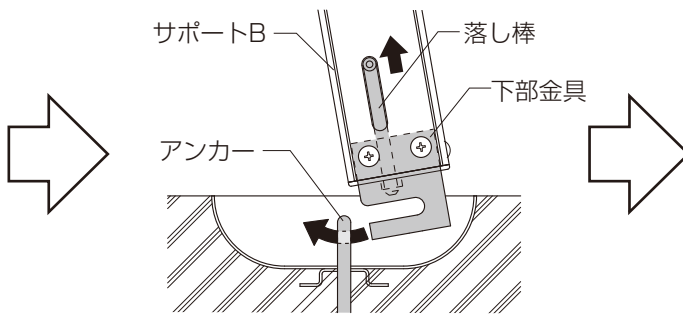
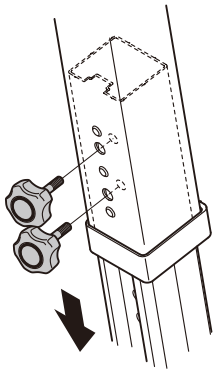
2 下部の取付け



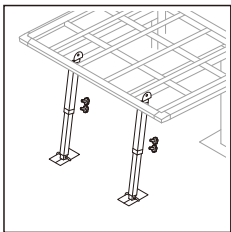
- ①ノブボルトを取外してサポートを伸ばしてください。
- ②落とし棒を上引き上げながらアンカーに下部金具を掛けてください。
- ③落とし棒を下げてください。

お願い

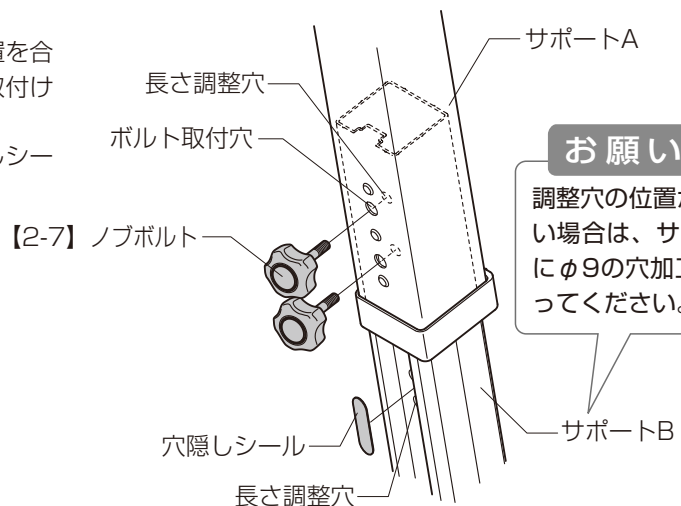
アンカーから外れない事を確認してください。



3 サポートの固定



- ①ボルト取付穴と長さ調整穴の位置を合わせて、【2-7】ノブボルトを取付けてください。
- ②露出している長さ調整穴に穴隠しシールを貼付けてください。

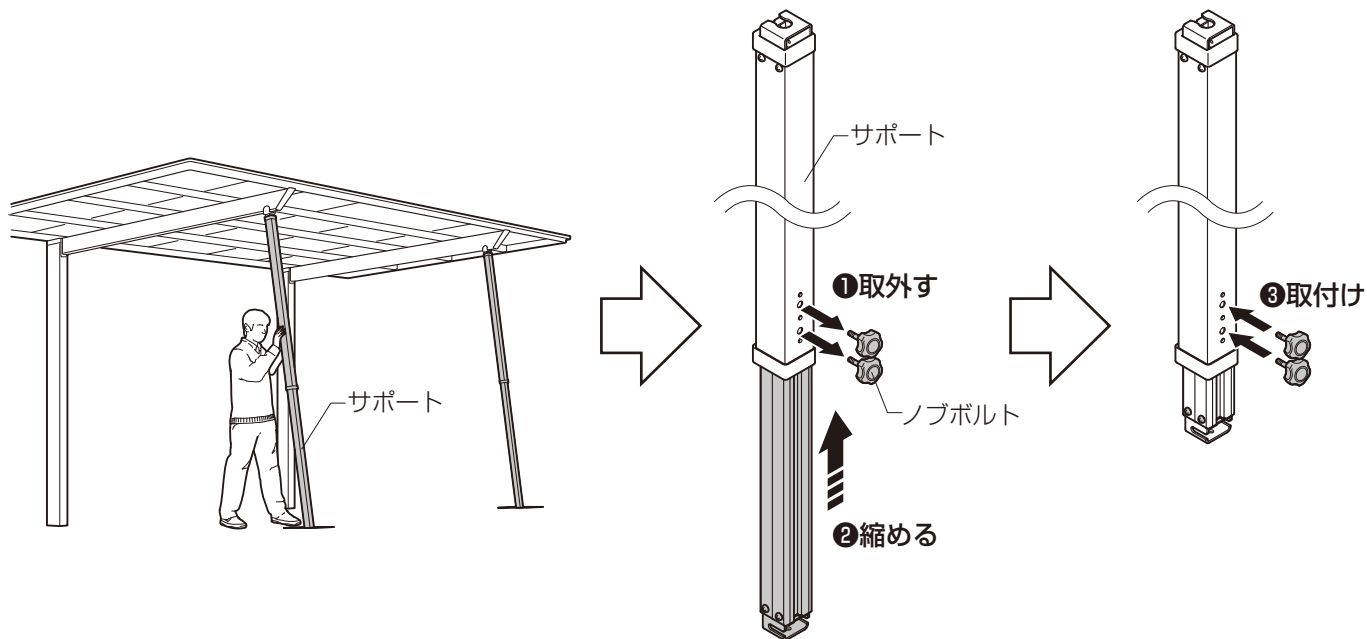
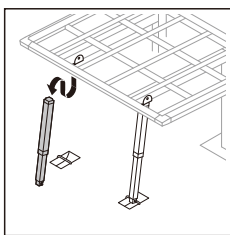


サポートの収納方法

お願い

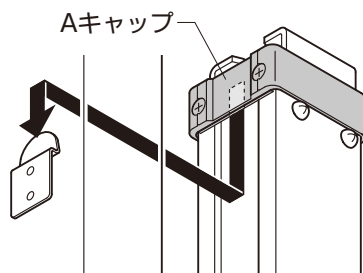
一時的な収納方法ですので、紛失などのおそれがある場合には、屋内に保管してください。

- ①カーポートからサポートを外してください。(取付時の逆手順)
- ②ノブボルトを取外し、サポートを縮めてください。縮めた状態でノブボルトを取付けてください。
- ③サポートを収納金具に引っ掛けてください。



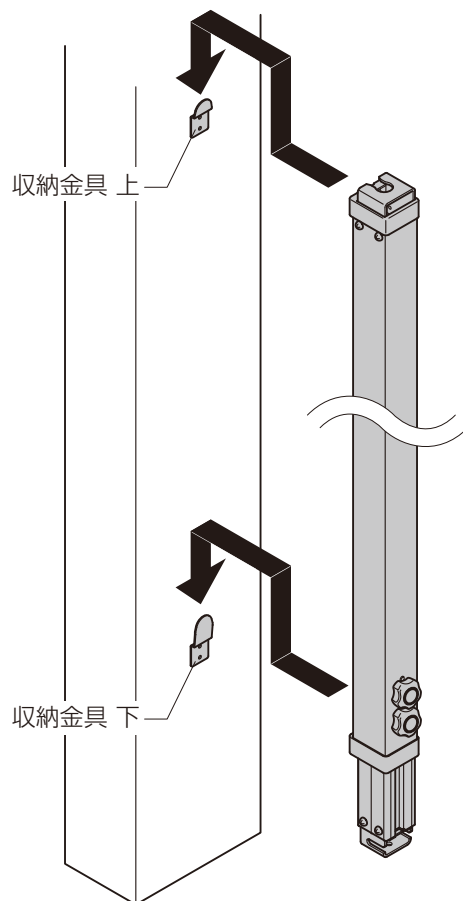
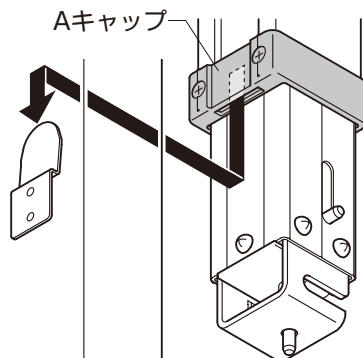
お願い

上側のAキャップを収納金具上に引っ掛けてください。

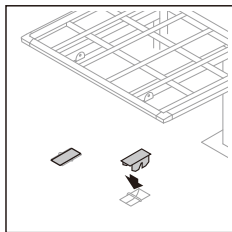


お願い

下側のサポートAキャップを収納金具下に引っ掛けてください。



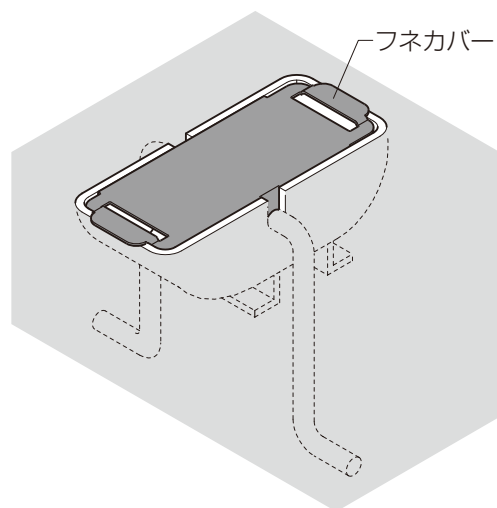
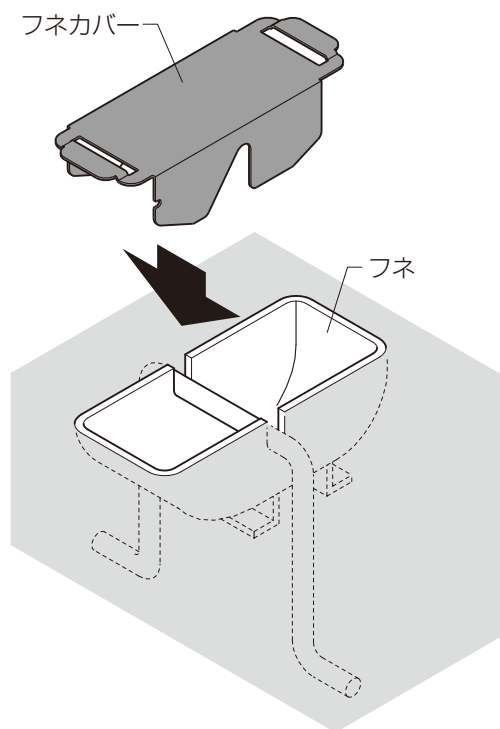
フネカバーの取付け方法 OP



お願い

サポート収納時にのみ使用できます。
サポート装着時は屋内に保管してください。

①フネにフネカバーを取付けてください。



取説コード

D605

JZZ630055A
201503A_1039
201507B_1039