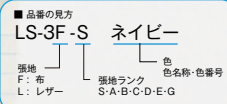


Lobby Lounge Chair

ロビー・ラウンジチェア

LS



LS-3



LS-3F-S: ネイビー

張地ランク
A: ¥214,200
B: ¥216,300
C: ¥221,600
D: ¥226,900
E: ¥232,100
G: ¥248,000

LS-2W



LS-2WL-S: リーフグリーン

張地ランク
A: ¥202,600
B: ¥204,400
C: ¥209,000
D: ¥213,500
E: ¥218,100
G: ¥231,700

LS-2



LS-2L-S: ライトオレンジ04

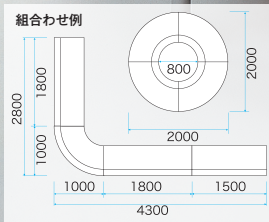
張地ランク
A: ¥175,700
B: ¥177,300
C: ¥181,300
D: ¥185,300
E: ¥189,300
G: ¥201,300

LS-1



LS-1F-S: マンダリンオレンジ

張地ランク
A: ¥111,500
B: ¥112,400
C: ¥114,800
D: ¥117,100
E: ¥119,500
G: ¥126,600

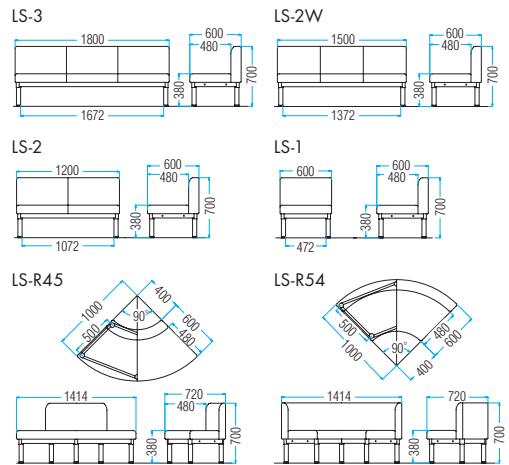


品番	本体価格	質量	入数
LS-3F-S	¥215,000	31.8kg	1
LS-3L-S	¥209,300	31.8kg	1
LS-2WF-S	¥203,300	26.4kg	1
LS-2WL-S	¥198,200	26.4kg	1
LS-2F-S	¥176,300	22.4kg	1
LS-2L-S	¥172,100	22.4kg	1
LS-1F-S	¥111,800	14.8kg	1
LS-1L-S	¥109,300	14.8kg	1
LS-R45F-S	¥231,400	25.0kg	1
LS-R45L-S	¥226,200	25.0kg	1
LS-R54F-S	¥231,600	25.8kg	1
LS-R54L-S	¥226,400	25.8kg	1

※上記の価格は、Standard(布・レザー)の価格を表示しております。

■共通仕様

- 背・座部:合板・ウレタンフォーム
- 桁部:φ54・50×26スチールパイプ・粉体塗装
- 脚部:φ48.6スチールパイプ・粉体塗装・アジャスター付・連結ボルトセット付
- 粉体塗装 **組立**
- グリーン購入適合品



LS-R45



LS-R45L-S: ネオブラック

- 張地ランク
- A: ¥230,700
 - B: ¥232,600
 - C: ¥237,300
 - D: ¥242,000
 - E: ¥246,800
 - G: ¥260,900

LS-R54



LS-R54F-S: ミントグリーン

- 張地ランク
- A: ¥230,900
 - B: ¥232,800
 - C: ¥237,700
 - D: ¥242,600
 - E: ¥247,600
 - G: ¥262,300

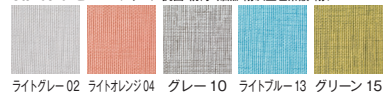
Standard: 布/ポリエステル



Standard: ビニールレザー/抗菌・防汚・耐次亜塩素酸



Standard: ビニールレザー/抗菌・防汚・難燃・耐次亜塩素酸・耐アルコール



※お好みの張地をA・B・C・D・E・Gランクからお選びすることもできます。(P457~P464)

※価格は税抜価格を表記しています。消費税は別途承ります。