

地球に優しく・明るい未来

LED調色ライト (商品番号 YC-95R)

もっとお得に！

当社直営オンラインショップ

アクセスはこちら⇒

www.goodtoku.com



株式会社 グッド・グッズ

www.goodgoods.co.jp

〒597-0062 大阪府貝塚市澤433-2

TEL:072-431-2218

FAX:072-431-2219

E-mail:home@goodgoods.co.jp

取扱説明書

ページ①

このたびは、株式会社グッド・グッズ製品をお買い上げいただき、まことにありがとうございます。

- 取扱説明書をよくお読みの上、正しく安全にお使い下さい。
- ご使用前に「安全上のご注意」は、必ずお読み下さい。
- この取扱説明書は大切に保管して下さい。
- 初めてご使用の場合や長時間ご使用にならなかった場合は、必ず充電してからご使用下さい。

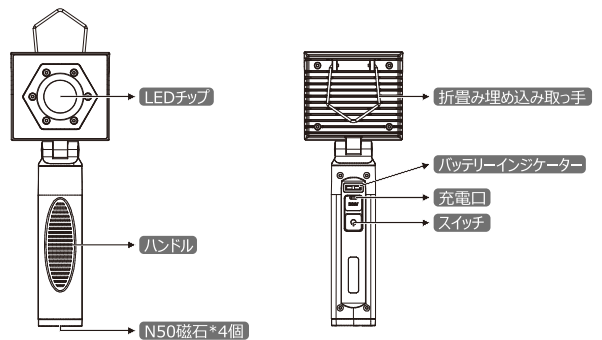
■仕様詳細

品名	LED 調色ライト
品番	YC-95R
JAN コード	4571461862187
演色評価数値	Ra95
消費電力	10W
全光束	約 1000lm
調光機能	LOW/ HIGH (2段階)
発光色	昼白色
色温度	約 5000K
光源数	Bridgelux*1個
照射角度	約 120°
連続点灯時間	HIGH : 約 3 時間以上 LOW : 約 7 時間以上
充電時間	約 3~4 時間
バッテリー寿命	充放電サイクル回数 : 約 500 回 ※
充電器規格	入力規格 : AC100V~240V 出力規格 : 5V 1.2A
角度調整	約 160°
防水等級	IP44
サイズ	約 W96.5*H268*D36 mm
重量	約 306g(本体)
主な材質	PC+ABS
ボディカラー	黒+黄色
使用環境温度	-20℃~50℃
セット内容	ライト本体、AC 充電器 (品番 ZC02-S)、壁掛用ホルダー、取扱説明書、保証書

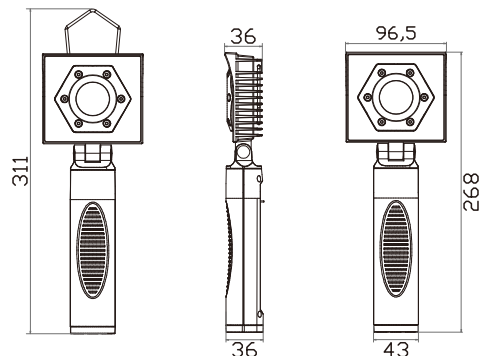
※充放電サイクルを500回繰り返すと、バッテリー容量が約75%~60%まで減少します。

ページ②

■各部の名称



■サイズ図面



■使用方法

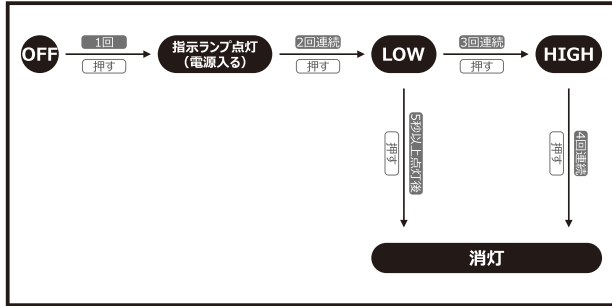
スイッチの操作方法

2種類の点灯パターン切替

ローモード⇒ハイモード

スイッチを押すと、点灯・消灯・点灯パターンを切り替えます。

※段階的に点灯パターンを選択します。



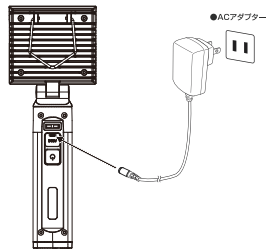
充電方法

本体への充電方法

- ライトをOFFにします。
- 防水カバーを開けます。
- AC充電器の接続コネクタを、ライトにある充電口に差し込みます。
- AC充電器のプラグを家庭用ACコンセントに差し込みます。

※専用充電器をご使用ください。充電中はそばに離れないでください。

指示ランプ：
充電中：赤色で点滅、
充電完了：緑ランプが常時点灯。



残量確認方法

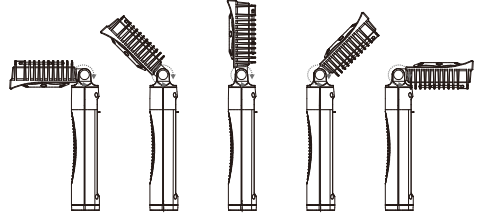
- 赤ランプ・緑ランプ点灯 ⇒60%～100%
 - 赤ランプ点灯 ⇒5%～59%
 - 赤ランプ点滅 ⇒4%以下
- ※この時はお早めに充電してください。



①赤 ②緑

照射角度の調整

- ライトヘッドを前後に約160°動かし、照射方向を調整します。

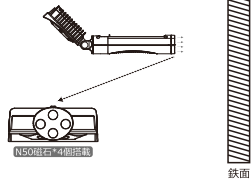


ライトホルダーの使いかた

<p>ライトホルダーの取り付けかた</p> <ul style="list-style-type: none"> ● 付属の取付ねじ（2本）で壁・柱などに取り付けます。 	<p>ライトの取り付けかた</p> <ul style="list-style-type: none"> ● 正面からはめ込む。 	<p>ライトの取りはずしかた</p> <ul style="list-style-type: none"> ● ライトハンドルの上部を持って上方方向に引き抜く。
--	--	--

マグネット機能

底面にマグネットボード搭載していますので、鉄骨やスチール棚・机などに貼り付けられます。



製品用途

高演色マルチ作業用LEDライト：高演色とは、対象物の色合いが変わることなく見えることです。太陽光を100として、それを最大とする演色評価数（Ra）の数値が高いものほど本来の色味を表現することができます。対象物の色を正確に照らし出すため、色の違いを確認する検査に適しています。

塗装・調色用ライト：

- ・塗装面の色調の確認用
- ・磨き作業やキズ、仕上がり検査用

整備作業用ワークライト：

- ・自動車やトラック、重機などの車両整備・点検用

作業灯としても：

- ・設備メンテナンス、工事現場、倉庫作業、トラック荷台作業用など

■故障かな！？

症状	原因・処置
点灯しない	<ul style="list-style-type: none"> ● スイッチのON・OFFの状態を確認ください。 ● 充電不足 ⇒バッテリーを満充電にしてください。
充電しない	<ul style="list-style-type: none"> ● A Cアダプターが、電源に接続されていない。 ⇒電源コンセントに、接続してください。 ● 電源ブレーカーが切れている。 ⇒電源ブレーカーを入れてください。 ● A Cアダプターの不良（指示ランプの不点灯） ⇒新しい充電器で確認ください。

⚠️ 安全上のご注意事項 必ずお守りください

■ライトについて

- ・商品には多少の個体差があります。充電時間や点灯時間には、商品毎に差が出る場合もございますので、予めご了承ください。
- ・LEDライトの光を、直視しないでください。目を痛めたり、目に悪影響をおよぼす恐れがあります。
- ・本体の分解・修理・改造は、しないでください。異常作動、加熱、発火、感電など、事故の原因となります。
- ・本体が異常に熱い、異音・異臭がする、その他異常を感じた場合は、速やかに使用を中止してください。
- ・本製品は、大切に取り扱いしてください。落下、強い衝撃が加わった場合は、必ず各部に異常がないか点検してください。
- ・点灯中に、布やカバーなどで覆わないでください。
- ・発熱、発火、破裂の恐れがあり、非常に危険です。
- ・使用後は必ず消灯してください。
- ・本製品は、完全防水仕様ではありません。水中や豪雨の中では、使用しないでください。
- ・汚れは水または適量に薄めた台所用洗剤（中性）を布に含ませてふき取ってください。
- ・本製品は仮設用です。施設照明明用途には使用しないでください。

■バッテリーについて

- ・本製品には、リチウムイオンバッテリーが内蔵されています。リチウムイオンバッテリーの使用寿命は、半分ほど充電した状態を保ちながら保管してください。
- ・過放電を繰り返さないようご注意ください。
- ・バッテリーは使用しない状態でも少しずつ放電していきます。ご使用前、ご使用後は、必ず充電してください。
- ※放電状態で放置していると過放電となり、バッテリーが劣化して充電ができなくなります。1ヶ月に一回、バッテリーの状態を確認し、半分ほど充電した状態を保ちながら保管してください。
- ・バッテリーは特性上、充電された状態でも、低温状況では使用時間が短くなります。
- ・バッテリーを充電する時は、事前に放電したり使い切る必要はありません。
- ・充電中や使用中は、バッテリーが熱くなることがありますが、異常ではありません。
- ・低温または高温の場所で充電すると十分に充電ができなかったり、バッテリーの劣化に繋がる場合があります。
- ・指定の電源・電圧で充電してください。指定以外の電圧での充電は止めてください。指定の電源電圧以外で使用すると、事故・ケガ、故障の原因となります。
- ・付属のAC充電器以外では、充電しないでください。
- ・充電不良や、バッテリーの発熱、発火、破裂の恐れがあり、非常に危険です。
- ・充電中は、そばを離れないでください。必ず、近くで充電し、可燃性のあるものを避け、安全な場所で充電してください。
- ・充電に適した温度は0～45℃です。
- ・0℃以下、45℃以上になると、バッテリーが充電されない場合があります。
- ・1ヶ月以上は、長期保管となります。定期的に、点灯確認してください。
- ・長期保管の際は、バッテリーを半分ほど充電した状態で保管してください。
- ・リチウムイオンバッテリーは、満充電で高温場所に保管すると、劣化します。