

地球に優しく・明るい未来

# LEDソーラーランタン (商品品番：DS-60S)

もっとお得に！

当社直営オンラインショップ

アクセスはこちら⇒

[www.goodtoku.com](http://www.goodtoku.com)



株式会社 グッド・グッズ

[www.goodgoods.co.jp](http://www.goodgoods.co.jp)

〒597-0081 大阪府貝塚市麻生中1010-8

TEL:072-447-8536

FAX:072-447-8537

E-mail:info@goodgoods.co.jp

## 取扱説明書

### ページ ①

#### 【ご使用前に必ずお読みください】

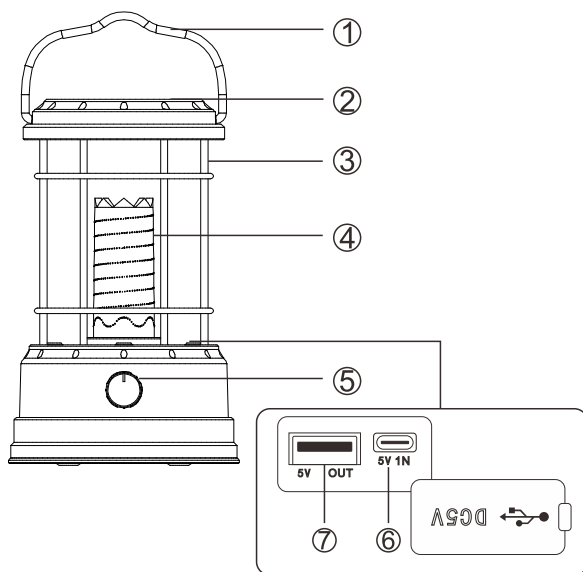
- 取扱説明書をよくお読みの上、正しく安全にお使い下さい。
- ご使用前に「安全上のご注意」を必ずお読み下さい。
- この取扱説明書は大切に保管して下さい。
- 初めてご使用の場合や長時間ご使用にならなかった場合は、必ず充電してからご使用ください。
- 過放電を防ぐため、充電量が少ない状態で保管しないようご注意ください。

#### 仕様データ

商品名	LEDソーラーランタン
商品品番	DS-60S
JANコード	4571461862941
LEDパワー	5W
明るさ	20-400LM
発光色	昼白色
色温度	4500K-5000K
調光機能	無段階調光 (5%-100%)
照射角度	360°
USB出力	5V 1A
充電時間	家庭用コンセント：約3-4H ソーラー式：40-50H
点灯時間	100%：約4.5H 5%：約120H
防水等級	IPX4 (生活防水)
使用電池	専用リチウムイオン電池 3.7V 2200mAh (内蔵式)
電池寿命	充放電サイクル回数約500回
サイズ	W103mm×H147mm
重量	389g (電池含む)
材質	PMA樹脂, PS, ABS, 鋼
セット内容	ライト本体、Type-C充電ケーブル、取扱説明書、保証書

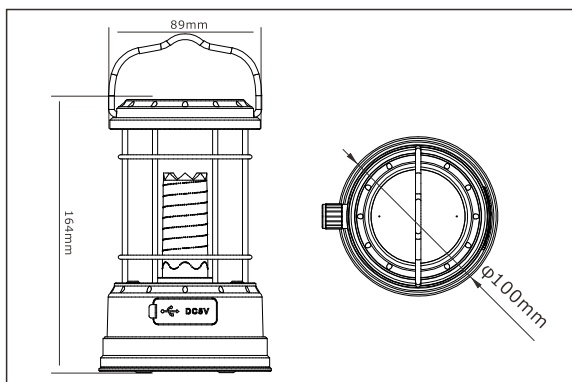
### ページ ②

#### ■ 各部の名所



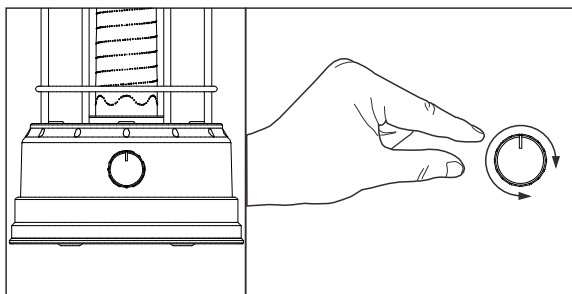
- |            |          |
|------------|----------|
| ① ステンレス取っ手 | ⑤ スイッチ   |
| ② ソーラーパネル  | ⑥ 充電口    |
| ③ 防護ガード    | ⑦ USB出力口 |
| ④ 導光柱      |          |

■ サイズ図面



■ 点灯・調整方法

1. スイッチをカチッと音がするまで右に回します。
  2. 点灯後、スイッチを右に回すにつれて点灯が明るくなります。
- ※5～100%の間で明るさの調整が可能です。

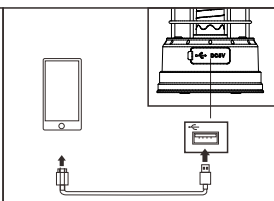


■ USB出力

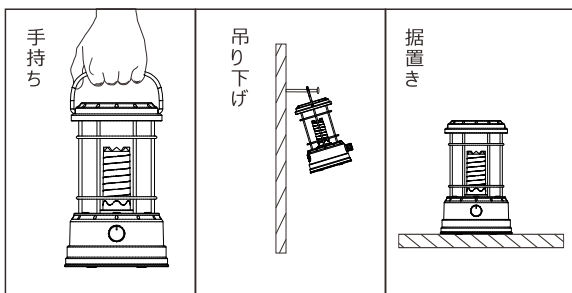
USB出力ポートを搭載し、スマホなどのUSB電源の電子機器に充電することができます。

※USB充電ケーブルを本体に差し込むと、指示ランプが点灯します。

※ライトへ充電中のUSB出力は故障の原因となりますので、おやめください。



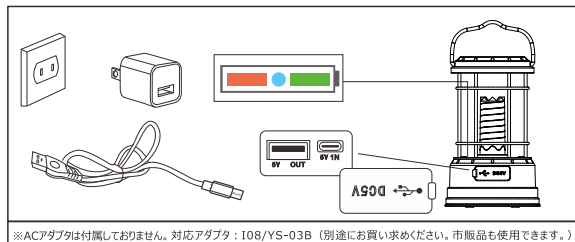
■ 使用場面イメージ



■ 充電方法

電源で充電中、充電指示ランプが赤色に点滅し、充電が完了すると緑ランプが点灯します。

ソーラーで充電中、充電指示ランプが青色に点滅します。(ソーラー充電の場合、日照強度によって充電時間が異なる。)



※ACアダプタは付属しておりません。対応アダプタ：108/YS-03B (別途にお買い求めください。市販品も使用できます。)

残容量確認の方法

バッテリー残量は、LEDの点灯具合で確認できます。

- 緑ランプ点灯 → 100%～65%
- 赤ランプ点灯 → 35%～15%
- 赤ランプ点滅 → 15%～0

太陽光充電中は、青色ランプが点滅します。

※指示ランプは正しく作動できない場合もございます。ランプではなく、充電時間を目安としてください。

充電状態の表示

- 充電中：赤点灯
- 充電完了：緑点灯

使用上のご注意 必ずお守りください

人への危害、財産の損害を防止するため、必ずお守り頂きたい事を説明しています。

- 商品には多少の個体差があります。
  - 充電時間や点灯時間には、商品毎に差が出る場合もございますので、予めご了承下さい。
  - LED光源にはばらつきがある為光源ごとの発光色・明るさが若干異なる場合があります。
  - 発送時には点灯チェックを行っておりますが、稀に点灯不良がある場合がございます。その際には、商品到着日より1週間以内に限りご対応申し上げますのでお早めにご連絡をお願い致します。
  - 初めてご使用の場合や長時間ご使用にならなかった場合は、必ず充電してからご利用下さい。
  - 目に光を当て続けしないで下さい。目を痛める原因となります。
  - 水中で使用しないで下さい。故障の原因となります。
  - 本製品には、リチウムイオンバッテリーが内蔵されています。リチウムイオンバッテリーの使用寿命には、使用方法や環境が大きく影響します。頻繁な充電や過充電・過放電を繰り返さないようにご注意ください。
  - バッテリーは特性上、充電された状態でも低温環境では使用時間が短くなります。
  - 充電中や使用中はバッテリーが温かくなることがありますが、異常ではありません。
  - 使用後は必ず消灯して下さい。
  - 本体へ充電しながらの点灯・使用はお辞めください。バッテリーの過度な劣化の原因となります。
  - 場テリ残量が少ない状態で長期保管しないで下さい。過放電により故障する可能性があります。
  - 保管時は、バッテリー残量を50%～80%程度にし、涼しい場所に保管して下さい。バッテリーの劣化を軽減します。
  - 定期的に点検・充電・放電を行って下さい (約2～3カ月に1度) バッテリーの過放電や外的要因 (錆や浸水など) による故障リスクを低減します。
  - 短時間で、充放電を繰り返すご使用はお辞めください。
  - 本品の二次的加工・分解をしないで下さい。
  - 高温多湿となる場所での保管はお辞めください。
  - 本製品は仮設用です。施設照明用途には使用しないで下さい。
- 【お願い】
- 電池は消耗品です。
  - 水中で使用しないで下さい (生活防水仕様)
  - 高所からの落下など、強い衝撃を与えないで下さい。
  - 充電コードを無理に折り曲げたり、引っ張ったりしないで下さい。
  - 汚れは、水または適量に薄めた台所用洗剤 (中性) を布に含ませてふき取ってください。