

地球に優しく・明るい未来

円柱型充電式LED作業灯

(商品番号GD-40C)

もっとお得に！

当社直営オンラインショップ

アクセスはこちら⇒

www.goodtoku.com



株式会社 グッド・グッズ

www.goodgoods.co.jp

〒597-0081 大阪府貝塚市麻生中1010-8(本社)

☎ 072-447-8536

☎ 072-447-8537

E-mail: info@goodgoods.co.jp

取扱説明書

ページ①

【ご使用前に必ずお読みください】

- 取扱説明書をよくお読みの上、正しく安全にご使用ください。
- ご使用前に「安全上のご注意」を必ずお読みください。
- この取扱説明書は大切に保管してください。

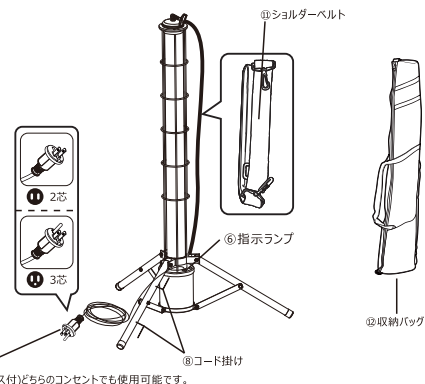
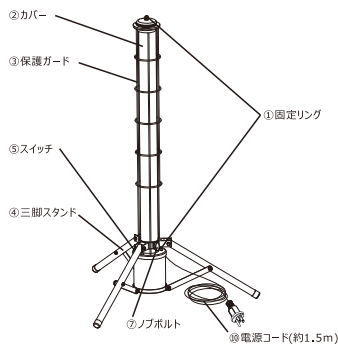
■仕様

品名	円柱型 充電式 LED作業灯
型番	GD-40C
JAN コード	4571461862101
消費電力	40W
明るさ	4000lm ※1
照射角度	360°
光源数	LED チップ×192 個
発光色	昼白色
入力電圧	AC100-240V
防水等級	IP65 (生活防水)
点灯モード	3 段階 (Hi・Mid・Lo)
点灯時間	Hi : 約 3 時間、Mid : 約 6 時間、Lo : 約 12 時間 ※2 (※赤ランプ点滅する場合は早めに充電を行ってください)
充電時間	約 5 時間
指示ランプ	充電中 : 赤ランプ点灯 充電完了 : 緑ランプ点灯
使用温度	-20°~60°
バッテリー容量	18.5V 4.4Ah
電源コード	約 1.5m
サイズ	約Φ880*H1120mm (最大)
重さ	約 5.1kg (本体)
材質	アルミニウム合金 + PC
セット内容	投光器本体、ショルダーベルト、収納バッグ、保証書、取扱説明書

※1. 満充電時の明るさです。バッテリー残量により暗くなることがあります。
※2. 点灯時間の各数値は実測値です。使用環境などによりこの数値は異なる場合があります。
※ 充放電サイクルを500回繰り返すと、バッテリー容量が約75%~60%まで減少します。

ページ②

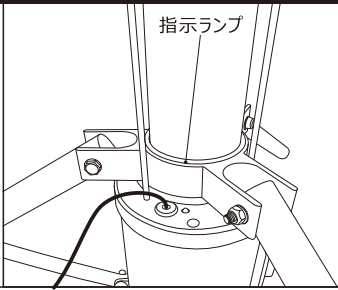
■各部の名称



※3芯プラグ
※2芯・3芯(アース付)どちらのコンセントでも使用可能です。

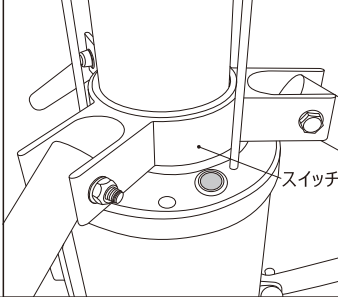
■ 充電方法

- ① 電源プラグを電源コンセントにしっかり差し込む。蓄電が自動的に開始されます。
- ② 充電中は指示ランプは赤が点灯し、蓄電が完了すると緑が点灯します。
(通常蓄電時間：約5時間)



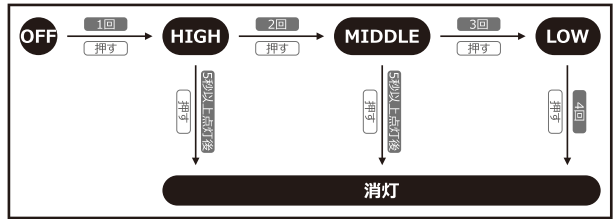
■ 点灯方法

- ① 電源コードのプラグを電源コンセントに差し込んで十分充電を行う。
- ② 電源コードのプラグを電源コンセントから外す。
- ③ スイッチを押す
(電力不足の場合は必ず①②を行ってからスイッチを押す。)



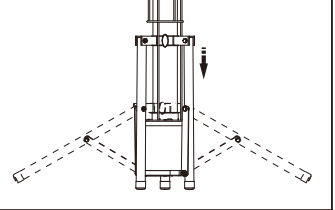
■ 3段階調光

スイッチ1つで3段階切り替え可能
HIGH⇒MIDDLE⇒LOW⇒OFF
 スイッチを押すとHiモード点灯し、もう一度押すとMidモード点灯し、さらにもう一度押すとLoモード点灯し、最後もう一度押すと消灯します。



■ スタンドの広さを調節方法

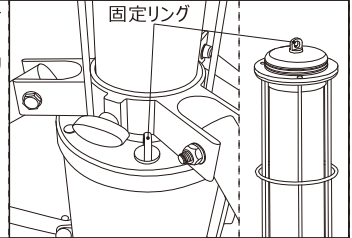
- ① 三脚固定用ノブボルトを緩めて、三本の脚を安全に広げます。
- ② スタンドが安定したら、三脚固定用ノブボルトをしっかりと締めめます。



※必ず、安定した水平な場所で、転倒のおそれがない状態で使用してください。
 ※転倒防止の為、三脚を最大域まで広げてのご利用をお勧め致します。
 ※ノブボルトをしっかりと確実に締めてください。

■ ショルダーベルトの取付方法

ショルダーベルトの両端のカラビナフックをライト本体の上下にある固定リングに引掛ける。



■ 故障かな？

症状	原因	処置
点灯しない	充電不足	バッテリーを満充電にしてください
	スイッチの不良	新しいスイッチと交換する
	内蔵バッテリーの不良	新しいバッテリーと交換する
充電しない	バッテリーの劣化	以前よりも、半分ほどしか点灯しない場合は、バッテリーの寿命です。新しいバッテリーと交換する
	電源に接続されていない	電源コンセントにしっかり接続されているか確認するか、別のコンセントを試してください
	電源コードの不良	新しい電源コードと交換する
	バッテリーの温度が高い、または低い	バッテリーの温度を、常温にしてから充電してください。
	バッテリーの劣化	以前よりも、半分ほどしか点灯しない場合は、バッテリーの寿命です。新しいバッテリーと交換する

⚠ 安全上のご注意事項 必ずお守りください

■ ライトについて

- ・商品には多少の個体差があります。充電時間や点灯時間には、商品毎に差が出る場合がございますので、予めご了承ください。
- ・LEDライトの光を、直視しないでください。目を痛めたり、目に悪影響をおよぼす恐れがあります。
- ・本体の分解・修理・改造は、しないでください。異常作動、発熱、発火、感電など、事故の原因となります。
- ・本体が異常に熱い、異音・異臭がする、その他異常を感じた場合は、速やかに使用を中止してください。
- ・本製品は、大切に取り扱いください。
- ・落下、強い衝撃が加わった場合は、必ず各部に異常がないか点検して下さい。
- ・点灯中に、布やカバーなどで覆わないでください。

- ・発熱、発火、破裂の恐れがあり、非常に危険です。
- ・使用後は必ず消灯してください。
- ・本製品は、完全防水仕様ではありません。水中や豪雨の中では、使用しないで下さい。
- ・汚れは水または適量に薄めた台所用洗剤（中性）を布に含ませて拭き取ってください。
- ・本製品は仮設用です。施設照明用途には使用しないで下さい。

■ バッテリーについて

- ・本製品には、リチウムイオンバッテリーが搭載されています。リチウムイオンバッテリーの使用寿命は、使用方法や環境が大きく影響します。頻繁な充電や、過充電・過放電を繰り返さないようご注意ください。
- ・バッテリーは使用しない状態でも少しずつ放電していきます。ご使用前、ご使用後は、必ず充電してください。
- ※放電状態で放置していると過放電になり、バッテリーが劣化して充電ができなくなります。一ヶ月に一回、バッテリーの状態を確認し、半分ほど充電した状態を保ちながら保管してください。
- ・バッテリーは特性上、充電された状態でも、低温状況では使用時間が短くなります。
- ・バッテリーを充電する時は、事前に放電したり使い切る必要はありません。
- ・充電中や使用中は、バッテリーが温かくなることがありますが、異常ではありません。
- ・低温または高温の場所で充電すると充電できなかったり、満充電ができなかったりすることがあります。
- ・規定の電源で充電してください。他の電圧での充電は止めてください。
- ・他の電圧での充電は、重大な事故の原因となり、非常に危険です。
- ・充電中は、絶対に点灯させないでください。
- ・バッテリーへの負担が大きくなり、発熱、発火、破裂の恐れがあり、非常に危険です。
- ・充電中は、そばを離れないでください。必ず、近くで充電し、可燃性のあるものを避け、安全な場所で充電してください。
- ・充電に適した温度は0～45℃です。
- ・0℃以下、45℃以上になると、バッテリーが充電されない場合があります。
- ・一ヶ月以上は、長期保管となります。定期的に、点灯確認してください。
- ・長期保管の際は、バッテリーを半分ほど充電した状態で保管してください。
- ・ライトは、高温多湿の場所を避けて保管してください。バッテリーの劣化に繋がります。