

地球に優しく・明るい未来

# LED移動式工事灯 円柱型 (商品番号GD-60W)

もっとお得に！  
当社直営オンラインショップ  
アクセスはこちら⇒⇒  
www.goodtoku.com



www.goodgoods.co.jp

〒597-0062 大阪府貝塚市澤433-2  
TEL:072-431-2218  
FAX:072-431-2219  
E-mail:home@goodgoods.co.jp

## 取 扱 説 明 書

### ページ①

【ご使用前に必ずお読みください】

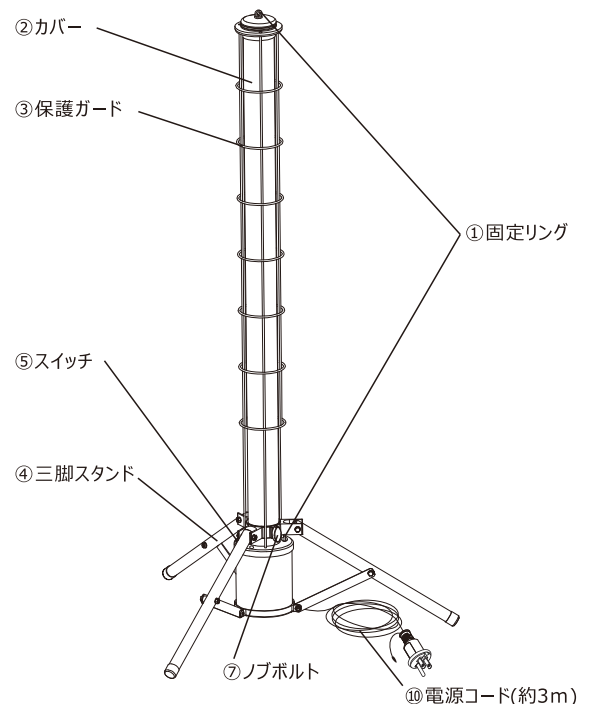
- 取扱説明書をよくお読みの上、正しく安全にお使い下さい。
- ご使用前に「安全上のご注意」を必ずお読み下さい。
- この取扱説明書は大切に保管して下さい。

#### ■仕様

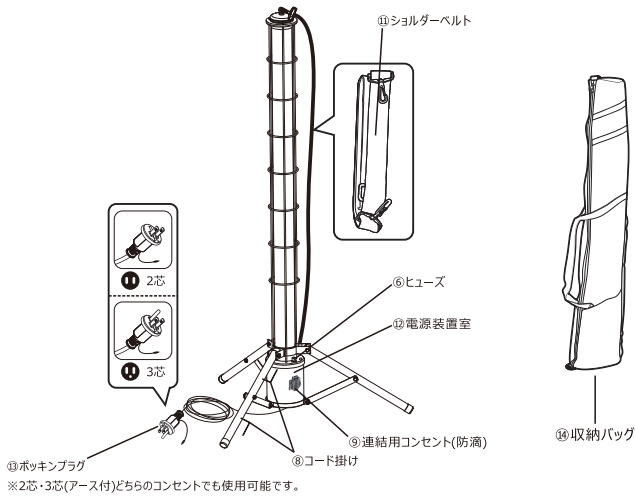
品名	LED 移動式工事灯 円柱型
型番	GD-60W
JANコード	4571461861821
消費電力	60W
明るさ	6000lm
照射角度	360°
光源数	LEDチップ×392個
発光色	昼白色
入力電圧	AC100~277V
防水等級	IP44 (生活防水)
使用温度	-30°C~50°C
コード	約3m (ポッキングプラグ付き)
サイズ	Φ180*H1435mm
重さ	約5.7kg
材質	アルミニウム合金 + PC
セット内容	投光器本体、ショルダーベルト、収納バッグ、保証書、取扱説明書

### ページ②

#### ■各部名称



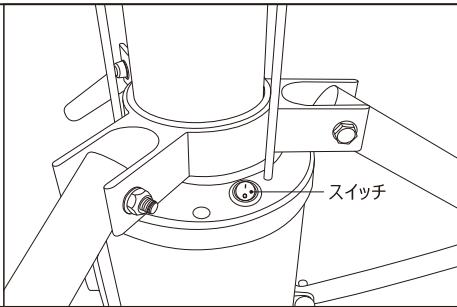
(1)



(2)

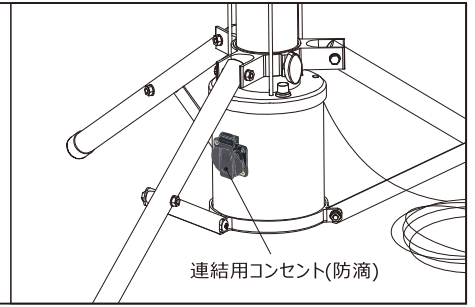
■点灯方法

- 1.電源コードのプラグを電源コンセントに差し込む。
  - 2.電源コンセントのスイッチをONにする
  - 3.電源装置室の上部にあるスイッチをONにする。
- ※ | : ON    ○ : OFF



■ライトの連結方法

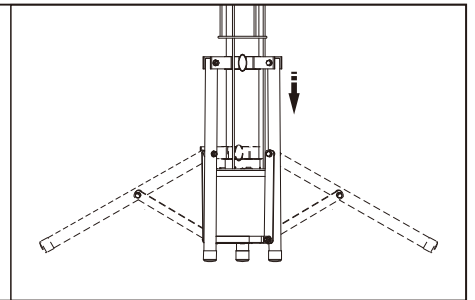
- 1.電源装置室にある連結用コンセントの防水キャップを開ける。
- 2.追加するLED投光器のプラグを差し込む。



※ 本体を含めて、最大1800Wまで連結対応できます。

■スタンド高さ調節方法

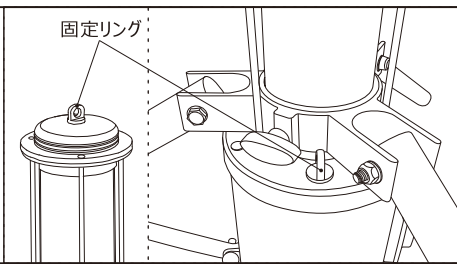
- ノブボルトを緩め
- 三脚を広げる
- 高さに合わせてから
- ノブボルトをしっかりと締めてください



※ 必ず、安定した水平な場所で、転倒のおそれがない状態で使用してください。  
 ※ 転倒防止の為、三脚をいっぱいまで広げる事をお勧めします。  
 ※ ノブボルトをしっかりと確実に締めてください。

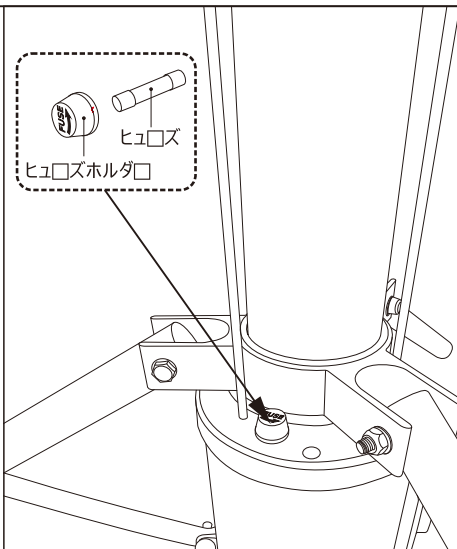
■ショルダーベルトの取付方法

ショルダーベルトの両端のカリナフックをライト本体の上下にある固定リングに引掛ける。



■ヒューズの交換方法

- ヒューズが切れた際は
- 電源装置室の上部にあるヒューズホルダ
- を反時計回りに回して取り外す
- ヒューズホルダ
- からヒューズを取り外し
- 新しいヒューズをセットする
- ヒューズホルダ
- が取り付けられていた元の位置に取り付ける



■故障かなと思ったら

症状	原因	処置
ライトが点かない	電源コンセントに電気が来ていないか	停電、ブレーカーなどを確認する
	プラグは電源コンセントに繋がれていないか	プラグを完全に差し込む。
	電源コンセントが不具合か	他の電源コンセントで試す
	ライト本体にあるスイッチはOFFになっているか	スイッチを ON にする
	ヒューズが切れるか	新しいヒューズと交換する

安全上のご注意 必ずお守りください

- ・商品には多少の個体差があります。光色及び明るさには、商品毎に差が出る場合もございますので、予めご了承ください。
- ・LEDライトの光を、直視しないでください。目を痛めたり、目に悪影響をおよぼす恐れがあります。
- ・濡れた手でプラグ・コンセントの抜き差しはしないでください。感電の原因となります。必ず、乾いた手で行ってください。
- ・プラグを抜く際は、電線を引張って抜かないでください。必ず電源プラグ自体を持って抜いてください。
- ・本体やプラグ・コンセントなどの部品が破損している状態で使用できません。故障・火災・感電などの原因となります。
- ・本体の分解・修理・改造は、しないでください。異常作動、発熱、発火、感電など、事故の原因となります。
- ・本体が異常に熱い、異音・異臭がする、その他異常を感じた場合は、速やかに使用を中止してください。
- ・本製品は、大切に取り扱いってください。落下、強い衝撃が加わった場合は、必ず各部に異常がないか点検して下さい。
- ・点灯中に、布やカバーなどで覆わないでください。発熱、発火、破裂の恐れがあり、非常に危険です。
- ・使用後は必ず消灯してください。
- ・本製品は、完全防水仕様ではありません。水中や豪雨の中では、使用しないで下さい。
- ・汚れは水または適量に薄めた台所用洗剤（中性）を布に含ませて拭き取ってください。
- ・本製品は仮設用です。施設照明用途には使用しないで下さい。