

地球に優しく・明るい未来

LED充電式投光器

(商品番号 GH36-1)

もっとお得に！

当社直営オンラインショップ

アクセスはこちら⇒⇒

www.goodtoku.com



株式会社 グッド・グッズ

www.goodgoods.co.jp

〒597-0062 大阪府貝塚市澤433-2

TEL:072-431-2218

FAX:072-431-2219

E-mail:home@goodgoods.co.jp

取扱説明書

ページ①

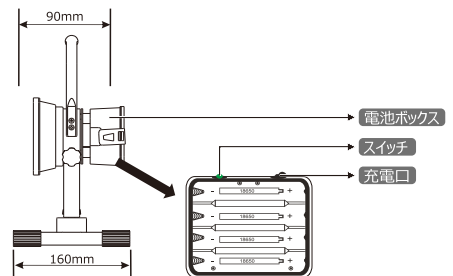
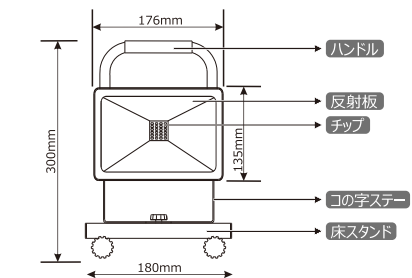
【ご使用前に必ずお読みください】

- 取扱説明書をよくお読みの上、正しく安全にご使い下さい。
- ご使用前に「安全上のご注意」を必ずお読み下さい。
- この取扱説明書は大切に保管して下さい。
- 初めてご使用の場合や長時間ご使用にならなかった場合は、必ず充電してからご使用ください。

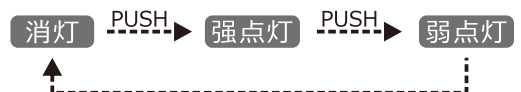
品名	LED ポータブル投光器 充電式
品番	GH36-1
JAN コード	4571461860701
LED チップ	36pcs
消費電力	36W (36pcs x 1W)
充電規格	AC充電器：AC100V～240V⇒4.2V 1000mA 車載充電器：DC12V
全光束（明るさ）	3600LM
光調節	2モード（ハイ・ロー）
照射角度	約120°
発光色	昼光色（6000K）
充電時間	約6～10時間
点灯時間	最大約12時間（ローモード）
主な材質	アルミ+強化ガラス+PC
角度調節	前後130～150° 左右360° 調節可能
重量（電池込）	約1.3KG
サイズ（mm）	W180*H300*D160
ボディカラー	黄色+黒
充電ランプ	充電中：赤ランプ点灯 充電完了：緑ランプ点灯 ※充電指示ランプは、正しく作動していない場合もございます。ランプではなく、充電時間を目安としてください。
作業温度	充電時：0～45℃ 作業時：-10℃～50℃
セット内容	ライト本体 ×1個 Li-ion充電電池LDC-361A*4本(18650型 3.7V) AC充電器1個 車載充電器1個 取扱説明書、保証書

ページ②

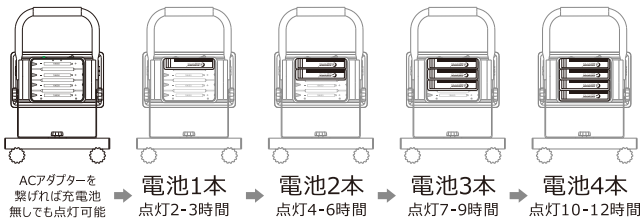
各部の名称と使い方



スイッチの操作方法



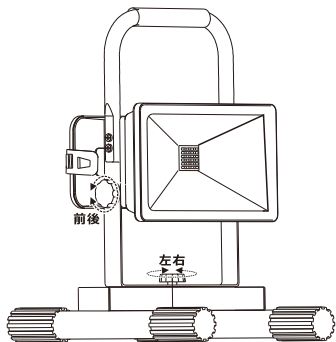
電池の取り替え



ACアダプターを繋げれば充電無しでも点灯可能 → 電池1本 点灯2-3時間 → 電池2本 点灯4-6時間 → 電池3本 点灯7-9時間 → 電池4本 点灯10-12時間

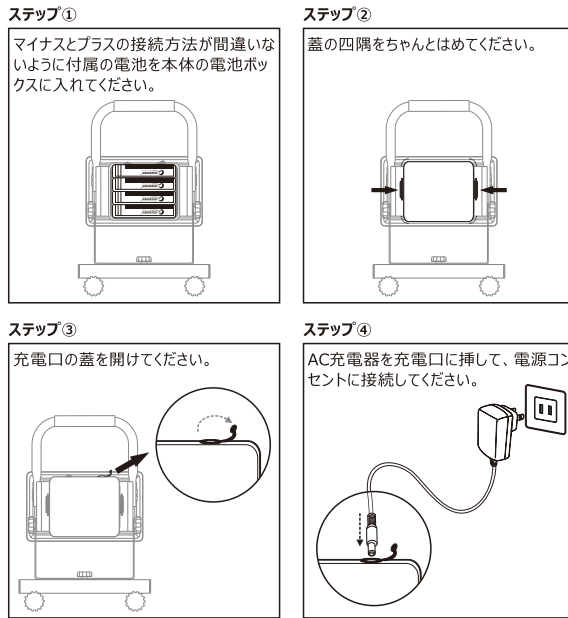
※ 電池1本のみから、全て（4本）の電池を入れて点灯もできます。

照射角度の調整



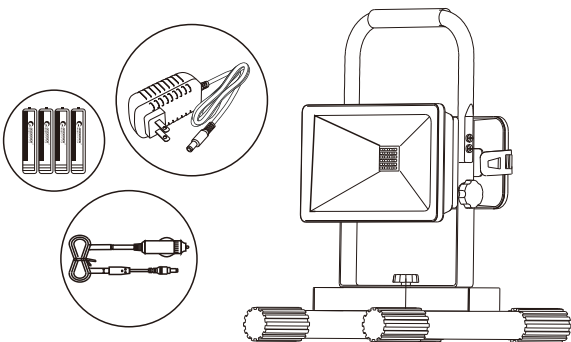
- ライト部を上下左右に動かし、照射角度を調整する。
- ※ 可動範囲以上に無理な力で動かさないでください。
- ※ ライト部が固定できないときはネジを締めてください。

充電方法



- 充電時間：約6～10時間
- ※ 充電指示ランプは、正しく作動していない場合もございます。ランプではなく、充電時間を目安としてください。
 - ※ 新しく・異種の電池を混ぜないでください。
 - ※ ④を逆に入れないでください。
 - ※ 初めてご使用の場合や長時間ご使用にならなかった場合は、必ず充電してからご使用ください。
 - ※ 電池の取り替えは可能です。

■ 付属品



■ 故障かな！？

症状

原因・処置

スイッチを入れても点灯しない

- 電池の入り方が逆になっている。 ⇒ 電池の⊕、⊖を正しく入れる。
- 電池が消耗している。 ⇒ 新しい電池に取り替える。
- スwitchのON・OFFを確認する。
- 電力不足になる可能性がある。 ⇒ フル充電を行う。
- 充電器が不具合になっている。 ⇒ もう一個の充電器で充電を行う。

安全上のご注意 必ずお守りください

- ライトについて
- ・商品には多少の個体差があります。
 - ・充電時間や点灯時には、商品毎に差が出る場合もございますので、予めご了承ください。
 - ・LEDライトの光を、直射しないでください。
 - ・目を痛めたり、目に悪影響をおよぼす恐れがあります。
 - ・本体の分解・修理・改造は、しないでください。
 - ・異常作動、発熱、発火、感電など、事故の原因となります。
 - ・本体が異常に熱い、異音・異臭がする、その他異常を感じた場合は、速やかに使用を中止してください。
 - ・本製品は、大切に取り扱いください。
 - ・落下、強い衝撃が加わった場合は、必ず各部に異常がないか点検して下さい。
 - ・点灯中に、布やカバーなどで覆わないでください。
 - ・発熱、発火、破裂の恐れがあり、非常に危険です。
 - ・使用後は必ず消灯してください。
 - ・本製品は、完全防水仕様ではありません。水中や豪雨の中では、使用しないで下さい。
 - ・汚れは水または適量に薄めた台所用洗剤（中性）を布に含ませて拭き取ってください。
 - ・本製品は仮設用です。施設照明用途には使用しないで下さい。
- バッテリーについて
- ・本製品には、リチウムイオンバッテリーが搭載されています。
 - ・リチウムイオンバッテリーの使用寿命は、使用方法や環境が大きく影響します。
 - ・頻繁な充電や、過充電・過放電を繰り返さないようご注意ください。
 - ・バッテリーは使用しない状態でも少しずつ放電していきます。ご使用前、ご使用后は、必ず充電してください。
 - ※ 電池を長期間放置していると過放電となり、バッテリーが劣化して充電ができなくなります。一ヶ月に一回、バッテリーの状態を確認し、半分ほど充電した状態を保ちながら保管してください。
 - ・バッテリーは特性上、充電された状態でも、低温状況では使用時間が短くなります。
 - ・バッテリーを充電する時は、事前に放電したり使い切る必要はありません。
 - ・充電中や使用中は、バッテリーが温かくなることがありますが、異常ではありません。
 - ・充電または高温の場所で充電すると充電できなくなったり、満充電ができなくなったりすることがあります。
 - ・規定の電源で充電してください。他の電圧での充電は止めてください。
 - ・他の電圧での充電は、重大な事故の原因となり、非常に危険です。
 - ・付属の充電アダプター以外では、充電しないでください。
 - ・充電不良や、バッテリーの発熱、発火、破裂の恐れがあり、非常に危険です。
 - ・充電中は、絶対に点灯させないでください。
 - ・バッテリーへの負担が大きくなり、発熱、発火、破裂の恐れがあり、非常に危険です。
 - ・充電中は、そばを離れないでください。必ず、近くで充電し、可燃性のあるものを選び、安全な場所で充電してください。
 - ・充電完了後、速やかに充電器を外してください。
 - ・過充電となり、バッテリーの劣化、発熱、発火、破裂の恐れがあり、非常に危険です。
 - ・充電中に次のような異常が見られる場合は、すぐに使用を中止し充電器をコンセントとライト本体から抜き、燃えやすいものが無いところに安置してください。（利用中にすぐに利用を中止してください。）
 - ・所定の時間が経っても充電が終わらない
 - ・バッテリーまたは器具本体(全体または一部)が触ってられないほど熱い
 - ・バッテリーが膨らんだ ・異臭がする ・煙が出ている
 - ・充電に適した温度は0～45℃です。
 - ・0℃以下、45℃以上になると、バッテリーが充電されない場合があります。
 - ・一ヶ月以上は、長期保管となります。定期的に、点灯確認してください。
 - ・長期保管の際は、バッテリーを半分ほど充電した状態で保管してください。
 - ・リチウムイオンバッテリーは、高温多湿の場所を避けて保管してください。バッテリーの劣化に繋がります。