

地球に優しく・明るい未来

LED充電式投光器

(商品番号GH12-2)

もっとお得に！

当社直営オンラインショップ

アクセスはこちら⇒⇒

www.goodtoku.com



株式会社 グッド・グッズ

www.goodgoods.co.jp

〒597-0062 大阪府貝塚市澤433-2

TEL:072-431-2218

FAX:072-431-2219

E-mail:home@goodgoods.co.jp

取扱説明書

ページ①

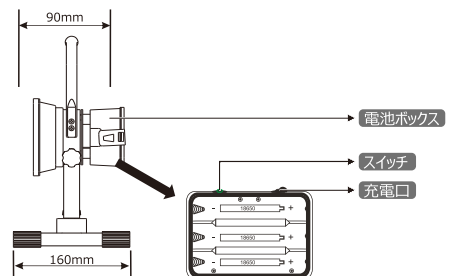
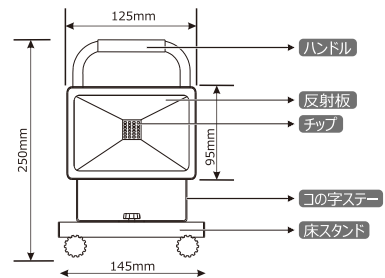
【ご使用前に必ずお読みください】

- 取扱説明書をよくお読みの上、正しく安全にご使い下さい。
- ご使用前に「安全上のご注意」を必ずお読み下さい。
- この取扱説明書は大切に保管して下さい。
- 初めてご使用の場合や長時間ご使用にならなかった場合は、必ず充電してからご使用ください。

品名	LED ポータブル投光器 充電式
品番	GH12-2
JAN コード	4571461860633
LED チップ	24pcs
消費電力	24W (24pcs x 1W)
充電規格	AC充電器：AC100V～240V⇒4.2V 1000mA 車載充電器：DC12V
全光束 (明るさ)	2400LM
光調節	2モード (ハイ・ロー)
照射角度	約120°
発光色	昼光色 (6000K)
充電時間	約4～6時間
点灯時間	最大約12時間 (ローモード)
主な材質	アルミ+強化ガラス+PC
角度調節	前後130～150° 左右360° 調節可能
重量	約0.72KG (本体のみ)
サイズ	W145*H250*D160 mm
ボディカラー	黄色+黒
充電ランプ	充電中：赤ランプ点灯 充電完了：緑ランプ点灯
作業温度	充電時：0～45℃ 作業時：-10℃～50℃
セット内容	ライト本体 ×1個 Li-ion充電電池LDC-361A*3本(18650型 3.7V) AC充電器1個 車載充電器1個 取扱説明書、保証書

ページ②

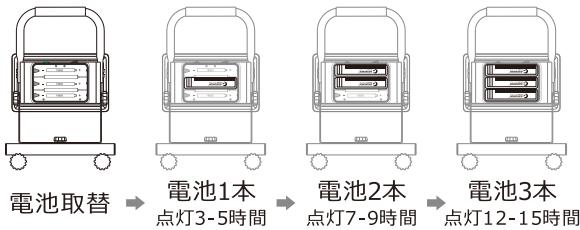
各部の名称と使い方



スイッチの操作方法

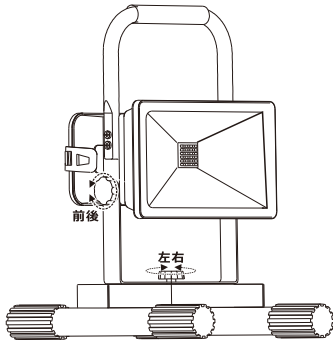


電池の取り替え



※ 電池1本のみから、全て（3本）の電池を入れて点灯もできます。

照射角度の調整

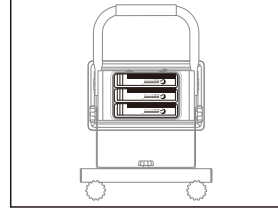


- ライト部を上下左右に動かし、照射角度を調整する。
- ※ 可動範囲以上に無理な力で動かさないでください。
- ※ ライト部が固定できないときはネジを締めてください。

充電方法

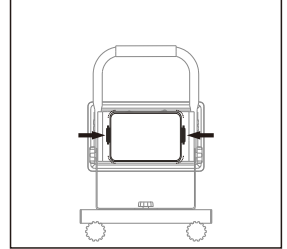
ステップ①

マイナスとプラスの接続方法が間違いないように付属の電池を本体の電池ボックスに入れてください。



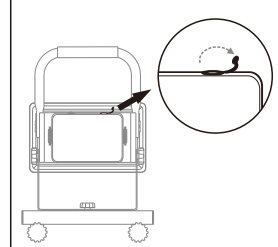
ステップ②

蓋の四隅をちゃんとはめてください。



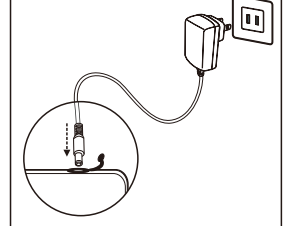
ステップ③

充電口の蓋を開けてください。



ステップ④

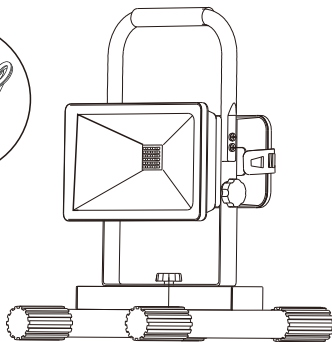
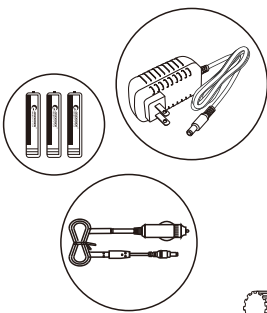
AC充電器を充電口に挿して、電源コンセントに接続してください。



充電時間：約4~6時間

- ※ 充電指示ランプは、正しく作動していない場合もございます。
- ランプではなく、充電時間を目安としてください。
- ※ 新旧・異種の電池を混用しないでください。
- ※ ①を逆に入れてください。
- ※ 初めてご使用の場合や長時間ご使用にならなかった場合は、必ず充電してからご使用ください。
- ※ 電池の取り替えは可能です。

■ 付属品



■ 故障かな！？

症状

原因・処置

スイッチを入れても点灯しない

- 電池の入り方が逆になっている。⇒ 電池の⊕、⊖を正しく入れる。
- 電池が消耗している。⇒ 新しい電池に取り替える。
- スwitchのON・OFFを確認する。
- 電力不足になる可能性がある。⇒ フル充電を行う。
- 充電器が不具合になっている。⇒ もう一個の充電器で充電を行う。

安全上のご注意 必ずお守りください

■ ライトについて

- ・商品には多少の個体差があります。
- ・充電時間や点灯時間には、商品毎に差が出る場合もございますので、予めご了承ください。
- ・LEDライトの光を、直射しないでください。
- ・目を痛めたり、目に悪影響をおよぼす恐れがあります。
- ・本体の分解・修理・改造は、しないでください。
- ・異常作動、発熱、発火、感電など、事故の原因となります。
- ・本体が異常に熱い、異音・異臭がする、その他異常を感じた場合は、速やかに使用を中止してください。
- ・本製品は、大切に取り扱いください。
- ・落下、強い衝撃が加わった場合は、必ず各部に異常がないか点検して下さい。
- ・点灯中に、布やカバーなどで覆わないでください。
- ・発熱、発火、破裂の恐れがあり、非常に危険です。
- ・使用後は必ず消灯してください。
- ・本製品は、完全防水仕様ではありません。水中や豪雨の中では、使用しないで下さい。
- ・汚れは水または適量に薄めた台所用洗剤（中性）を布に含ませて拭き取ってください。
- ・本製品は仮設用です。施設照明用途には使用しないで下さい。

■ バッテリーについて

- ・本製品には、リチウムイオンバッテリーが搭載されています。
- ・リチウムイオンバッテリーの使用寿命は、使用方法や環境が大きく影響します。
- ・頻繁な充電や、過充電・過放電を繰り返さないようご注意ください。
- ・バッテリーは使用しない状態でも少しずつ放電していきます。ご使用前、ご使用後は、必ず充電してください。
- ※ 電池を長期間放置していると過放電になり、バッテリーが劣化して充電ができなくなります。一ヶ月に一回、バッテリーの状態を確認し、半分ほど充電した状態を保ちながら保管してください。
- ・バッテリーは特性上、充電された状態でも、低温状況では使用時間が短くなります。
- ・バッテリーを充電する時は、事前に放電したり使い切る必要はありません。
- ・充電中や使用中は、バッテリーが温かくなることがありますが、異常ではありません。
- ・高温または高温の場所で充電すると充電できなくなったり、満充電ができなくなることがあります。
- ・規定の電源で充電してください。他の電圧での充電は止めてください。
- ・他の電圧での充電は、重大な事故の原因となり、非常に危険です。
- ・付属の充電アダプター以外では、充電しないでください。
- ・充電不良や、バッテリーの発熱、発火、破裂の恐れがあり、非常に危険です。
- ・充電中は、絶対に点灯させないでください。
- ・バッテリーへの負担が大きくなり、発熱、発火、破裂の恐れがあり、非常に危険です。
- ・充電中は、そばを離れないでください。必ず、近くで充電し、可燃性のあるものを避け、安全な場所で充電してください。
- ・充電完了後、速やかに充電器を外してください。
- ・過充電となり、バッテリーの劣化、発熱、発火、破裂の恐れがあり、非常に危険です。
- ・充電中に次のような異常が見られる場合は、すぐに使用を中止し充電器をコンセントとライト本体から抜き、燃えやすいものが無いところに安置してください。（利用中にすぐに利用を中止してください。）
 - ・所定の時間が経っても充電が終わらない
 - ・バッテリーまたは器具本体(全体または一部)が触ってられないほど熱い
 - ・バッテリーが膨らんだ
 - ・異臭がする
 - ・煙が出ている
- ・充電に適した温度は0~45℃です。
- ・0℃以下、45℃以上になると、バッテリーが充電されない場合があります。
- ・一ヶ月以上は、長期保管となります。定期的に、点灯確認してください。
- ・長期保管の際は、バッテリーを半分ほど充電した状態で保管してください。
- ・リチウムイオンバッテリーは、高温多湿の場所を避けて保管してください。バッテリーの劣化に繋がります。