

地球に優しく・明るい未来

もっとお得に！

当社直営オンラインショップ

アクセスはこちら⇒⇒⇒⇒

www.goodtoku.com



株式会社 グッド・グッズ

www.goodgoods.co.jp

〒597-0081 大阪府貝塚市麻生中1010-8

TEL:072-447-8536

FAX:072-447-8537

E-mail:info@goodgoods.co.jp

屋内外用LED投光器

(品番：LD-30E-DQ)

使用上の注意事項

ページ①

この度は弊社製品をお買い上げいただきまして、誠にありがとうございます。

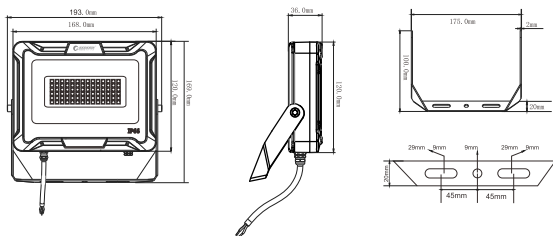
・取扱説明書をよくお読みの上、正しく安全にご使用ください。

・使用前に「使用上の注意事項」を必ずお読みください。

・この取扱説明書は大切に保管してください。

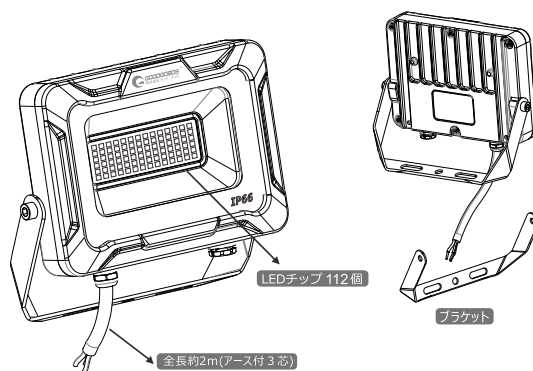
品番	LD-30E-DQ
JANコード	4571461863443
LEDチップ	112粒
消費電力	30W
全光束	4500lm
電圧	AC85V～265V 50/60Hz兼用
発光色	3000K(電球色)
演色性	Ra80
照射角度	120°
ステア調節角度	約300°
防水等級	IP66
コードの長さ	全長約2m(アース線付き)
材質	ADC12アルミダイカスト・強化ガラス ステー：鉄
色	黒
重さ	約0.95kg (本体)
サイズ	W193*H169*D36mm

■サイズ展開

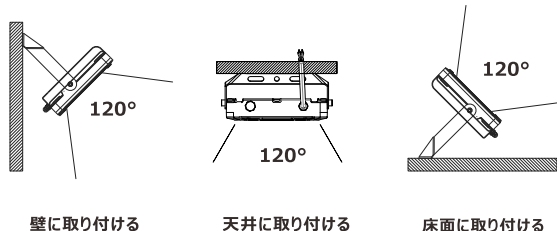


ページ②

■各部名称



■使用例



LED投光器使用上の注意事項

【ご使用前に必ずお読みください】

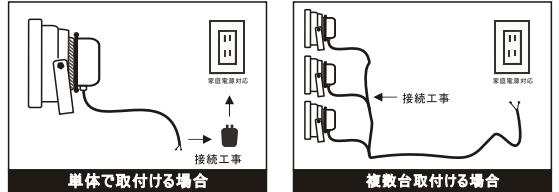
- 取扱説明書をよくお読みの上、正しく安全にご使用下さい。
- ご使用前に「安全上のご注意」を必ずお読み下さい。
- この取扱説明書は大切に保管して下さい。
- 取り付け・取り扱以上の注意
- 安全上、LEDを直視しないでください。
- 目を痛めたり、目に悪影響をおよぼす恐れがあります。
- LEDの発光色や明るさにはばらつきがありますのであらかじめご了承ください。
- 分解、加工、加熱をしたり、水などの液体は入れないでください。
- 火災・感電の原因になります。
- 電源コード・電源プラグを破損するようなことはしないでください
- 傷んだまま使用すると、感電・ショート・火災の原因になります。
- 落下の原因になります。
- 取付の際は、器具各部にヒビ割れや、カケ等の異常がないことをご確認のうえご使用ください。
- 振動や衝撃の多い場所、腐食性ガスの発生する場所、湿度85%以上の場所、塩害地域、35℃以上の場所では使用しないでください。
- 器具落下や絶縁不良による感電、火災の原因となります。
- 器具の取り付け位置が必ず平らであることを確認して設置を行ってください。
- 取付面に凹凸がありますと、取付部のパッキンの防水性が損なわれますので、十分注意してください。
- 必ずAC85V-265Vの電源で使用してください
- 定格電圧より高い電圧で使用すると過熱し火災の原因となります。
- 本製品に強い衝撃を与えないでください。
- 破損、落下の原因となります。
- 本製品を密封したり、本体から放熱され熱が滞留する空間では使用しないでください。
- 発煙・発火及び器具短寿命の原因となります。
- 下記の使用環境・条件では、使用しないでください。
- 浴室 ・サウナ風呂 ・湿気の多い所 など
- 温度の高くなる物（ガスコンロや電子レンジ、エアコンの吹き出し口など）の近くに設置しないでください。
- 過熱によるカバーの変形や火災の原因となります。
- 過熱して、発煙や発火、LEDチップの寿命の短縮の原因となります。

■取付方法

【取付時の注意】

- ※器具重量を確認し、取付部の強度に問題がないかご確認ください。
- 角度調節ネジを緩めて可動を確認してください。
- 角度調整ネジを締め付けて固定を確認してください。
- 取付穴の寸法を合わせて、固定用金具（ボルトとナットなど）の準備をお願いします。
- 取付面は、平滑な面に取り付けてください。
- 取付面に凹凸がありますと、取付部のパッキンの防水性が損なわれますので、十分注意してください。

- 器具重量に耐えるところに取り付けてください。
 - (器具重量に耐えられない場所に取り付けると落下の原因になります。)
 - 器具周囲温度が使用温度範囲（-20℃～45℃）を超える場所での使用は避けてください。
 - 器具の取り扱い時は、ケーブルを持たないようにしてください。
 - 引つ張られたことによる接続不良の原因となります。
 - 器具取付は確実に行ってください。
 - (取付が不完全な場合、落下の原因になります。)
 - 電源線の取り回しにオプション用取付穴を使う場合は、設置面にもあらかじめ穴を開けておいてください。
 - 器具口出線【電源線】をご希望の長さに調整してからプラグを接続します。
 - ※カプリングの電線引出口が水平より下向きになるように取り付けてください。
 - プラグの接続方法
 - ※電源線を接続する際、必ず電源を切ってから行ってください。
- 【投光器の取付】
- 投光器のアーム下部には取付穴が設けてありますので、適用ボルトで緩まないように確実に締め付けてください。
- 【照射角度の調整】
- アーム締付ネジを緩めて照射角度に合わせてください。
 - 両サイドにある角度調整ネジを緩めて、本体を調整してください。
 - 照射角度調整後、ドライバーでしっかりと締付け直してください。
 - 締付けが不十分な場合、投光器の落下による事故の原因となることがあります。



※各製品に対応している電圧範囲をよくご確認の上でご利用ください。



【取付場所の確認】

- 一般室内・屋外用器具（生活防水）です。絶対に水中では使用しないでください。
- 周囲環境温度が高い場合や、器具周辺に空気の流れが無い場合、直射日光が強く当たる場合などは寿命が短くなる原因となります。
- 器具の放熱のため、風通しの良いところでご使用ください。
- 周辺温度が使用可能な温度範囲内であっても、その温度の高域域における使用時間が長い場合、寿命が短くなる原因となります。
- 周囲温度は-10～35℃の範囲のご使用を推奨致します。
- LED 照明間の間隔が十分に取れていない状況や密封された空間、風通しの悪い場所の設置は避けてください。
- 安全にご使用頂くために定期的な点検や使用環境の整備などにより、照明の状態維持が必要不可欠です。
- 屋外用使用が可能な製品の場合は、直射日光が当たらない状態、環境の温度が急激に上がらない状態、照明周辺の空気が常に流動している環境を前提に設計していますので、これらの条件が満たされている状態でご使用ください。
- 湿度の高い場所(浴室やサウナなど)や、塩素を多く含んだ液体がかかる可能性がある場所(プール・噴水近くなど)や、海辺など塩害の危険性が高い場所、積雪・凍結などで温度変化が激しい場所などは設置に制限されるか、もしくは設置できない場合があります。

■故障かな？と感じたら

- 修理、サービスを依頼される前に、次の点検及び処置を行ってください。

症状	可能性のある原因	対処方法
点灯しない	電源コンセントに電気がきていない	停電、ブレーカーなどを確認します。
	電源スイッチはOFFになっている	電源スイッチをONにしてください。
	プラグがコンセントに差し込まれていない	プラグを完全に差し込みます。 電源プラグを押し直す時は、10秒程度時間をあけてください。
	点灯中に電源を落としてしまった	コンセントスイッチをOFFにしてから電源を入れてください。
	プラグの配線が接続不良	配線をつなぎ直してください。
	アース線を2個コンセントに繋いでいる	アース線（緑/黄色の二色線）は放置で他の2ピンをつなぎ直してください。
	プラグの不具合 コンセントの不具合	プラグを交換してください。 他のコンセントを試してください。
点滅する	漏電の可能性	電源プラグをコンセントから抜き、暫く置いてから、再び押し込んでください。
	電圧が不安定 プラグの配線の接続不良	100V電圧に上げてください 配線をつなぎ直してください。

■使用上の注意

- LEDにはばらつきがあるため発光色及び明るさがLED素子ごとに異なる場合がありますが、異常ではありません。
- 壁面や床面などへの照射距離が近い時や照射面によっては光ムラが気になる場合があります。ご了承ください。
- 安全上、LEDを直視しないでください。
- LEDは交換できません。
- 周囲温度は-20～45℃の範囲でご使用ください。(不点灯や短寿命のおそれがあります)

本製品は周囲温度が45℃以下で使用するように設計されております。夏季など一時的に60℃まで上昇する場合での使用は可能です。

- 使用前には全てのネジがしっかりと締め付けられているか、確認してください。
- 直流電源では、使用しないでください。
- 製品指定の電圧以外の電圧環境下では使用しないでください。
- (対応電圧範囲は型番等の記入されている銘板に記載されていますので、ご確認ください)
- 対応・点灯中や消灯直後は熱いので触れないでください。
- 紙や布で覆ったり、燃えやすいものに近づけたりしないでください。(火災の原因となります)
- 冠水する恐れのある場所では使用しないでください。漏電、感電、故障の原因となります。
- 器具の清掃は、必ず給電を停止して器具の温度が下がってから行ってください。(感電・火傷の原因となります)

■器具の放熱について

LED照明の部品の中でもLED 電路基板などは点灯時発熱状態となり、照明全体も発熱されます。

この発熱を効率よく放熱することがLED の寿命に大きく影響しますので、使用環境、設置状態、使用状況には十分な配慮が必要です。

これらの観点からも、器具同士が近接した状態、密封された空間、器具周辺空気の流動がない空間、などでの使用は照明寿命の大幅な低下を大きく影響します。

■点灯条件について

- 照明器具の寿命を維持確保するため、下記をご参考ください。
 - 周囲温度[-20℃～35℃]の場合、約6～12時間の点灯を推奨としています。
 - 長時間点灯も可能ですが、1回当たりの20時間以上連続点灯する場合、メーカーが提示する期待寿命を下回る可能性があります。
 - 周囲温度が高い場合・点灯時間が長い場合などは寿命が短くなります。
 - 電源のON/OFFを繰り返す行為は、かえって寿命の短縮に繋がります。
- 電源をONにした瞬間の消費電力が高いだけでなく、LED 照明に大きな負担がかかります。電源の頻繁な切替はしないよう、ご配慮下さい。