

地球に優しく・明るい未来

# LEDアームライト

(商品番号LD-K8W LD-K8B)

もっとお得に！  
当社直営オンラインショップ  
アクセスはこちら⇒⇒  
[www.goodtoku.com](http://www.goodtoku.com)



株式会社 グッド・グッズ

[www.goodgoods.co.jp](http://www.goodgoods.co.jp)

〒597-0081 大阪府貝塚市麻生中1010-8

TEL:072-447-8536

FAX:072-447-8537

E-mail:info@goodgoods.co.jp

## 取 扱 説 明 書

### ページ ①

#### 【ご使用前に必ずお読みください】

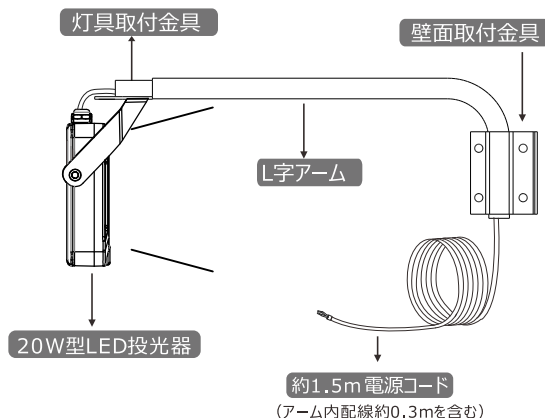
- 取扱説明書をよくお読みの上、正しく安全にご使用ください。
- ご使用前に「安全上のご注意」を必ずお読みください。
- この取扱説明書は大切に保管してください。

#### ■仕様データ

品名	一体式LEDアームライト
品番	LD-K8W(白) LD-K8B(黒)
JANコード	4571461863481(白) 4571461863498(黒)
効率	20W
入力電圧	AC85-265V 50/60HZ兼用
明るさ	2100LM
発光色	昼白色5000K
照射角度	120°
防水仕様	IP66 (生活防水)
演色性	> RA95
コードの長さ	約1.5m (アーム内配線約0.3mを含む)
重さ	2.6kg(本体のみ)
材質	アルミ+ガラス
ボディカラー	白/黒
セット内容	灯具+アーム*1セット、取扱説明書、保証書

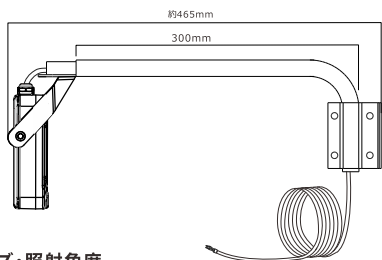
### ページ ②

#### ■各部の名所

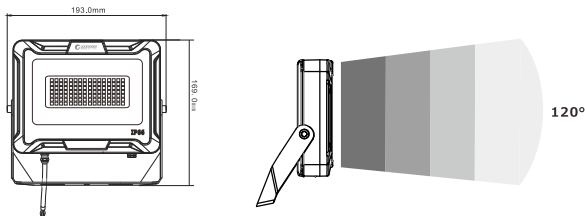


■ サイズ

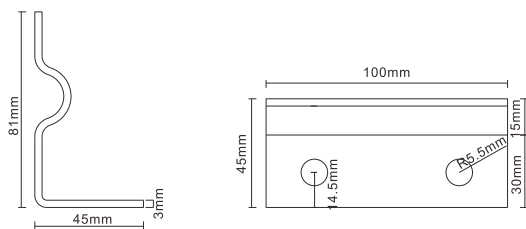
全体サイズ



灯具のサイズ・照射角度



壁面取付金具



■ 取扱方法

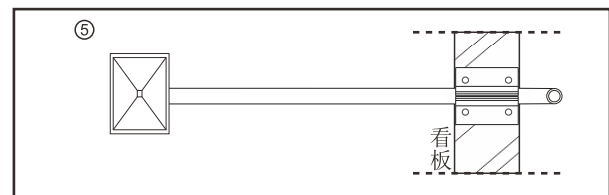
- 取りつける前にご確認ください。
- ▲ 器具重量、保守点検の際にかかる力に十分耐えるよう、取付面の強度を確保してください。取付部の強度が不十分な場合、器具落下・破損などの原因となります。
- ▲ 壁面取付金具は垂直な面へ取り付けてください。

<p>① L字アームを壁面に取り付けます。取扱場所に取付ボルトを施工し、壁面取付金具をボルト（市販）で取付面に固定します。</p>	
<p>② 灯具取付金具で投光器の照射方向を調整し、取付ねじで確実に締め付けます。</p>	
<p>③ 灯具のステーで照射角度を調整します。</p>	

※ 下向きに照射する場合、灯具の電線露出口に必ずシリコンコーキングなどの防水処理をしてください。  
 ※ 各部を確実に取りつけてください。  
 取付に不備がありますと器具落下の原因となります。

■ 取付例

<p>①</p>
<p>②</p>
<p>③</p>
<p>④</p>



⚠ 安全上の注意

- ご使用前に取扱説明書をよくお読みの上、正しく安全にご使用ください。
- 取扱説明書に書いてある用途以外に使用しないでください
- 質量に耐える場所に確実に取り付けてください。  
取付に不備がありますと落下の原因となることがあります。
- 本製品は耐塩仕様ではありません。塩害が発生する可能性のある地域で使用しないでください。  
早期に錆、腐食などが生じ、器具の落下・感電や漏電の原因となります。
- 湿度の多い場所、振動のある場所、腐食性ガスの発生する場所では使用しないでください。  
火災・感電・落下・錆の原因となります。
- 器具に過度な力を加えないでください。過剰な力の加わる恐れのある箇所には取り付けしないでください。  
器具破損の原因となります。
- 風などの影響を受けるところに取り付ける場合は、市販のワイヤーなどで補強してください。
- 風が強いときはご使用しないでください。転倒することがあります。