

地球に優しく・明るい未来

もっとお得に！

当社直営オンラインショップ

アクセスはこちら⇒⇒⇒⇒

www.goodtoku.com



株式会社 グッド・グッズ

www.goodgoods.co.jp

〒597-0081 大阪府貝塚市麻生中1010-8

TEL:072-447-8536

FAX:072-447-8537

E-mail:info@goodgoods.co.jp

# 充電式 ハンディファン

携帯扇風機

(品番：N15)

# 取扱説明書

## ページ ①

### 【ご使用前に必ずお読みください】

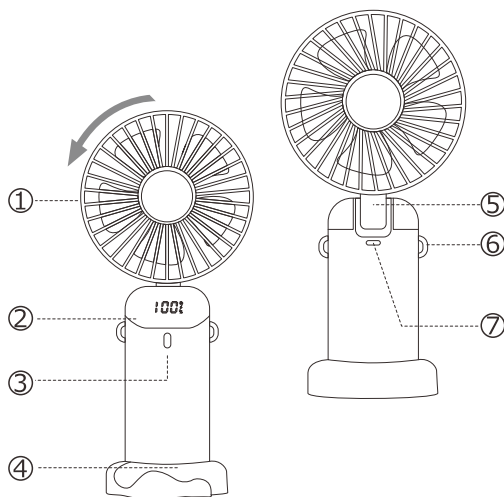
- 取扱説明書をよくお読みの上、正しく安全にお使い下さい。
- この取扱説明書は大切に保管して下さい。
- 初めてご使用の場合や長時間ご使用にならなかった場合は、必ず充電してからご使用ください。

品名	充電式・ハンディファン 手持ち扇風機
品番	N15
消費電力	2.5W
風量調節	5モード (微風⇒弱風⇒中風⇒強風⇒オートループ)
稼働のバッテリー電圧	DC3.7V
稼働電池	18650型 リチウムイオン電池*2本(内蔵式)
電源	USB-TYPE-C充電式
入力電圧	5V/2A
充電時間	約5時間
使用時間	約4-16H (最大16H稼働-フル充電・微風モード-)
材質	ABS+PC
サイズ	188*90*46.5mm
重量	約190g
カラー選択	2色：ホワイト/ダークグリーン
セット内容	本体、TYPE-C、USB充電ケーブル、ストラップ

※充放電サイクルを500回繰り返すと、バッテリー容量が約75%～60%まで減少します。

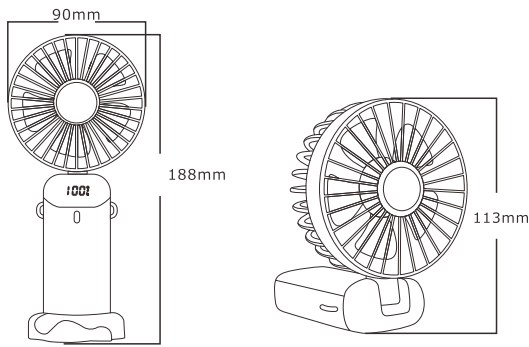
## ページ ②

### ■各部の名称

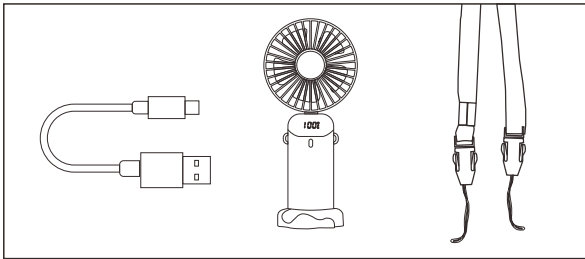


- |                  |             |
|------------------|-------------|
| ① カバー取り外し可能      | ⑤ 角度調整90°対応 |
| ② LED表示画面-残量/風量- | ⑥ ストラップホルダー |
| ③ 電源/モード切替スイッチ   | ⑦ USB入力口    |
| ④ 台座             |             |

■サイズ図面

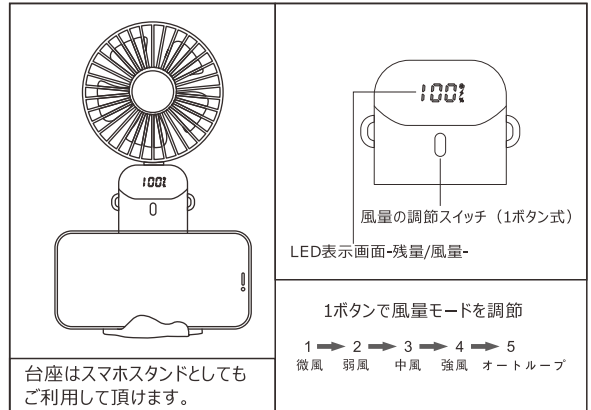


■付属品



■使用説明

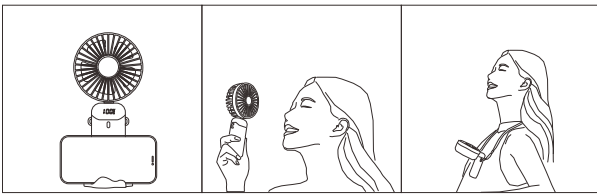
1台でハンディ扇風機・卓上扇風機・首掛け扇風機・スマホスタンドの4役をこなせます。  
電源ボタンで各風量モード調節、長押しで電源OFFになります。



■ご注意点

本製品を水分や湿気の多い場所、直射日光の当たる場所、ホコリや油煙などの多い場所、  
炎天下の車内や暖房器具のそばなどの高温となる場所で使用したり、設置したり、保管しないでください。  
特に高温での充電はご注意ください。  
故障の原因に繋がるため、落下などの衝撃を与えないで下さい。

■使用イメージ



■故障かな？

症状	原因・処置
動かない	・スイッチのON・OFFの状態をご確認ください。 ・バッテリー残量をご確認ください。
充電できない	・付属の充電ケーブルが故障の可能性がございます。 →他の充電ケーブルでお試ください。
	・ご使用のACアダプターが故障の可能性がございます。 →他の充電器でお試ください。
	・内蔵バッテリーの寿命・劣化

⚠ 安全上のご注意/使用上のご注意

■ライトについて

- 商品には多少の個体差があります。充電時間や点灯時間には、商品毎に差が出る場合もございますので、予めご了承ください。
- LEDライトの光を直射しないでください。
- 目を痛めたり、目に悪影響を及ぼす恐れがあります。
- 本体の分解・修理・改造はしないでください。
- 異常作動、加熱、発火、感電など、事故の原因となります。
- 本体が異常に熱い、異音・異臭がする、その他異常を感じた場合は、速やかに使用を中止してください。
- 本製品は、大切に取り扱いください。
- 落下、強い衝撃が加わった場合は、必ず各部に異常がないか点検してください。
- 点灯中に、布やカバーなどで覆わないでください。
- 発熱、発火、破裂の恐れがあり、非常に危険です。
- 使用後は必ず消灯させます。
- 本製品は完全防水仕様ではありません。水中や豪雨の中では、使用しないでください。
- 汚れは水または適量に薄めた台所用洗剤（中性）を布に含ませてふき取ってください。
- 本製品は仮設用です。施設照明用途には使用しないでください。

■バッテリーについて

- 本製品には、リチウムイオンバッテリーが搭載されています。
- リチウムイオンバッテリーの使用寿命は、使用方法や環境が大きく影響します。頻繁な充電や、過充電・過放電を繰り返さないようご注意ください。
- バッテリーは使用しない状態でも少しずつ放電していきます。ご使用前、ご使用後は、必ず充電してください
- ※放電状態で放置していると過放電になり、バッテリーが劣化して充電ができなくなります。
- 一か月に1回、バッテリーの状態を確認し、半分ほど充電した状態を保ちながら保管してください。
- バッテリーは特性上、充電された状態でも、低温状況では使用時間が短くなります。
- バッテリーを充電する時は、事前に放電したり使い切る必要はありません。
- 充電中や使用中は、バッテリーが温かくなることがありますが、異常ではありません。
- 低温または高温の場所で充電する時十分に充電ができなかったり、バッテリーの劣化に繋がる場合があります。
- 充電中、必ずそばを離れないでください。
- 必ず、近くで充電し、可燃性のあるものを避け、安全な場所で充電してください。
- 付属の充電器以外では、充電しないでください。
- 充電不良や、バッテリーの発熱、発火、破裂の恐れがあり、非常に危険です。
- 充電に適した温度は0～45℃です。
- 0℃以下、45℃以上になると、バッテリーが充電されない場合があります。
- 一ヶ月以上は、長期保管となります。定期的に、点灯確認してください。
- 長期保管の際は、バッテリーを半分ほど充電した状態で保管してください。
- リチウムイオンバッテリーは、満充電で高温な場所に保管すると、劣化します。