

地球に優しく・明るい未来

# LED充電式投光器

(商品番号YC-15G)

もっとお得に！

当社直営オンラインショップ

アクセスはこちら⇒⇒

www.goodtoku.com



www.goodgoods.co.jp

〒597-0062 大阪府貝塚市澤433-2

TEL:072-431-2218 072-468-8088

FAX:072-431-2219

E-mail:home@goodgoods.co.jp

## 取扱説明書

### ページ①

【ご使用前に必ずお読みください】

■取扱説明書をよくお読みの上、正しく安全にお使い下さい。

■ご使用前に「安全上のご注意」を必ずお読み下さい。

■この取扱説明書は大切に保管して下さい。

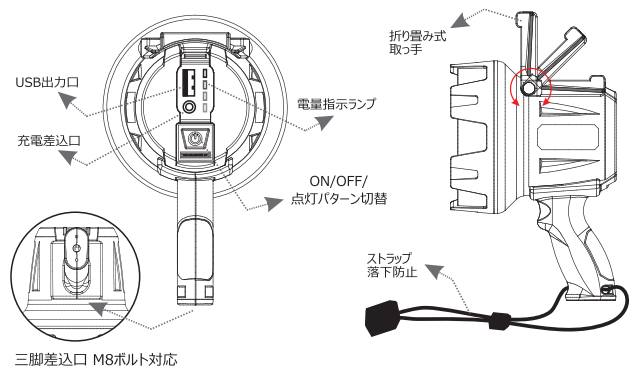
■初めてご使用の場合や長時間ご使用にならなかった場合は、必ず充電してからご使用ください。

#### ■仕様

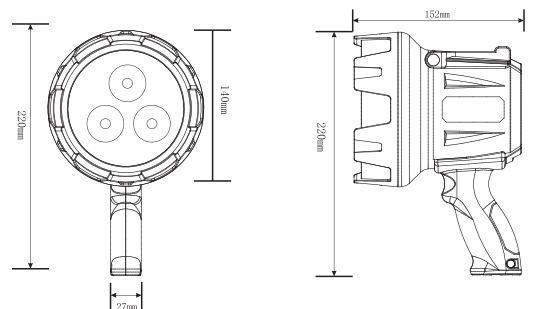
品名	充電式 LED サーチライト 遠距離照射
品番	YC-15G
JANコード	4571461861753
LED パワー	15W (LED*3 灯)
全光束	1500lm (Hi モード)
照射角度	15°
照射距離	900m
発光色	昼光色 (6500K)
調光機能	Hi-Mid-Lo-SOS (4 パターン)
点灯時間	Hi:約 3 時間 Mid:約 4 時間 Lo:約 7 時間
充電時間	約 3-4 時間
バッテリー	内蔵式バッテリー (3.7V 6600mAh)
電池寿命	充放電繰返し数約 500 回
充電器規格	AC-DC 5V 1.5A
USB 出力	5V 1A
防水等級	IP65
質量	0.7kg
材質	ABS/PC
サイズ	約 W140*H220*D152 mm
セット内容	ライト本体、充電器、取扱説明書、保証書

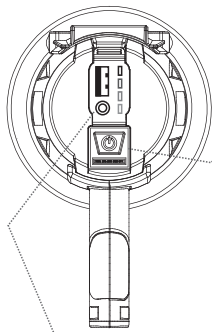
### ページ②

各部の名称と使い方



#### ■サイズ図面 (mm)





**■使用方法**

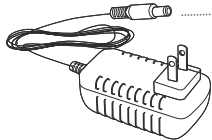
●スイッチの操作方法  
4種類の点灯パターン切替え  
**Hiモード⇒Midモード⇒Loモード⇒SOSモード**  
スイッチを押すと、点灯・消灯・点灯パターンを切り替えます。  
※段階的に点灯パターンを選択します。

指示ランプ (電源入る) 2回連続 3回連続 4回連続 5回連続 5秒以上点灯後  
↑ 1回押し OFF 押し 押し 押し 押し 押し

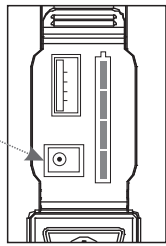
消灯

**本体への充電方法**

1. スイッチをOFFにする。
2. 防水カバーを開ける。
3. AC充電器の接続コネクタを、ライトにある充電口に差込む。
4. AC充電器のプラグを家庭用コンセントに差し込む。



充電差込口

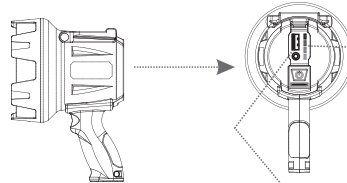


充電器規格 AC-DC 5V 1.5A

**● 残容量確認の方法**

バッテリー残量は、LED の点灯具合で確認できます。

- 全てのランプが点灯 ⇒ 75%~100%。
  - 赤 ①、黄 ②、緑 ③ ランプ点灯 ⇒ 50%~75%。
  - 赤 ①、黄 ② ランプ点灯 ⇒ 25%~50%。
  - 赤 ① ランプ点灯 ⇒ 5%~25%。
  - 赤 ① ランプ点滅 ⇒ ほとんど空の状態を表しています。
- ※指示ランプは正しく作動できない場合もございます。ランプではなく、充電時間を目安とください。

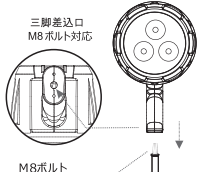


**USB 出力**

※USB充電ケーブルは別売りです。

**● 三脚に取扱方法**

クリップの底面にある三脚取付ネジ穴 (M8) を、別途用意した三脚に取り付ける。  
※三脚は付属しておりません。別途お買い求めください。  
※三脚によっては取り付けられない場合があります。



M8ボルト  
三脚先端

三脚の取付ネジとクリップ底面の取付ネジ穴を確実に合わせ、ライト全体を時計方向にゆっくりと回し、しっかり固定します。



**安全上のご注意 必ずお守りください**

**■ ライトにつ**

- 商品には多少の個体差があります。充電時間や点灯時には、商品毎に差が出る場合もございますので、予めご了承ください。
- LEDライトの光を、直射しないでください。目を痛めたり、目に悪影響をおよぼす恐れがあります。
- 本体の分解・修理・改造は、しないでください。異常作動、発火、感電など、事故の原因となります。
- 本体が異常に熱い、異音・異臭がする、その他異常を感じた場合は、速やかに使用を中止してください。
- 本製品は、大切に取扱いください。
- 落下、強い衝撃が加わった場合は、必ず各部に異常がないか点検して下さい。
- 点灯中に、布やカバーなどで覆わないでください。
- 発熱、発熱、発火、破裂の恐れがあり、非常に危険です。
- 使用後は必ず消灯してください。
- 本製品は、完全防水仕様ではありません。水中や霧雨の中では、使用しないで下さい。
- 汚れは水または適量に薄めた台所用洗剤 (中性) を布に含ませて拭き取ってください。
- 本製品は仮設用です。施設照明用途には使用しないで下さい。

**■ バッテリーについて**

- 本製品には、リチウムイオンバッテリーが搭載されています。リチウムイオンバッテリーの使用寿命は、使用方法や環境が大きく影響します。頻繁な充電や、過充電・過放電を繰り返さないようご注意ください。
- バッテリーは使用しない状態でも少しずつ放電していきます。ご使用後、ご使用後は、必ず充電してください。
- ※放電状態で放置していると過放電になり、バッテリーが劣化して充電ができなくなります。一ヶ月に一回、バッテリーの状態を確認し、半分ほど充電した状態を保ちながら保管してください。
- バッテリーは特性上、充電された状態でも、低温状況では使用時間が短くなります。
- バッテリーを充電する時は、事前に放電したり使い切る必要はありません。
- 充電中や使用中は、バッテリーが温かくなることがありますが、異常ではありません。
- 低温または高温の場所で充電すると充電できなったり、満充電ができなったりすることがあります。
- 規定の電源で充電してください。他の電圧での充電は止めてください。
- 他の電圧での充電は、重大な事故の原因となり、非常に危険です。
- 付属の充電アダプター以外では、充電しないでください。
- 充電不良や、バッテリーの発熱、発火、破裂の恐れがあり、非常に危険です。
- 充電中は、絶対に点灯させないでください。
- バッテリーへの負担が大きくなり、発熱、発火、破裂の恐れがあり、非常に危険です。
- 充電中は、そばを離れないでください。必ず、近くで充電し、可燃性のあるものを選び、安全な場所で充電してください。
- 充電に適した温度は0~45℃です。
- 0℃以下、45℃以上になると、バッテリーが充電されない場合があります。
- 一ヶ月以上は、長期保管となります。定期的に、点灯確認してください。
- 長期保管の際は、バッテリーを半分ほど充電した状態で保管してください。
- リチウムイオンバッテリーは、高温多湿の場所を避けて保管してください。バッテリーの劣化に繋がります。

症状	原因・処置
点灯しない	<ul style="list-style-type: none"> <li>・スイッチの ON-OFF の状態を確認ください。</li> <li>→スイッチを ON にしてください。</li> <li>・バッテリー残量不足</li> <li>→バッテリーを満充電にしてください。</li> </ul>
充電できない (充電する時、本体にある指示ランプが点かない)	<ul style="list-style-type: none"> <li>・AC アダプターが電源に接続されていない。</li> <li>→電源コンセントに、接続してください。</li> <li>・コンセントスイッチの ON-OFF の状態を確認する。</li> <li>・電源ブレーカーが切れている。</li> <li>→電源ブレーカーを入れてください。</li> <li>・ライト、充電器、電源コンセントの間がしっかりと接続されているか確認するか、別のコンセントを試してみる。</li> <li>・充電器が不具合か</li> <li>→新しい充電器で試してください。</li> <li>・バッテリーの寿命が来る。</li> </ul>