

地球に優しく・明るい未来

地球儀作業灯 充電式

(商品番号YC-19P)

もっとお得に！

当社直営オンラインショップ
アクセスはこちら⇒⇒
www.goodtoku.com



株式会社 グッド・グッズ

www.goodgoods.co.jp

〒597-0062 大阪府貝塚市澤433-2

TEL:072-431-2218

FAX:072-431-2219

E-mail:home@goodgoods.co.jp

取扱説明書

ページ①

【ご使用前に必ずお読みください】

- 取扱説明書をよくお読みの上、正しく安全にお使い下さい。
- ご使用前に「安全上のご注意」を必ずお読み下さい。
- この取扱説明書は大切に保管して下さい。
- 初めてご使用の場合や長時間ご使用にならなかった場合は、必ず充電してからご使用ください。

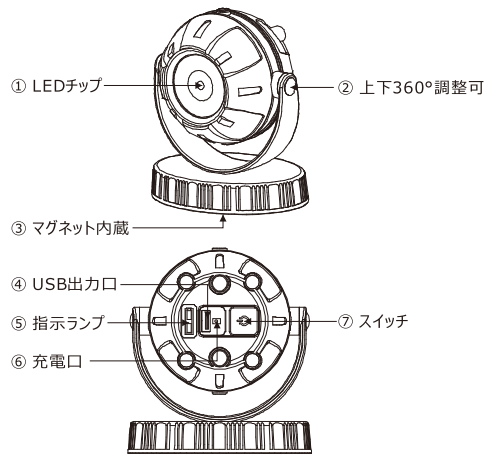
■仕様

品名	地球儀作業灯 充電式
品番	YC-19P
JAN	4571461862064
LED パワー	10W
全光束	約 900lm
調光機能	HIGH-LOW-SOS(3モード)
発光色	昼光色
光源数	LED*1粒
照射角度	約 120°
連続点灯時間	HIGH: 約 3時間 LOW: 約 5時間
充電時間	約 3~4 時間
バッテリー	グッド・グッズ専用内蔵式充電電池 3.7V 4.4Ah
電池寿命	充放電繰り返し回数: 500回 ※
充電器規格	入力: AC100V~240V 出力: 5V 1.2A
USB 出力	5V 1A
角度調整	上下 360°調整可
防水等級	IP65
サイズ	W104*H119*D62 mm
重量	約 337g(本体のみ)
主な材質	PC+ABS+アルミ合金
ボディカラー	黒
作業温度	-20~50℃
保管温度	-5~35℃
セット内容	ライト本体、AC充電器 ZC02-S、説明書、保証書

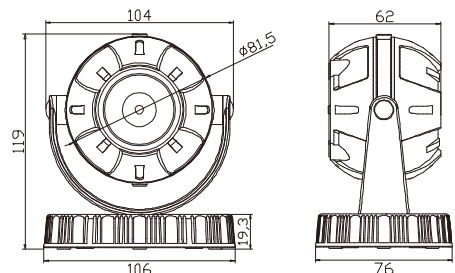
※充電サイクルを500回繰り返すと、バッテリー容量が約75%~60%まで減少します。

ページ②

■各部の名称



■サイズ図面



■使用方法

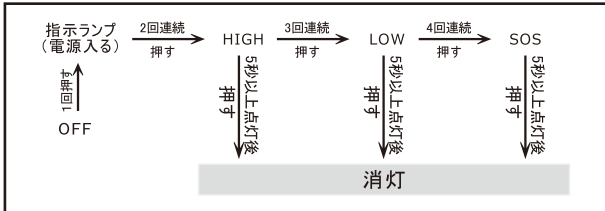
●スイッチの操作方法

3種類の点灯パターン切替

ハイモード⇒ローモード⇒SOSモード

スイッチを押すと、点灯モード・消灯を切り替えます。

※段階的に点灯パターンを選択します。



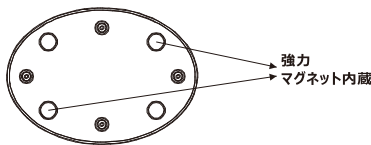
●照射角度の調整

●支軸構造によって上下に360°動かし、照射方向を調整する。
※無理な力が加わらないようにしてください。

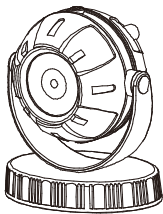


●マグネット機能

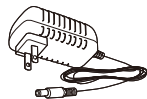
マグネットボード搭載していますので、鉄骨やスチール棚・机などに貼り付けられます。



■付属品



①ライト本体



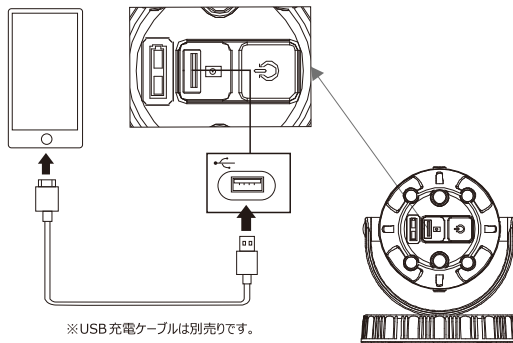
②AC充電器

■故障かな？

症状	原因・処置
点灯しない	<ul style="list-style-type: none"> ・スイッチの ON・OFF の状態を確認ください。 →スイッチを ON にしてください。 ・バッテリー残量不足 →バッテリーを満充電にしてください。
充電できない (充電する時、本体にある指示ランプが点かない)	<ul style="list-style-type: none"> ・AC アダプターが電源に接続されていない。 →電源コンセントに、接続してください。 ・コンセントスイッチの ON・OFF の状態を確認する。 ・電源ブレーカーが切れている。 →電源ブレーカーを入れてください。 ・ライト、充電器、電源コンセントの間がしっかりと接続されているか確認するか、別のコンセントを試してみる。 ・充電器が不具合か →新しい充電器を試してください。 ・バッテリーの寿命が来る。

●その他

USB出力：



●充電方法

本体への充電方法

- ①AC充電器の接続コネクタを、投光器にある充電口に差し込む。
 - ②AC充電器のプラグを家庭用ACコンセントに差し込む。
- ※指定の充電器を使用してください。



①赤 ②緑

※指示ランプ：
指示ランプは赤色で点滅：バッテリー残量 < 15% (この場合、充電を行ってください。)
充電中：赤色で点滅
充電完了：赤ランプが消え、緑ランプが常時点灯に切り替える。
※指示ランプは正しく作動できない場合もございます。
ランプではなく、充電時間を目安としてください。

⚠️ 安全上のご注意事項 必ずお守りください

■ライトについて

- ・商品には多少の個体差があります。充電時間や点灯時間には、商品毎に差が出る場合もございますので、予めご了承ください。
- ・LEDライトの光を、直視しないでください。
- ・目を痛めたり、目に悪影響をおよぼす恐れがあります。
- ・本体の分解・修理・改造は、しないでください。
- ・異常作動、発熱、発火、感電など、事故の原因となります。
- ・本体が異常に熱い、異音・異臭がする、その他異常を感じた場合は、速やかに使用を中止してください。
- ・本製品は、大切に取り扱いしてください。
- ・落下、強い衝撃が加わった場合は、必ず各部に異常がないか点検して下さい。
- ・点灯中に、布やカバーなどで覆わないでください。
- ・発熱、発火、破裂の恐れがあり、非常に危険です。
- ・使用後は必ず消灯してください。
- ・本製品は、完全防水仕様ではありません。水中や豪雨の中では、使用しないで下さい。
- ・汚れは水または適量に薄めた台所用洗剤（中性）を布に含ませて拭き取ってください。
- ・本製品は仮設用です。施設照明用途には使用しないで下さい。

■バッテリーについて

- ・本製品には、リチウムイオンバッテリーが搭載されています。
- ・リチウムイオンバッテリーの使用寿命は、使用方法や環境が大きく影響します。
- ・頻繁な充電や、過充電、過放電を繰り返さないようご注意ください。
- ・バッテリーは使用しない状態でも少しずつ放電していきます。ご使用前、ご使用後は、必ず充電してください。
- ※放電状態で放置していると過放電になり、バッテリーが劣化して充電ができなくなります。一ヶ月に一回、バッテリーの状態を確認し、半分ほど充電した状態を保ちながら保管してください。
- ・バッテリーは特性上、充電された状態でも、低温状況では使用時間が短くなります。
- ・バッテリーを充電する時は、事前に放電したり使い切る必要はありません。
- ・充電中や使用中は、バッテリーが温かくなることがありますが、異常ではありません。
- ・低温または高温の場所で充電すると充電できなったり、満充電ができなったりすることがあります。
- ・規定の電源で充電してください。他の電圧での充電は止めてください。
- ・他の電圧での充電は、重大な事故の原因となり、非常に危険です。
- ・付属の充電アダプター以外では、充電しないでください。
- ・充電不良や、バッテリーの発熱、発火、破裂の恐れがあり、非常に危険です。
- ・充電中は、絶対に点灯させないでください。
- ・バッテリーへの負担が大きくなり、発熱、発火、破裂の恐れがあり、非常に危険です。
- ・充電中は、そばを離れないでください。必ず、近くで充電し、可燃性のあるものを選び、安全な場所で充電してください。
- ・充電に適した温度は0~45℃です。
- ・0℃以下、45℃以上になると、バッテリーが充電されない場合があります。
- ・一ヶ月以上は、長期保管となります。定期的に、点灯確認してください。
- ・長期保管の際は、バッテリーを半分ほど充電した状態で保管してください。
- ・リチウムイオンバッテリーは、高温多湿の場所を避けて保管してください。バッテリーの劣化に繋がります。