

地球に優しく・明るい未来

充電式作業灯・警告灯 (商品品番YC100-NB)

もっとお得に！

当社直営オンラインショップ

アクセスはこちら⇒

www.goodtoku.com



株式会社 グッド・グッズ

www.goodgoods.co.jp

〒597-0081 大阪府貝塚市麻生中1010-8

TEL:072-447-8536

FAX:072-447-8537

E-mail:info@goodgoods.co.jp

取 扱 説 明 書

ページ ①

【ご使用前に必ずお読みください】

- 取扱説明書をよくお読みの上、正しく安全にご使用ください。
- ご使用前に「安全上のご注意」を必ずお読みください。
- この取扱説明書は大切に保管してください。
- 初めてご使用の場合や長時間ご使用にならなかった場合は、必ず充電してからご使用ください。
- 長期間保管する場合は、充電を行ってから保管して下さい。

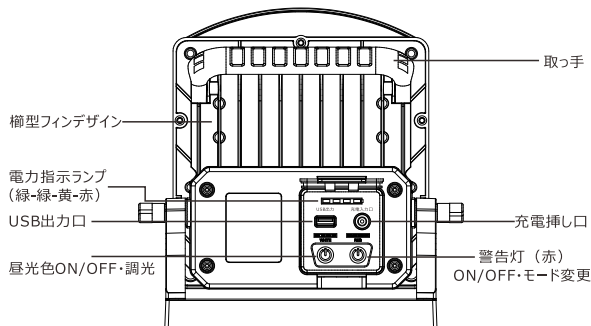
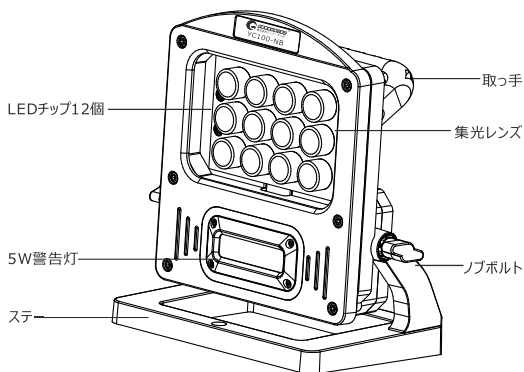
仕様データ

品名	充電式作業灯 (赤警告灯付き)
品番	YC100-NB
JAN (GS1) コード	4571461862941
消費電力	100W
全光束	約11000lm
発光色	6500K (昼光色)
演色性	> Ra85
作業灯調光モード	HIGH-MID-LOW
警告灯モード	点灯・SOS (モールス信号)・高速点滅
照射角度	120°
点灯時間	HIGH:約3-4時間 MID:約8-9時間 LOW:約18-19時間
充電時間	約2時間
バッテリー	内蔵リチウムイオンバッテリー(11.1V 5.2Ah)
USB出力	5V 1A
電池寿命	充放電繰り返し回数: 約500回 入力: 100V - 250V 出力: 13.5V 3A
充電電圧	50/60Hz兼用
防水等級	IP65 (生活防水仕様)
赤警告灯	消費電力 5W モード 常点灯-SOS-点滅 連続点灯時間 約50時間
材質	PC,ABS,アルミ
サイズ	W235*H199*D135mm
重量	2150g(本体)
セット内容	作業灯本体、充電器、取扱説明書、保証書、M6ネジ 1セット

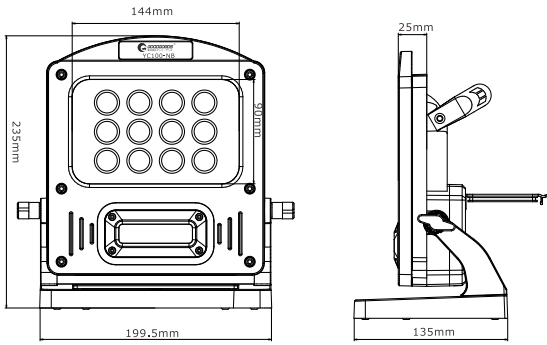
※充放電サイクルを500回繰り返すと、バッテリー容量が約75%~60%まで減少します。

ページ ②

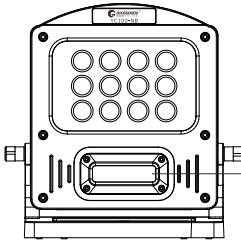
■ 各部の名所



■サイズ図面



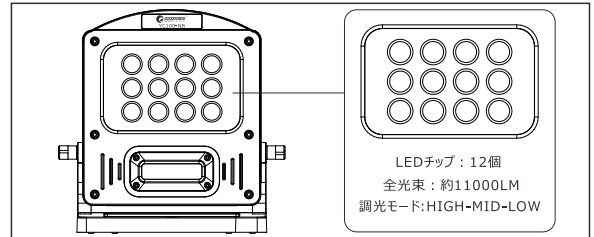
■調光モード



5W警告灯 (赤)
連続点灯時間:約50時間
非常時注意用

3種調光モード
点灯 ⇒ SOS(モース信号) ⇒ 高速フラッシュ(点滅回数: 約180回/分) ⇒ OFF

3種調光モード



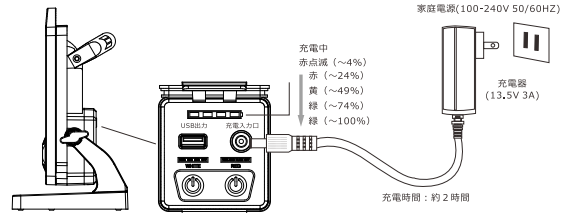
3段階の明るさに調節できます。

明るさ	スイッチ操作	連続点灯時間	明るさ
100%	1回押す	約3-4H	約11000 L M
50%	連続押し2回	約8-9H	約5500 L M
25%	連続押し3回	約18-19H	約2700 L M
OFF	連続押し4回		

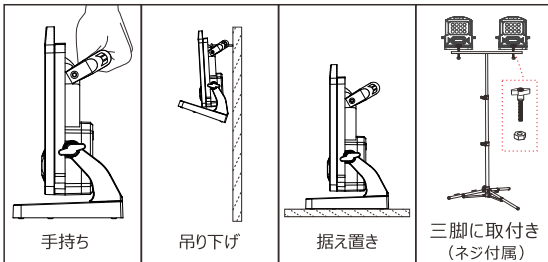
1つのボタンで点灯・調光・消灯が可能

※各モードで5秒以上点灯した後は、ワンタッチで消灯が可能です。

■充電方法



■使用場面イメージ



■故障かな？

症状	原因・処置
点灯しない	・スイッチのON・OFFの状態を確認ください。
	・バッテリー残量不足 ⇒ライトを満充電にしてください。
充電できない	・ACアダプターが電源に接続されていない。 →電源コンセントに、接続してください。
	・コンセントスイッチのON・OFFの状態を確認する。
	充電指示ランプが点灯するけど、充電できない ⇒充電器ではなく本体不良の可能性が有ります。販売元にご相談下さい。
	ライト・充電器・コンセントがしっかり接続されているか確認するか、別のコンセントでお試ください。
	充電指示ランプが点灯していない ⇒充電器の不良の可能性が有ります。
	・内蔵バッテリーの寿命・劣化

⚠️ 安全上のご注意/使用上のご注意

■ライトについて

- 商品には多少の個体差があります。充電時間や点灯時間には、商品毎に差が出る場合もございますので、予めご了承ください。
- LEDライトの光を直射しないでください。
- 目を痛めたり、目に悪影響を及ぼす恐れがあります。
- 本体の分解・修理・改造はしないでください。
- 異常作動、加熱、発火、感電など、事故の原因となります。
- 本体が異常に熱い、異音・異臭がする、その他異常を感じた場合は、速やかに使用を中止してください。
- 本製品は、大切に取り扱いください。
- 落下、強い衝撃が加わった場合は、必ず各部に異常がないか点検してください。
- 点灯中に、布やカバーなどで覆わないでください。
- 発熱、発火、破裂の恐れがあり、非常に危険です。
- 使用後は必ず消灯させます。
- 本製品は完全防水仕様ではありません。水中や豪雨の中では、使用しないでください。
- 汚れは水または適量に薄めた台所用洗剤(中性)を布に含ませてふき取ってください。
- 本製品は仮設用です。施設照明用途には使用しないでください。

■バッテリーについて

- 本製品には、リチウムイオンバッテリーが搭載されています。
- リチウムイオンバッテリーの使用寿命は、使用方法や環境が大きく影響します。頻繁な充電や、過充電・過放電を繰り返さないようご注意ください。
- バッテリーは使用しない状態で多少しずつ放電していきます。ご使用前、ご使用後は、必ず充電してください
- ※放電状態で放置していると過放電になり、バッテリーが劣化して充電ができなくなります。
- 一月に1回、バッテリーの状態を確認し、半分ほど充電した状態を保ちながら保管してください。
- バッテリーは特性上、充電された状態でも、低温状況では使用時間が短くなります。
- バッテリーを充電する時は、事前に放電したり使切らる必要はありません。
- 充電中や使用中は、バッテリーが温かくなることがありますが、異常ではありません。
- 低温または高温の場所で充電する時十分に充電ができなかったり、バッテリーの劣化に繋がる場合があります。
- 充電中、必ずそばを離れないでください。
- 必ず、近くで充電し、可燃性のあるものを避け、安全な場所で充電してください。
- 付属の充電器以外では、充電しないでください。
- 充電不良や、バッテリーの発熱、発火、破裂の恐れがあり、非常に危険です。
- 充電に適した温度は0~45℃です。
- 0℃以下、45℃以上になると、バッテリーが充電されない場合があります。
- 一月以上は、長期保管となります。定期的に、点灯確認してください。
- 長期保管の際は、バッテリーを半分ほど充電した状態で保管してください。
- リチウムイオンバッテリーは、満充電で高温な場所に保管すると、劣化します。