

地球に優しく・明るい未来

折り畳み式ソーラーパネル (商品番号 TYH-120WA)

もっとお得に！
当社直営オンラインショップ
アクセスはこちら⇒⇒
www.goodtoku.com



株式会社 グッド・グッズ

www.goodgoods.co.jp

〒597-0062 大阪府貝塚市澤433-2
TEL:072-431-2218
FAX:072-431-2219
E-mail:home@goodgoods.co.jp

取 扱 説 明 書

ページ ①

この度は弊社のソーラーパネルをご購入いただき、誠にありがとうございます。

- 正しく安全にご使用いただくため、ご使用前に本説明書をよくお読みいただき、大切に保管してください。
- ソーラーパネルを朝から夕方にかけて太陽光が当たる場所に設置してください。
- 雨天時の屋外使用は避けてください。(曇りの時、ソーラーパネルで充電はできません。)
- 一般的にソーラーパネルは作動中、若干の温度上昇がありますが異常ではありません。

■仕様

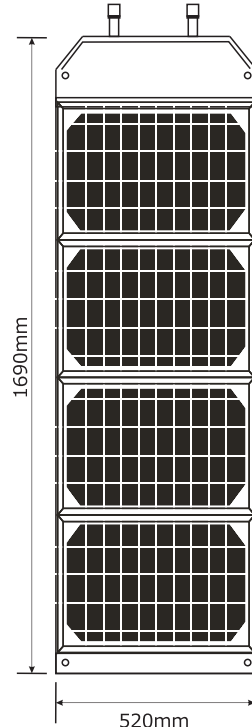
品名	折り畳み式ソーラーパネル
品番	TYH-120WA
JANコード	4571461862217
出力(DC/USB)	120W(最大)
出力規格	DCコネクタ出力：18V～22V 6A(最大) USB出力：5V 3A(最大)
出力端子	DCコネクタ*1個(外径5.5mm 内径2.5mm) USBポート*3個 DC出力口：内径2.1mm*外径5.5mm*1個
発電効率	20%
ケーブル	5525DCケーブル 3.5m
素材	ソーラーパネル：EVA ラミネート加工 生地：PVC 防水加工 ポリエステル 1200D
使用環境	温度：-20℃～70℃ 湿度：10%～80%
重さ	約 4.9 kg(本体)
対応機種 (DC出力)	ポータブル電源：SPI-54AT ポータブル投光器：YC100-2、GH40-S、GH40-L、 YC30-N
サイズ	展開サイズ：520*1690 mm 折畳サイズ：520*380*20 mm
セット内容	本体、取扱説明書、保証書

※商品改良のため、仕様、外観を予告なく変更することがありますので、ご了承ください。

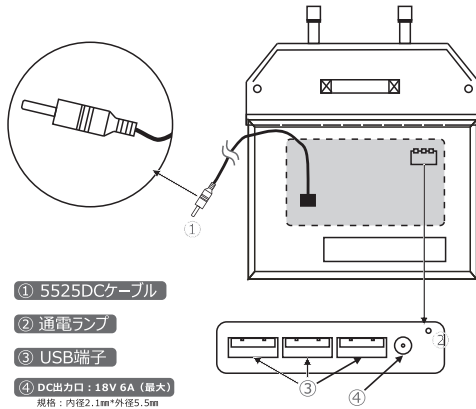
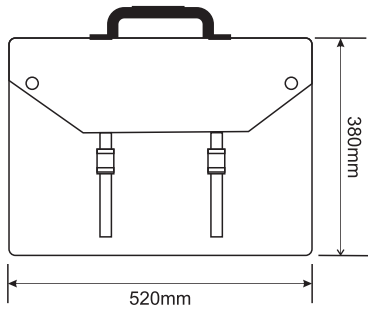
ページ ②

■製品図

展開図



折り畳み図

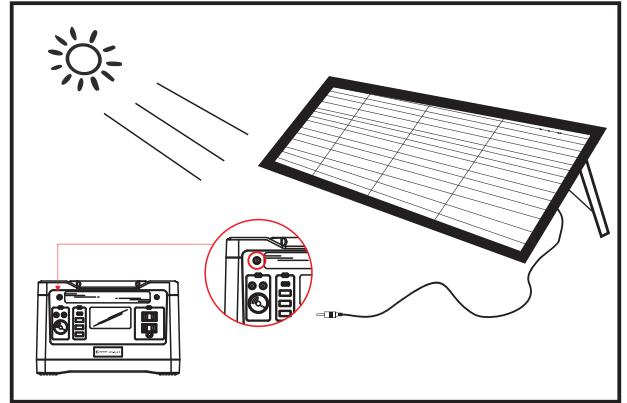


■ 充電方法

1. ソーラーパネルを展開し、通電ランプが常時点灯していることを確認します。
※通電ランプは一定の光量を検知すると点灯します。
2. ソーラーパネルを直射日光がもっとも多くなる場所に置きます。
(発電量は日照条件によって異なります。)
3. DCケーブルのコネクタを電気機器のDC入力端子に接続します。
USB端子に市販のUSBケーブルを接続してご利用いただくことも可能です。
※接続先の機器によっては正常に充電ができない場合があります。
日照条件、ご使用環境により発電量が異なるため十分に電力を供給できない場合があります。

■ 設置場所

- ・直射日光の当たる南向き
- ・地平線の上方約20~45°
- ・日照時間の長い場所
- ・木やビルなど、太陽光を妨げるものがない場所
- ・太陽光に対して正面になるようソーラーパネルの角度を調節
- ・雨などによる浸水や積雪や霜のない場所
- ・湿気の少ない場所



対応製品: ポータブル電源SPI-54AT

⚠ 安全上のご注意事項 必ずお守りください

- ・ソーラーパネル本体を分解しないでください。本体に衝撃を与えたり、傷つけないでください。
(火災・火傷・ケガの原因となります。)
- ・設置は、雨などによる浸水や積雪のない場所、湿気の少ない場所、落下などの危険がない場所を選び、使用してください。
- ・水没する可能性がある場所では使用しないでください。
- ・傾斜や段差のある不安定な場所や強い振動、衝撃のある場所で使用しないでください。
- ・風の強い場所、高い場所に設置しないでください。強風時に倒れたり、落下すると危険です。
- ・定期的な水で湿らせた柔らかい布で、ホコリや汚れを拭き取ってください。(洗剤類は使用しないでください。)
- ソーラーパネルが汚れていると太陽光の透過率が低下し、十分な充電ができなくなります。
- ・水の中につけて洗うことは絶対にしないでください。

