

地球に優しく・明るい未来

LED充電式投光器

(商品番号YC-02W)

もっとお得に！

当社直営オンラインショップ

アクセスはこちら⇒⇒

www.goodtoku.com



株式会社 グッド・グッズ

www.goodgoods.co.jp

〒597-0062 大阪府貝塚市澤433-2

TEL:072-431-2218

FAX:072-431-2219

E-mail:home@goodgoods.co.jp

取扱説明書

ページ①

【ご使用前に必ずお読みください】

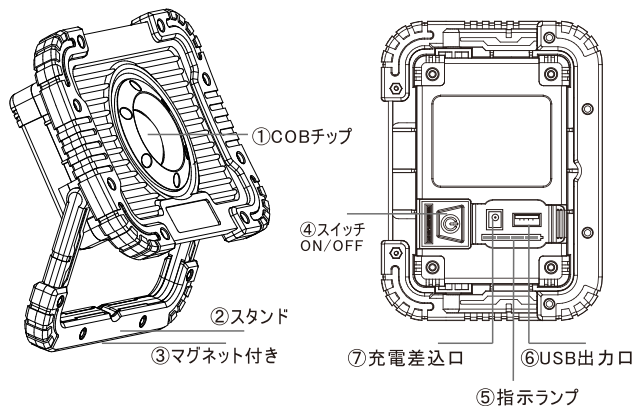
- 取扱説明書をよくお読みの上、正しく安全にお使い下さい。
- ご使用前に「安全上のご注意」を必ずお読み下さい。
- この取扱説明書は大切に保管して下さい。
- 初めてご使用の場合や長時間ご使用にならなかった場合は、必ず充電してからご使用ください。

■仕様

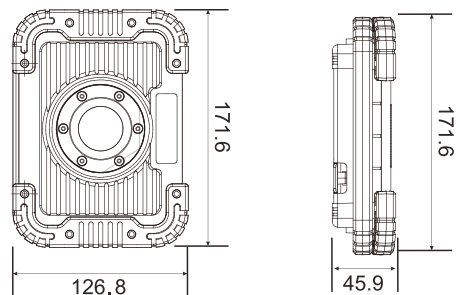
品名	充電式LED投光器 折り畳み式 マグネット付き
品番	YC-02W
JAN	4571461861418
消費電力	20W
全光束	2500lm
調光機能	HIGH/LOW/SOS/フラッシュ(4段階)
発光色	昼光色(6000~6500K)
光源数	COBタイプチップ×1個
照射角度	120°
連続点灯時間	HIGH:約3時間 LOW:約6時間
充電時間	約4~5時間
バッテリー	内蔵式バッテリー(3.7V 4400mAh)
電池寿命	充放電サイクル回数:約500回
充電電源	AC100V~240V 50/60Hz兼用
USB出力	5V 1A
角度調整	前後約180°
防水等級	IP65(生活防水仕様)
サイズ	約W171.6*H126.8*D45.9mm
重量	約0.45kg
材質	ABS樹脂+PC
ボディカラー	黒+黄色
作業温度	充電時:0~45°C 作業時:-10~50°C
保管温度	-5~35°C
セット内容	投光器本体、充電器、取扱説明書、保証書

ページ②

各部の名称と使い方



■サイズ図面 (mm)

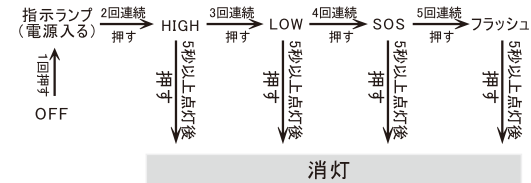


●スイッチの操作方法

4種類の点灯パターン切替

ハイモード→ローモード→SOSモード→フラッシュモード
スイッチを押すと、点灯・消灯・点灯パターンを切り替えます。

※段階的に点灯パターンを選択します。



●残容量確認の方法

<p>バッテリー残量は、LEDの点灯具合で確認できます。</p> <ul style="list-style-type: none"> ●全てのランプが点灯 → 75%~100% ●赤①・黄②・緑③ランプ点灯 → 50%~75% ●赤①・黄②ランプ点灯 → 25%~50% ●赤①ランプ点灯 → 5%~25% ●赤ランプ点滅 → ほとんど空の状態を表しています。 	<p>①赤 ②黄 ③緑 ④緑</p>
--	--------------------

※指示ランプは正しく作動できない場合もございます。ランプではなく、充電時間を目安とください。

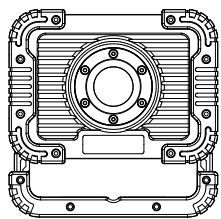
●照射角度の調整

<p>●スタンド部を前後に動かし、照射方向を調整する。 ※可動範囲以上に無理な力で動かさなてください。</p>	
---	--

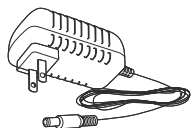
●充電状態の表示:

<p>■バッテリー残量計ランプ</p> <p>充電中 赤点滅 赤点灯 黄点滅 黄点灯 緑点滅 充電完了 緑点灯 (全点灯)</p>	<p>○緑 ○黄色 ○赤</p> <p>①赤 ②黄 ③緑 ④緑</p>
---	---

●付属品



ライト本体



AC充電器

■故障かな？

症状	原因・処置
点灯しない	<ul style="list-style-type: none"> ●スイッチのON・OFFの状態を確認してください。 ●充電不足 ⇒バッテリーを、満充電にしてください。
充電しない。	<ul style="list-style-type: none"> ●ACアダプターが、電源に接続されていない。 ⇒電源コンセントに、接続してください。 ●電源ブレーカーが切れている。 ⇒電源ブレーカーを入れてください。 ●ACアダプターの不良 (充電ランプの不点灯) ⇒もう一つの充電器で確認してください。

●マグネット機能

<p>N45マグネット×3個搭載していますので、鉄骨やスチール棚・机などに貼り付けられます。</p>	<p>強力マグネット</p>
--	----------------

●充電方法

<ol style="list-style-type: none"> ①防水カバーを外す。 ②AC充電器の接続コネクタを、投光器にある充電口に差し込む。 ③AC充電器のプラグを家庭用コンセントに差し込む。 	<p>充電差込口 USB出力</p>
---	------------------------

●USB出力

	<p>スマホなどの緊急用モバイルバッテリーとして使用できます。</p> <ol style="list-style-type: none"> ①先にUSBケーブルの端子をモバイル端末などに接続してください。 ②次は、反対側のUSB端子をライト裏面のUSB出力口に接続してください。 <p>※必ず上記の順番に従って行ってください。USB充電ケーブルは別売りです。</p>
--	--

安全上のご注意 必ずお守りください

- 投光器について
- ・商品には多少の個体差があります。
 - ・充電時間や点灯時間には、商品毎に差が出る場合もございますので、予めご了承ください。
 - ・LEDライトの光を、直視しないでください。
 - ・目を痛めたり、目に悪影響をおよぼす恐れがあります。
 - ・本体の分解・修理・改造は、しないでください。
 - ・異常作動、加熱、発火、感電など、事故の原因となります。
 - ・本体が異常に熱い、異音・異臭がする、その他異常を感じた場合は、速やかに使用を中止してください。
 - ・本製品は、大切に取り扱いってください。
 - ・落下、強い衝撃が加わった場合は、必ず各部に異常がないか点検してください。
 - ・点灯中に、布やカバーなどで覆わないでください。
 - ・発熱、発火、破裂の恐れがあり、非常に危険です。
 - ・使用後は必ず消灯させる。
 - ・本製品は、完全防水仕様ではありません。水中や豪雨の中では、使用しないでください。
 - ・汚れは水または適量に薄めた台所用洗剤(中性)を布に含ませてふき取ってください。
 - ・本製品は仮設用です。施設照明用途には使用しないでください。
- バッテリーについて
- ・本製品には、リチウムイオンバッテリーが搭載されています。
 - ・リチウムイオンバッテリーの使用寿命は、使用方法や環境が大きく影響します。頻繁な充電や、過充電・過放電を繰り返さないようご注意ください。
 - ・バッテリーは使用しない状態でも少しずつ放電していきます。ご使用前、ご使用後は、必ず充電してください。
 - ※放電状態で放置していると過放電となり、バッテリーが劣化して充電ができなくなります。1ヶ月に一回、バッテリーの状態を確認し、半分ほど充電した状態を保ちながら保管してください。
 - ・バッテリーは特性上、充電された状態でも、低温状況では使用時間が短くなります。
 - ・バッテリーを充電する時は、事前に放電したり使い切る必要はありません。
 - ・充電中や使用中も、バッテリーが温かくなることがありますが、異常ではありません。
 - ・低温または高温の場所で充電すると十分に充電ができなかったり、バッテリーの劣化に繋がる場合があります。
 - ・規定の電源で充電してください。他の電圧での充電は止めてください。
 - ・他の電圧での充電は、重大な事故の原因となり、非常に危険です。
 - ・付属の充電アダプター以外では、充電しないでください。
 - ・充電不良や、バッテリーの発熱、発火、破裂の恐れがあり、非常に危険です。
 - ・充電中は、絶対に点灯させないでください。
 - ・バッテリーへの負荷が大きくなり、発熱、発火、破裂の恐れがあり、非常に危険です。
 - ・充電に適した温度は0~45℃です。
 - ・0℃以下、45℃以上になると、バッテリーが充電されない場合があります。
 - ・1ヶ月以上は、長期保管となります。定期的に、点灯確認してください。
 - ・長期保管の際は、バッテリーを半分ほど充電した状態で保管してください。
 - ・リチウムイオンバッテリーは、満充電で高温な場所に保管すると、劣化します。