



by HARMAN

LIVE PRO 2 TWS

取扱説明書

安全上のご注意

- 使用前に、この「安全上のご注意」をよくお読みの上、正しくお使いください。また、お読みになった後は大切に保管してください。
- ここに示した注意事項は、お使いになる人や、他人への危害、財産への損害を未然に防ぐための内容を記載していますので、必ずお守りください。
- 次の表示の区分は、表示内容を守らず、誤った使用をした場合に生じる危害や損害の程度を説明しています。

警告 この表示は、取り扱いを誤った場合、「死亡または重傷を負う可能性が想定される」内容です。

注意 この表示は、取り扱いを誤った場合、「傷害を負う可能性が想定される場合および物的損害のみの発生が想定される」内容です。

- 次の絵表示の区分は、お守りいただく内容を説明しています。

| | |
|-------------------------|--|
| 禁止（してはいけないこと）を示す記号です。 | 水がかかる場所で使用したり、水に濡らしたりしてはいけないことを示す記号です。 |
| 分解してはいけないことを示す記号です。 | 指示に基づく行為の強制（必ず実行していただくこと）を示す記号です。 |
| 濡れた手で扱ってはいけないことを示す記号です。 | AC電源アダプタをコンセントから抜いていただくことを示す記号です。 |
| 触れてはいけないことを示す記号です。 | |

警告

- 煙が出る場合、異常なおいや音がする場合は、すぐに電源を切る。煙が出なくなるのを確認して販売店または弊社サービスセンターに修理を依頼してください。
- USB端子やプラグに水分や汚れが残ったまま使用しない。火災・感電の原因になります。
- 本機の内部に水などがいった場合は、本機の電源を切り、販売店または弊社サービスセンターに点検を依頼する。そのまま使用すると火災・感電の原因になります。
- アルコール・シンナーなどの引火性溶剤の近くで使用しない。引火性溶剤が本機内部の電源部品などに接触すると、火災や感電の原因になります。
- 分解や改造をしない。感電の原因になります。
- 調理台や加湿器の近くなど油煙や湯気があたる場所で使用しない。火災・感電の原因になることがあります。
- 交通安全のために自転車やバイク、自動車の運転中に本機を使用しない。周囲の音が聞こえにくくなるため、交通事故の原因となります。
- 歩行中、交差点や踏切、工事現場など、周囲の音が聞こえないと危険な場所では使用しない。交通事故の原因となります。

注意

- ほこりや湿気の多い場所に設置しない。ほこりの堆積によりショートして、火災や感電の原因となります。
- 薬物厳禁。ベンジン・シンナー・合成洗剤等で外装をふかない。また、接点復活剤を使用しない。外装が傷んだり、部品が溶解することがあります。

電池についてのご注意

- 電池の液が漏れたときは直ちに火気より離す。漏れた電解液に引火し、破裂、発火の原因になります。また電池の液が目に入ったり体や衣服につくと、失明やけが、皮膚の炎症の原因になります。
 - 液が漏れたとき
 - 漏れた液に触れないように注意しながら、直ちに火気より離してください。乾いた布などで電池ケースの周りをよくふいてください。
 - 液が目に入ったとき
 - 目をこすらず、すぐに水道水などのきれいな水で十分洗い、ただちに医師の診察を受けてください。
 - 液が体や衣服についたとき
 - すぐに水道水などのきれいな水で十分洗い流してください。

- 電池について以下のことに注意する。本製品はリチウムイオン電池を使用しています。リチウムイオン電池にはリチウムが含まれており、誤った使用、取り扱い、廃棄により爆発する恐れがあります。
 - 火の中に入れたり、加熱したりしないでください。また、直射日光のあたる場所、高温多湿の場所、車中等に放置しないでください。
 - 使用中、保管時等に発熱したり、異臭を発生したり、変色、変形、その他今までと異なる場合は使うのを止めてください。
 - 電子レンジや高圧容器に入れないでください。
 - 水、海水、ジュースなどで濡らさないでください。
 - 強い衝撃を与えたり、投げつけたりしないでください。
 - 所定の時間を超えても充電が終わらない場合は、充電を止めてください。
 - 本書で指定している以外の方法で充電しないでください。

Bluetooth® に関するご注意

本機は、2.4GHzの周波数帯の電波を利用しています。この周波数の電波は、一般家庭でもいろいろな機器（電子レンジやコードレス電話など）で使用されています。以下のような場所で本機を使用する場合、送信/受信ができなくなることがあります。

- 2.4GHzを利用する無線LAN、また電子レンジなどの機器の磁場、静電気、電波障害が発生するところ。（環境により電波が届かない場合があります。）
- ラジオから離してお使いください。（ノイズが出る場合があります。）
- テレビにノイズが出た場合、本機（および本機対応製品）がテレビ、ビデオ、BSチューナー、CSチューナーなどのアンテナ入力端子に影響を及ぼしている可能性があります。本機（および本機対応製品）をアンテナ入力端子から遠ざけて設置してください。

注意

- 本機の使用によって発生した損害については、法令上賠償責任が認められる場合を除き、当社は一切の責任を負いかねます。あらかじめご了承ください。
- 本機は、全てのBluetooth機器との接続動作を保証するものではありません。弊社ではお客様の接続機器に関する通信エラーや不具合について、一切の責任を負いかねます。あらかじめご了承ください。

安全にお使いいただくために

- 高精度な制御や微弱な信号を取り扱う電子機器の近くでは使用しない。電子機器に誤動作するなどの影響を与え、事故の原因となる恐れがあります。
- 航空機内や病院など、使用を禁止された場所では使用しないでください。電子機器や医療用電気機器に影響を与え、事故の原因となる恐れがあります。医療機関などの指示に従ってください。

ご注意ください電子機器の例

補聴器、ペースメーカー、その他医療用電気機器、火災報知器、自動ドア、その他自動制御機器など。ペースメーカー、その他医療用電気機器をご使用される方は、該当の各医療用電気機器メーカーまたは販売業者に電波による影響についてご確認ください。

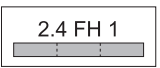
電波法に基づく認証について

本機は電波法に基づく小電力データ通信の無線設備として認証を受けています。従って、本製品を使用するときに無線局の免許は必要ありません。ただし、以下の行為を行うと法律により罰せられることがあります。

- 本機を分解/改造すること。
- 本機に掲示している証明表示を消したりはがすこと。

周波数について

この無線機器は2.4GHz帯を使用します。変調方式としてFHSS（周波数拡散方式）を採用し、想定される干渉距離は約10mです。



この機器の使用周波数帯では、電子レンジ等の産業・科学・医療用機器のほか工場の製造ライン等で使用されている移動体識別用の構内無線局（免許を要する無線局）及び特定小電力無線局（免許を要しない無線局）並びにアマチュア無線局（免許を要する無線局）が運用されています。

- 1 この機器を使用する前に、近くで移動体識別用の構内無線局及び特定小電力無線局並びにアマチュア無線局が運用されていないことを確認して下さい。
- 2 万一、この機器から移動体識別用の構内無線局に対して有害な電波干渉の事例が発生した場合には、速やかに電波の発射を停止した上、弊社サービスセンターにご連絡頂き、混信回避のための処置等（例えば、パーティションの設置など）についてご相談ください。
- 3 その他、この機器から移動体識別用の特定小電力無線局あるいはアマチュア無線局に対して有害な電波干渉の事例が発生した場合など何かお困りのことが起きたときは、弊社サービスセンターへお問い合わせください。

本機の防水性能について

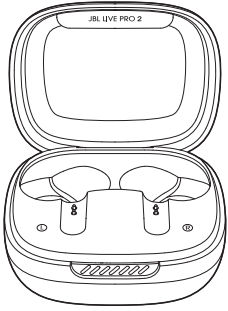
本機のイヤホン本体は、防水規格 IPX5 相当の仕様となっています。あらゆる方向から噴流水を受けても有害な影響を受けない「防噴流形」です。

- ※ 完全防水ではありませんので水中では使用しないでください。
- ※ 本機に付属の充電ケース、充電ケーブルは防水仕様ではありませんので水がかかる恐れのある場所で使用しないでください。
- ※ 万一、本機に水が入った場合は使用を中止し、お買い上げの販売店にご相談ください。お客様の誤った取り扱いが原因の浸水による故障の場合は、保証対象外となりますのであらかじめご了承ください。

付属品

お使いになる前に、以下の付属品がすべてそろっていることをご確認ください。

□ 充電ケース



□ イヤーチップ (S サイズ / M サイズ / L サイズ各 1 ペア) (M サイズ装着済み)



S/M/L

□ QUICK START GUIDE (多言語取扱説明書)

□ 重要な安全上の注意 / 品質保証書

□ 充電ケーブル (Type-A ⇄ Type C)

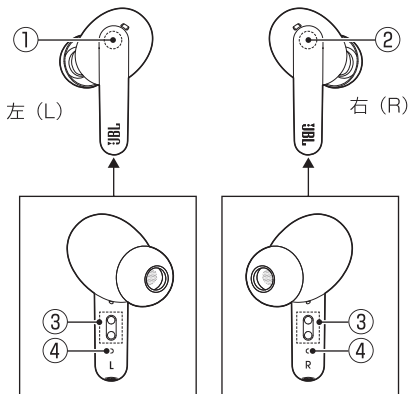


各部の名称と働き

▶ イヤホン本体

ご注意

下記はステレオモード時の操作の一例です。各機能の仕様と操作の割り当ては事前に JBL Headphones アプリでの設定が必要です。



① 左イヤホンのタッチエリア

- ハンズフリー操作
 - 着信中に 2 回タッチすると電話を受けます。
 - 通話中に 2 回タッチすると電話が切れます。
 - 通話中に 2 秒以上タッチし続けるとマイクの音声入力ミュート (消音) されます。1 回タップしてそのままこの操作を繰り返すとミュートが解除されます。
- 1 回タッチして ANC またはアンビエントアウェアを使用する (モノモードのときは、ANC は使用できません)。
- 2 回タッチしてトークスルーを有効 / 無効にする。
- 2 秒以上タッチし続けて設定したボイスアシスタントを起動する。

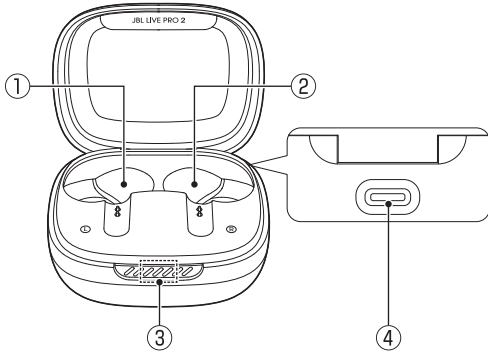
② 右イヤホンのタッチエリア

- ハンズフリー操作
 - 左イヤホンのタッチエリアと同じ働きです。
- 再生の制御
 - 1 回タッチするごとに再生 / 一時停止します。
 - 2 回タッチすると次の曲にスキップします。
 - 3 回タッチすると曲の先頭に戻ります。
- 2 秒以上タッチし続けて設定したボイスアシスタントを起動する。

③ 充電端子接続部

④ Bluetooth インジケーター

▶ 充電ケース



- ① 左イヤホン本体充電部*
- ② 右イヤホン本体充電部*
- ③ Bluetooth/ バッテリーインジケーター
- ④ USB 端子

充電するとき、付属の充電ケーブルの一方 (Type-C) を接続し、もう一方 (Type-A) をパソコンの USB 端子などに接続します。

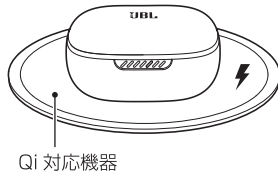
* イヤホン本体の収納時は、充電ケースに水平に収め、充電部に確実に接触するようにしてください。

充電する

▶ Qi (チー) 対応機器を使う

本機は Qi (ワイヤレス給電) 規格に対応しています。Qi 対応の給電機器 (別売) を使用して本機を充電することができます。

- ① 左右のイヤホン本体を充電ケースに入れる。
- ② 充電ケースを Qi 対応の給電機器の給電パッドに載せる。



Qi 対応機器

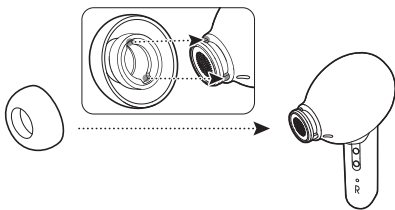
• 本機は Qi 規格に対応していますが、すべての Qi 対応機器で充電ができることを保証するものではありません。

装着する

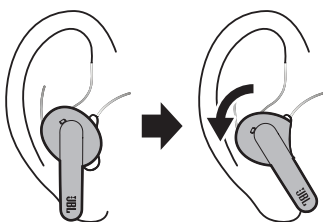
イヤホン本体を回しながら、耳にフィットするように装着します。
• 本機には、3つのサイズ (S、M、L) のイヤークリップが付属しています。もっともフィット感の良いイヤークリップを取り付けてご使用ください。(お買い上げ時は M サイズのイヤークリップが装着されています。)

※ JBL Headphones アプリの「最適なフィット感をチェックする」で最適なイヤークリップが装着されているかご確認ください。

- ① イヤークリップを取り付ける。



- ② 装着する。



ご注意

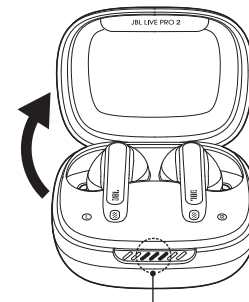
タッチエリアには指を当てないようにして装着してください。装着時にタッチエリアをタッチすると、タッチエリアの機能が働いて予期せぬ動作の原因となる場合があります。

Bluetooth 接続を行う

Bluetooth 機能を使ってワイヤレス再生やハンズフリー通話を行うには、はじめに本機と Bluetooth 対応デバイスを認識させる「ペアリング」が必要となります。

▶ 電源を入れる

充電ケースにイヤホン本体を収めてふたを閉じてからふたを開けると自動的に電源をオンにして Bluetooth 接続を行うことができます。



Bluetooth/ バッテリーインジケーター

▶ Bluetooth/ バッテリーインジケーターの状態

| 動作 | インジケーター |
|--------------------|-----------|
| Bluetooth ペアリング待機中 | 左から右に順次点灯 |
| Bluetooth ペアリング完了 | 全点灯後消灯 |

• Bluetooth/ バッテリーインジケーターは、充電ケースの充電の状態も示します。

充電の進行に合わせて左のインジケーターから順次点灯していき、充電が完了するとすべてのインジケーターが消灯します。

▶ ペアリングを行う

以下の手順は一例です。詳細については、接続する機器の取扱説明書も併せてご覧ください。

iPhone/iPod/iPad の場合：

- ① iPhone/iPod/iPad をペアリング設定状態にする。
「設定」→「Bluetooth」の順にタップした後、「Bluetooth」を「オフ」から「オン」にします。
Bluetooth に接続できるデバイスの一覧が表示されます。
- ② デバイスの一覧から「JBL LIVE PRO 2 TWS」を選択する。
接続が完了すると、デバイス上で「接続済み」と表示されます。



携帯電話・スマートホンでハンズフリー接続を行う場合：

- ① 携帯電話・スマートホンでペアリング操作を行い、登録 / 接続する。
(パスキーが必要な場合は「0000」と入力します。)
 - 登録にはお使いの携帯電話・スマートホンの「端末暗証番号」が必要になる場合があります。
 - 機種によっては同時に接続できないものがあります。また、設定方法は機種により異なりますので、携帯電話・スマートホンの取扱説明書も併せてご覧ください。
- ② デバイスの一覧から「JBL LIVE PRO 2 TWS」を選択する。
接続が完了すると、デバイス上で「接続済み」と表示されます。

その他のデバイス（携帯電話・スマートホン・オーディオプレーヤーなど）の場合：

- ① ペアリング設定状態にする。
接続するデバイス側で、本機を検出可能な状態にします。お使いのデバイスの取扱説明書も併せてご覧ください。
(パスキーが必要な場合は「0000」と入力します。)
一部のデバイスでは、接続を確認するメッセージが表示されます。
ペアリングが完了すると、左右イヤホンの Bluetooth インジケーターが青色で点灯後、消灯します。
- ② デバイスの一覧から「JBL LIVE PRO 2 TWS」を選択する。
接続が完了すると、デバイス上で「接続済み」と表示されます。

ご注意

- Bluetooth は約 10m までの距離で接続できますが、障害物（人体、金属、壁など）や電波状態によって接続有効範囲は変動します。
- 以下の場合、Bluetooth 接続に障害を起こす場合があります。このような場合、再生や通話が途切れることがあります。使用環境を変えてご使用ください。
 - 多数の無線 LAN 機器があるところ、電子レンジ・携帯電話・通信機能のある携帯ゲーム機器などを使用中の周辺、またはその他電磁波が発生している場所など

すでに Bluetooth 対応デバイスとペアリング済みの場合：

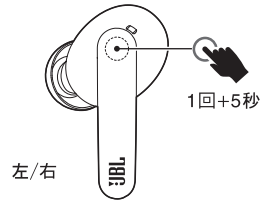
本機は一度ペアリングを行ったデバイスの情報を記憶しています。充電ケースのふたを開けて本機の電源を入れ、そのまま待つと Bluetooth デバイスと自動的に接続します。接続が完了すると Bluetooth インジケーターが点灯後消灯します。

※ Bluetooth 対応デバイスの「Bluetooth」が「オン」になっている必要があります。

▶ 2 台目のデバイスを接続する（マルチペアリング対応）

本機には、同時に最大 2 台のデバイスを Bluetooth 接続して 1 台を電話待ち受けにすることができます。

- ① 1 台目のデバイスをペアリングする。
- ② 2 台目のデバイスをペアリング設定状態にする。
- ③ 左または右イヤホンのタッチエリアを 1 回タップし、続いて 5 秒以上タッチし続ける。

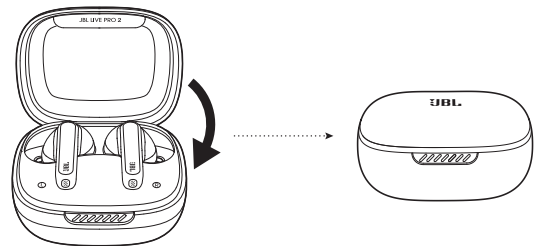


- ④ 2 台目のデバイスで「JBL LIVE PRO 2 TWS」を選択し、接続する。

- 2 台のデバイスの音楽を同時に聞くことはできません。聞きたいデバイス上で本機の名前を選択して切り替えてください。
- 2 台の電話の同時待ち受けはできますが、2 台同時に通話することはできません。
- すべての Bluetooth 対応デバイスでの動作を保証するものではありません。

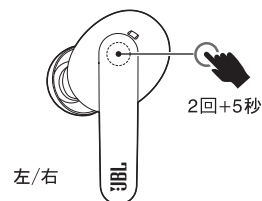
▶ 電源を切る

左右のイヤホン本体を充電ケースに収め、ふたを閉めるとオフになります。



▶ 工場出荷時状態にリセットする

- ① 左右イヤホン本体がペアリングされている状態で左または右イヤホンのタッチエリアを 2 回タップし、続いて 5 秒以上タッチし続ける。



- ② 左右のイヤホンを充電ケースに収める。

▶ Bluetooth 接続を解除する

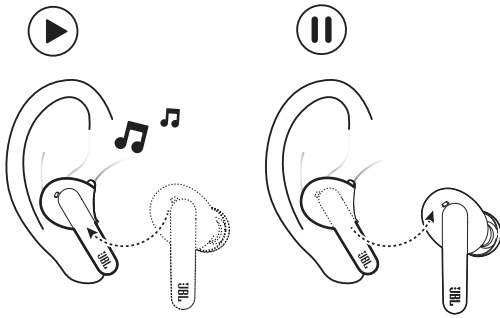
Bluetooth 対応デバイスの「このデバイスの登録を解除」を選択してください。

▶ 別のデバイスと新たにペアリングする

現在のデバイスの Bluetooth 接続を解除してください。

オートプレイ / ポーズ機能

本機を Bluetooth 接続で使用しているとき、再生中に片方のみを外すと自動的に再生一時停止状態になります。
外したイヤホン装着すると、再生が始まります。



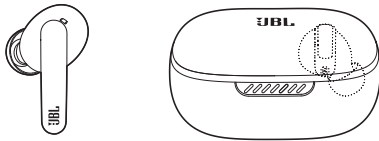
※ アプリでこの機能のオン・オフを設定できます。
※ お買い上げ時はオンに設定されています。

片方のイヤホン本体だけ使用する

左右のイヤホン本体のうち一方を充電ケースに収め、もう一方だけ装着します。

このとき、イヤホン本体からは右チャンネルと左チャンネルの音声がモノラルで聴こえます（モノラルモード）。

ステレオモードに戻すには、充電ケースに収めた片方を再び装着します。自動的にステレオモードに戻ります。



ボイスアウェア機能

ハンズフリーで通話中、本機を通して聞こえる自分の声の音量を調節することができます。

- ① JBL Headphones アプリを起動する。
- ② 「VoiceAware (ボイスアウェア)」の項で機能をオンにし、音量を「低」「中」「高」のいずれかに設定する。



JBL Headphones アプリを使用する

JBL Headphones アプリを使用して、本機をさまざまにカスタマイズしたり、本機の機能をフルに活用したりすることができます。

▶ JBL Headphones アプリのインストール

- ① お使いのデバイスのアプリストアで「JBL Headphones」を検索してダウンロード・インストールする。
 - ※ インストールしてもすぐに起動はしないでください。
- ② 本機とお使いのデバイスを Bluetooth 接続する。
- ③ JBL Headphones アプリを起動する。
 - ※ アプリが本機を認識し、アプリを使用できる状態になります。

▶ JBL Headphones アプリでできること

本機の機能のフル活用 (例)

- 音楽再生時に一時的に音量を下げて会話をする（トークスルー）
- 音楽再生中に周囲の音を聞きやすくする（アンビエントアウェア）
- 自分独自のイコライザー曲線を作る
- 「最適なフィット感をチェックする」で最もフィットするイヤーチップを確認する
- イヤホン本体が見当たらないときに、「イヤホン本体を見つける」で探す
- 聞きたい音楽がビデオ（映像）を伴うオーディオデータの場合、リップシンク機能を有効にする（オーディオモード、ビデオモード）
- 左右イヤホンのタッチ操作をカスタマイズする
- ノイズキャンセリング機能のより良い効果を得るための「外耳道のテスト」や「音漏れの補正」、ノイズキャンセリングのカスタマイズなども可能

トラブルシューティング

| 症状 | 解決法 |
|-----------------------|--|
| イヤホン本体の電源が入らない。 | イヤホン本体が充電されているかご確認ください。 |
| イヤホン本体を充電できない。 | 充電ケースが充電されているかご確認ください。 |
| 電源は入るが再生している音楽が聞こえない。 | 音源のデバイスと Bluetooth で接続されているかご確認ください。 |
| | Bluetooth デバイスの音量をご確認ください。 |
| | Bluetooth デバイスの再生が一時停止になっていないかご確認ください。 |
| 音が歪む。 | 音量が上がりすぎている場合は音量を下げてください。 |
| ペアリングができない | 別の機器と接続していないかどうかご確認ください。本機は一度ペアリングを行った機器の情報を記憶していません。音楽を再生したい機器を再接続する場合は、近くのペアリングされている Bluetooth 機器をすべてオフにし、本機の電源を入れ直してください。 |

主な仕様

| | |
|-----------------------------|---|
| タイプ | 完全ワイヤレスイヤホン |
| 周波数特性 | 20Hz - 20kHz |
| Bluetooth | 5.2 (LE オーディオ対応予定*) ※ Google による仕様確定後にファームウェアアップデートで対応予定 |
| 伝送範囲 | Class2 (通信距離約 10m、障害なきこと) |
| 対応プロファイル | A2DP 1.3、AVRCP 1.6、HFP 1.7 |
| イヤホン本体充電時間* | 約 2 時間 (空から満充電まで、充電ケースを使って) 約 4 時間 (空から満充電まで、Qi 対応機器を使って) |
| イヤホン本体連続使用时间 (音楽再生時) * | 約 10 時間 (Bluetooth オン、ANC オフ時) 約 8 時間 (Bluetooth オン、ANC オン時) (急速充電に対応: 15 分充電で約 4 時間再生可能) |
| 充電ケース充電電池 | リチウムイオン充電電池 |
| 充電ケース (満充電) によるイヤホン本体充電可能時間 | 約 30 時間 (ANC オフ時) 約 22 時間 (ANC オン時) |
| 重量 | イヤホン本体: 左右各約 4.8g (イヤーチップ装着時) 充電ケース: 約 48g |

※ 電池は消耗品です。正しい方法であっても充電・放電を繰り返すと徐々に使用できる時間が短くなります。充電・再生時間は使用環境によって異なります。

・高温状態で保管すると、電池性能の劣化が早まります。直射日光があたらず、風通しの良い涼しい場所で保管してください。

※ 電池を保護するため、半年に一度は充電を行うことをおすすめします。

▶ お手入れ

外装の汚れは、乾いた柔らかい布で軽くふき取ってください。汚れがひどいときは、中性洗剤を薄めた液を少し含ませた布でふき、その後乾いた布でふき取ってください

▶ 本機の廃棄について



Li-ion

本機は内蔵電池として充電式リチウムイオン電池を使用しています。

リチウムイオン電池にはリチウムが含まれており、誤った使用、取り扱い、廃棄により爆発する危険性があります。

本機に内蔵されているリチウムイオン電池はリサイクルが可能です。本機がご不要となりましたら、一般ゴミなどと一緒に廃棄せず、弊社アフターサポートの窓口へご連絡ください。

ご注意

感電などの危険があるため、本機を絶対に分解しないでください。

▶ 製品に関するお問い合わせ

<https://jp.jbl.com/support-product.html>

メールでのお問い合わせは、上記 URL よりお問い合わせフォームをご利用ください。

Tel : 0570-550-465 (ナビダイヤル)

受付時間: 土日・祝日・年末年始を除く、平日 9:30 ~ 17:30



- ・ Bluetooth ワードマークおよびロゴは、Bluetooth SIG, Inc. が所有する登録商標です。
- ・ Harman International Industries, Incorporated は、これら商標を使用する許可を受けています。
- ・ [Qi] は、Wireless Power Consortium の登録商標です。
- ・ iPod、iPad、iPhone は、米国および他の国々で登録された Apple Inc. の商標です。
- ・ iPhone 商標は、アイホン株式会社のライセンスに基づき使用されています。
- ・ 本取扱説明書では、® および ™ 表記を省略しています。



ハーマンインターナショナル株式会社

© 2022 Harman International Japan Co., Ltd. All rights reserved.