



注意

※フェンスは転落防止柵や歩行補助手すりとしての機能はありません。これらの目的には使わないでください。



組立説明書は大事に保管してください。

人工木の特性につきまして

■加工・塗装について

本製品を切断・加工などをしてご利用にならないでください。
本製品へのペイント仕上げはお避けください。

■温度特性について

本製品は原料に使用している樹脂の特性上、周囲の温度差による影響で、若干の伸縮や反りが起きる場合があります。

■保管方法について

人工木材は木と樹脂の特性を合わせ持っています。商品の性質上、熱による伸縮や軟化がありますので、取扱いにおきましては、下記のご徹底をお願いします。保管・運搬を繰り返すと、使用に堪えない変形や破損が生じる恐れがあります。

■衝撃について

- ・本製品の上に重量物を落とさないようにしてください。割れやへこみ等の原因となります。
- ・本製品表面を傘等先端の尖ったもので突かないでください。破損や変形の原因となります。
- ・本製品に強い衝撃を与えないようにしてください。破損の原因となります。

■燃焼について

- ・本製品は可燃性ですので、周辺での火気の取り扱いには十分ご注意ください。
- ・本製品の上で焚き火などをしないでください。
- ・本製品の上で暖房器具やバーベキューコンロ等を使用しないでください。
- ・本製品の着火点は天然木とほぼ同じですので、天然木が燃えるような条件下では燃えてしまいます。
- ・本製品が万が一着火、発火した場合は水散布、各種消火器にて消火してください。

■色について

《色味》
本製品は原料に木材を使用しておりますので、色のばらつきが生じることがあります。自然の色合いをそのまま生かしておりますので、部材ごとに色に濃い薄いのばらつきがあります。
また、木質感の風合いをもたせるために、表面にサンディング加工をしておりますので、芝目のように本製品の長手方向に順目・逆目があります。施工後、光の当たり方や見る方向・角度により色が部分的に違って見えることがあります。

《変色》
天然木に見られるように、雨や太陽光の影響により初期にある程度の変色がありますがその後はほとんど変化しません。

《しみ》
使用環境によって雨・雷・散水などにより製品表面に部分的にしみが残ることがあります。※除去方法については「■お手入れ方法」をご参照ください。

《汚れの付着》
表面をサンディングした際の削粉、ご使用中における表面のこすれ又は、雨や太陽光の影響により発生した粉および、表面に残った煤塵や黄砂などによる汚れが付着することがありますので、衣類・洗濯物・布団などが直接触れないようにしてください。

◆この現象の対処法
①衣類等へ粉が付着した場合は、クリーニング店等にご相談ください。
②防止策として、デッキを使用する場合は必ず履物を履いてご使用ください。又、定期的に《通常のお手入れ》および《定期的なお手入れ》を実施してください。特に、使用頻度の少ないところでは使用前に《定期的なお手入れ》を実施してください。

■その他の注意事項

- ・日中の日差しが強い時は表面が熱くなる事がありますので、歩行の際は必ず履物を履いてください。特に小さなお子様が使用されている時は十分注意をしてください。
- ・製品の特性上、隙間(目地)をあけての施工をお願いしておりますので隙間に指等を挟まないようご注意ください。
- ・本製品表面に灯油・ガソリン・有機溶剤が付着した場合はすぐに拭きとってください。変形・変色の原因となります。
- ・本製品の上に空き缶や鉄製の物等をおいて長時間放置しないでください。鉄の錆等でしみができる原因となります。
- ・重量物を置かないでください。やむを得ず短時間だけ置く場合は、敷板等を上に置いて荷重が分散するようにしてください。
- ・本製品は製造時に発生した粉や繊維状のものが表面に残っている場合があります。天然木のささくれやトゲなどととは異なりますので刺さったりすることはありません。

お手入れ方法とメンテナンス

■汚れについて

- ・汚れは使用頻度に大きく影響されます。特に工業地・海岸地域・排気ガスの多い場所ではお手入れの回数を増やしてください。
- ・汚れが付着した場合は、頑固な汚れになる前に清掃を行ってください。

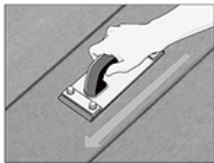
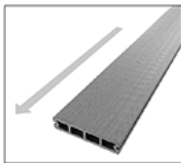
■お手入れに際の注意事項

- ・ひどい汚れを落とす場合でも、強酸・強アルカリ・シンナーやベンジンなどの有機溶剤・石油類は使用しないでください。
- ・洗剤はきれいに洗い流してください。洗剤が残ると変色の原因となります。
- ・高圧洗浄機での洗浄も可能ですが、水圧によっては製品の木目加工に影響を及ぼしたり、製品表面に痕が残る場合がありますので、影響の無い箇所(製品の端等)で状況を確認してからご使用ください。

■お手入れ方法

- 《通常のお手入れ》
- ・本製品についてごみや埃は、ほうき等で除去してください。汚れている部分は布・スポンジ・デッキブラシ等を使って、水洗いしてください。
- 《汚れがひどい場合》
- ・中性洗剤を所定の割合まで希釈し、布巾などで部材の長手方向に拭き、水で洗剤をきれいに洗い流してください。
- 《定期的なお手入れ》
- ・月に1～2回程度の頻度で、柔らかい布・スポンジ等で水拭きをした後に乾拭きしてください。
- 《しみ》
- ・使用環境により雨・雪等により、製品表面に部分的なしみが残ることがあります。
 - ◆この現象の対処法
 - ①通常のお手入れ方法で、本製品の表面のごみ・埃・汚れを除去します。
 - ②散水ホース等を用いて、本製品全体に表面が完全に濡れるように十分散水します。
 - ③散水終了後に自然乾燥をしますと、しみを自立たなくすることができます。
 - ※製品表面に水が部分的に残っている場合は、必ず乾拭きをしてください。

- 《カビ》
- ・カビの除去は市販のカビ取り剤をご利用ください。その際、カビ取り剤の使用法に従い十分注意して使用してください。
- 《傷・こげ痕》
- ・製品表面についていた傷や焦げ痕の除去方法
 - ①通常のお手入れ方法で、本製品の表面のごみや埃・汚れを除去します。
 - ②傷・こげ痕部分をサンドペーパー(#24～40)で長手方向に擦り、傷・こげ痕を除去します。
 - ③傷・こげ痕を除去した後、削粉を清掃します。
 - ※初期の表面と若干異なることがありますので、お手入れ周辺を含め全体的にほかす感で作業を行うことがポイントです。



長手方向に沿って一方方向にサンドペーパーでこすります。

点検とメンテナンス

- ・デッキの場合
デッキ下部の水はけが悪くなることで湿度が高くなり、本製品に悪影響を及ぼす可能性がありますので《定期的なお手入れ》と併せて、年に3～4回の頻度で点検・メンテナンスを行ってください。
- ◆点検箇所のポイント
 - ・水溜りの原因をなくすための目地・隙間・間隔が確保できているか？(目地にゴミ等がつかまっていないか)
 - ・下地および排水溝にゴミが溜まっていないか？
 - ※溜まっている場合は掃除をしてください。
 - ・換気が悪くなるような物が置かれていないか？



旭興進株式会社

〒263-0003 千葉県千葉市稲毛区小深町108-1
TEL:043-304-8881 FAX:043-304-8882

MADE IN CHINA 20200309

人工木ユニットデッキ 組立説明書

この度は弊社商品をお買い上げいただきまして誠にありがとうございます。
この組立取扱説明書をよくお読みいただき、正しくお使いください。

施工前に必ず、部材数量をお確かめください。

※ご面倒でも組立てを始める前にお買い上げ商品の**部材の確認**をおこなってください。
万一、不足している部材などがございましたら、施工前にご購入店にご連絡ください。
※部材に破損などがございましたら、施工前にご購入店にご連絡ください。
※組立説明書に従って、各部品を正しい位置に取付けてください。

オープンデッキ

■セット内容

	フレーム × 1	床板 A・B × 各 1	レッグ・アジャスター × 各 4	
床面高さ (約) W900×D900×H389～419mm	六角ボルト (M8×60mm) フレーム連結用 × 4	穴キャップ × 2 4	Lレンチ × 1	
※フレーム連結用六角ボルトは、連結の仕方により余りがでます。また、不足する場合もございませのでその際は同等のビスをご用意ください。				

コーナー用フェンスセット

■セット内容

	フェンス × 2	ポスト × 1	ポスト固定ねじ (φ5×45mm) × 2	六角ボルト (M8×60mm) フェンス取付用 × 4 フェンス連結用 × 1 (予備 1)	穴キャップ × 1 6
フェンス寸法 (約) W900×D60×H450mm ポスト寸法 (約) W60×D60×H455mm					

フェンス (1入り)

■セット内容

	フェンス × 1	六角ボルト (M8×60mm) フェンス取付用 × 2 フェンス連結用 × 1	穴キャップ × 8
フェンス寸法 (約) W900×D60×H450mm			

組立に必要な道具

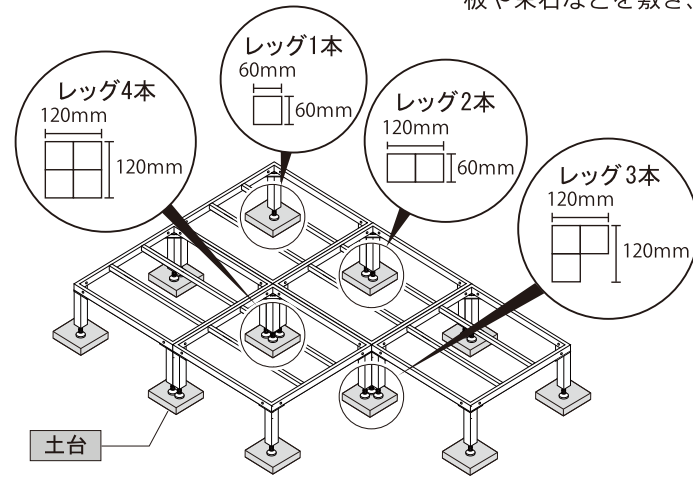
- 13mm レンチ
- 水平器
- 軍手・皮手袋など
- プラスドライバー
- ※Lレンチはオープンデッキにのみ付属しています。

フェンスの取付け、デッキの連結に使用。

ポストを取り付ける時に使用。

はじめに・・・

〈土台について〉デッキを設置する箇所がコンクリート等ではない場合は、地面を硬くならし固めてからデッキレグのくる位置にコンクリート平板や束石などを敷き、水平レベル出しをしてください。



◆レグの太さは60mmです。連結する場合は連結箇所にも複数本のレグが集まります。サイズを確認して土台をご用意ください。

アジャスター付レグ

◆30mm範囲で高さの調整ができます。
◆水平の調整ができます。

〈高さ調整と水平レベル出しについて〉

高さ調整の方法

ロックナット

最大30mm

①アジャスターを回して高さを調整します。
②調整後はロックナットをしっかりと締めて固定してください。

水平の調整

アジャスターの角度を調整して、水平レベル出しができます。

角度が変えられます。

ご注意

アジャスターは30mm以内で調整してください。30mmをこえますと、はずれるおそれがあります。

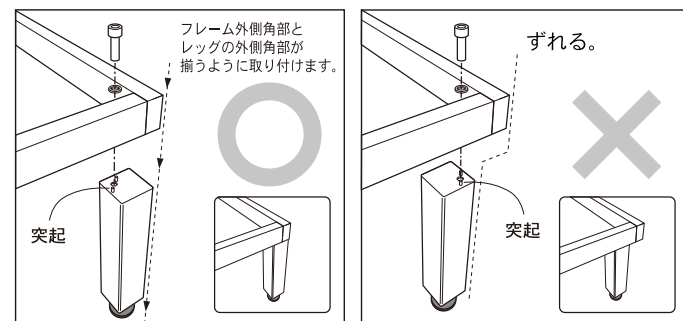
■組立手順

手順1 上図を参照してレグにアジャスターを取付けます。フレームにレグを取付けます。

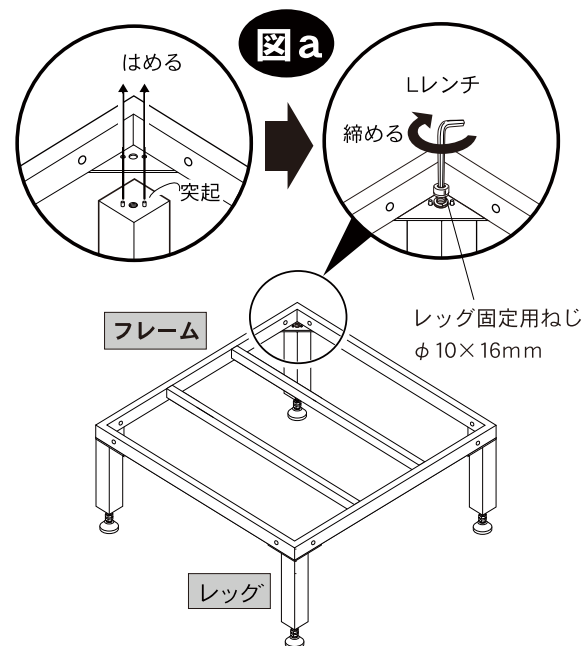
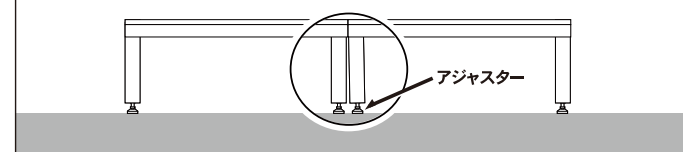
図aのようにレグをフレームの角に合わせ、Lレンチを使ってレグ固定用ねじφ10×16mmで固定します。仮止で固定をし、すべてのレグの取付けが終わったら本締めをします。

【レグの取付方向にご注意ください！】

レグの取り付け向きを間違えないようご注意ください。誤った取り付けをしますと転倒の恐れ等があり、大変危険です。



レグを取付け後、図のようになることがあります。強度に問題はありませんが、気になる場合はアジャスターで調整してください。多少の開きは改善されます。

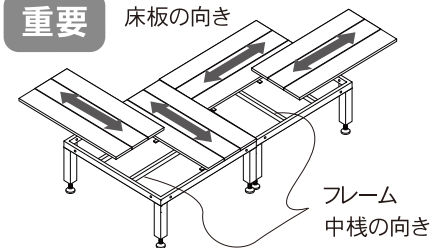


手順2

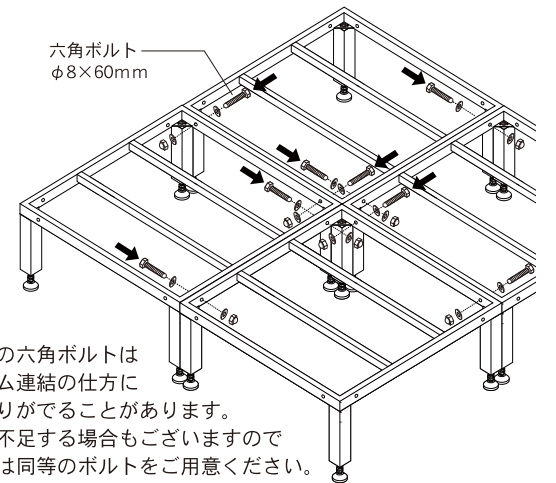
フレームを連結します。※デッキを連結しない場合は手順4に進んでください。

六角ボルトφ8×60mmを使い、フレームを連結します。連結する際には仮締めとし、全てのフレームを連結したら最後にしっかりと本締めをします。

重要



フレームの向きで床板の向きを好きな方向にできます。フレーム連結の際に、フレーム中線の向きに注意して連結してください。



※付属の六角ボルトはフレーム連結の仕方により余りがでることがあります。また、不足する場合もございますのでその際は同等のボルトをご用意ください。

手順3

フェンスとポストを取付けます。

フェンスを取付けてからポストを取付けます。

フェンスの連結方法

六角ボルトφ8×60mmを使い、フェンスを連結します。連結する際には仮締めとし、全てのフェンスを連結したら最後にしっかりと本締めをします。

ポストの取付方法

フェンスにポストを合わせ、ポスト固定ねじφ5×45mmで両側から固定します。

フレームにフェンスを合わせ、六角ボルトφ8×60mmで固定します。

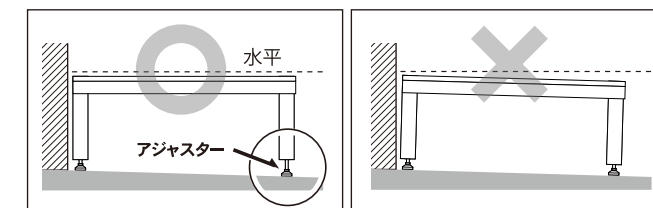
注意

フェンスを取付ける際には、上図のように必ずL型またはコの字型に取付けてください。

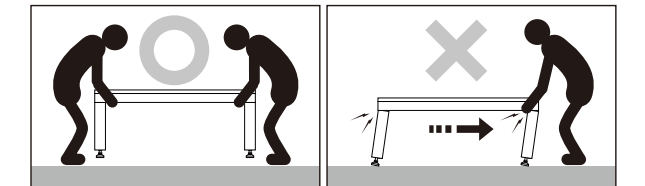
手順4

重要 安全、快適にお使いいただく為には水平レベル出しが必要です。

ここで、傾きがあるようでしたらアジャスターで調整をし、水平にしてください。傾いたまま使用をしますと、デッキに変形等がおこり、事故(人損・物損)の原因になります。



注意 組立て完成後、地面においたまま引きずらないでください。デッキに歪みが生じる場合があり、非常に危険です。



手順5

床板を置きます。

床板を置く際に、フレーム中線の向きに注意してください。床板A(突起有)、床板Bの順番に置きます。

手順6

ビス穴にキャップをはめます。

付属のキャップの数に限りがあります。隠したいビス穴に優先してご利用ください。

最後にご確認ください。確認をして完成です。

