

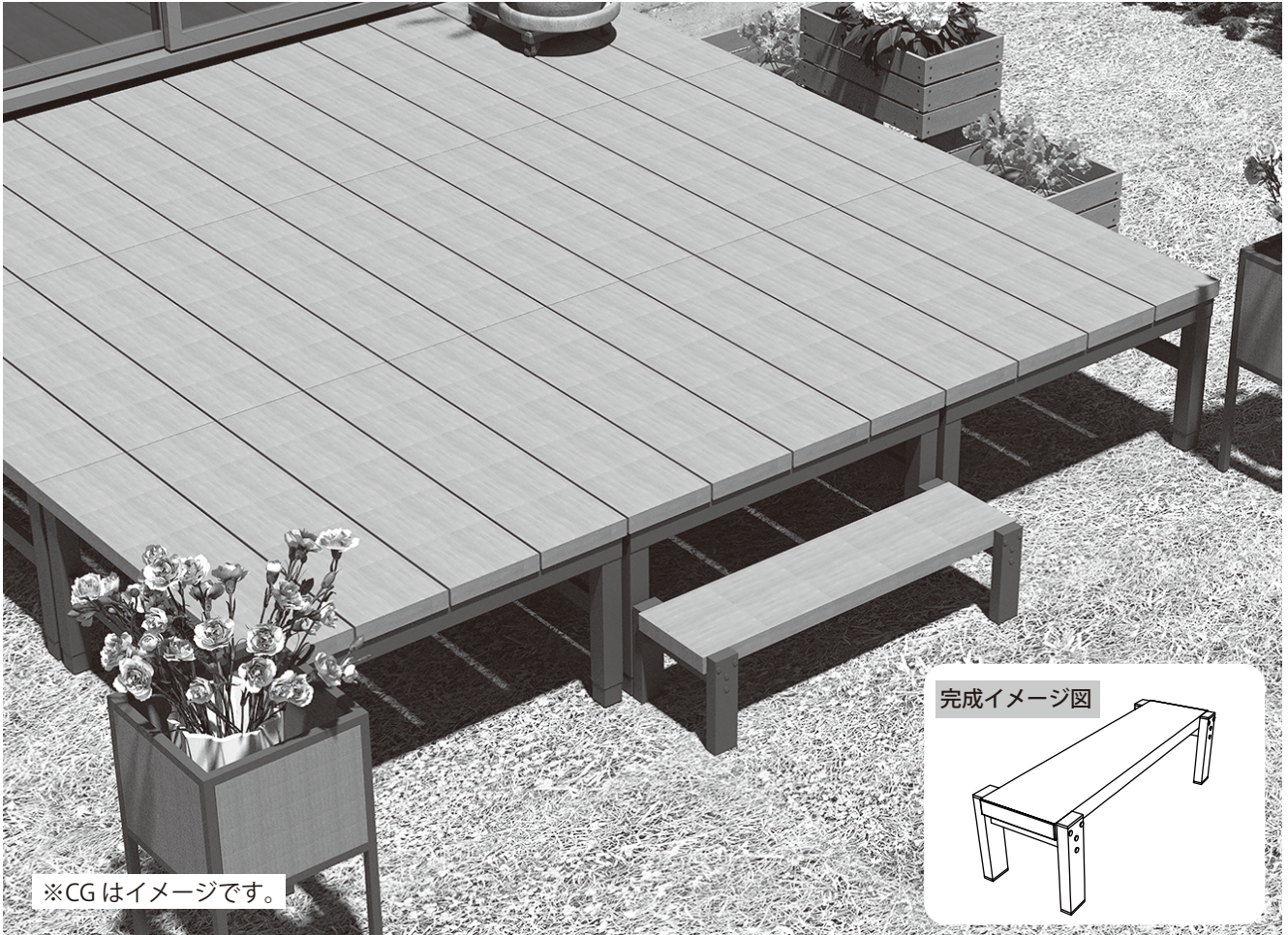
人工木ユニットデッキⅡ ステップT型 9030

組立て取扱説明書



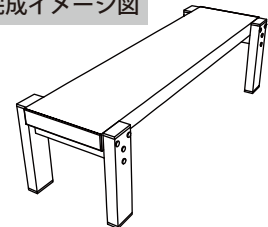
組立て取扱説明書は
大事に保管してください

この度は本製品をお買い上げいただきまして誠にありがとうございます。この組立て取扱説明書をよくお読みいただき、正しくお使いください。また、本書は組立て後も大切に保管してください。



※CGはイメージです。

完成イメージ図



組立てに必要な道具 ※道具などは付属されておりません。別途ご準備ください。

● プラスドライバー

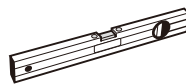


● 軍手・皮手袋等



電動ドライバーをご使用の際は、巻き込まれる危険がありますので軍手などを使わず素手でご使用ください。

● 水準器(水平器)



フェンスの水平レベル出しをするときに使います。

● メジャー



電動ドライバーのご利用をおすすめします。手回してねじを締めるより早く作業ができます。

品質表示

構造部材／柱：金属(アルミニウム)、フェンス：人工木・金属(アルミニウム)、キャップ：樹脂(ABS)
表面加工／アルミニウム：粉体塗装

■はじめに

⚠ 設置についての注意

- ステップは、必ず「フェンスの取付け」・「ユニットデッキ脚の固定」の前に取付けてください。

⚠ 組立て上の注意

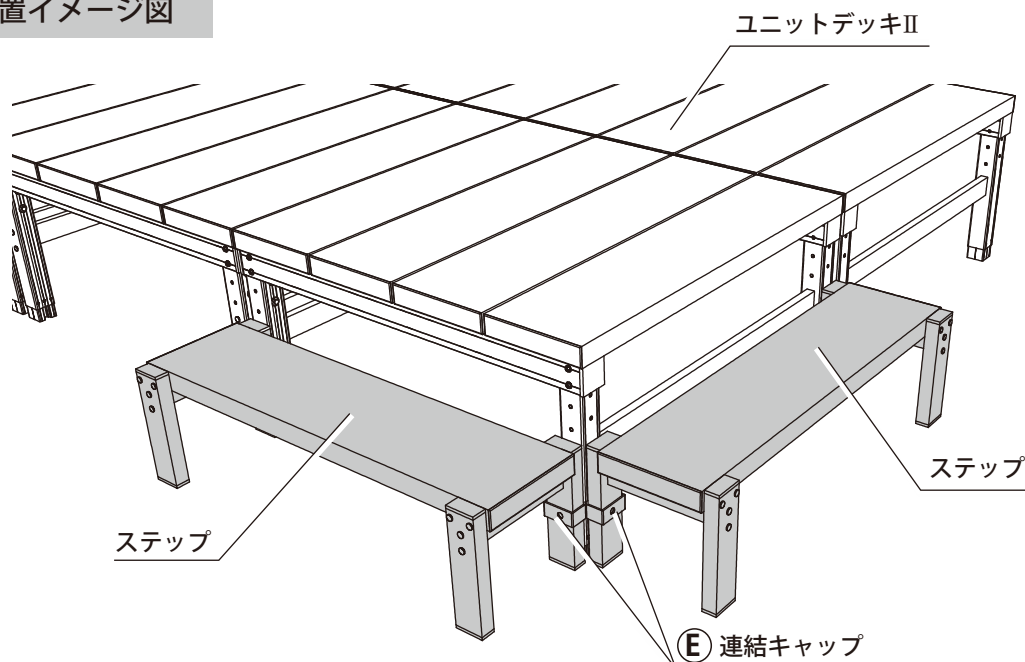
- 部品が全て揃っているかご確認ください。
- 組立て取扱説明書に従って、各部品を正しい位置に取付けてください。
- 部品に傷がつかないように平らな場所で、ダンボール・毛布などを敷いた上で組立て作業を行ってください。
- ねじ穴がねじよりも小さい場合がありますが、設計ミス・不良品ではございません。
- お手入れの方法はP7をご覧ください。

⚠ 使用上の注意

ここに示した注意事項は安全に関する最も重要な内容です。人身事故や財産への損害を未然に防止するため、必ずお守りくださいますようお願いいたします。記載事項に書かれた使い方以外の使用法や、注意事項を守らずに事故を起こされた場合の責任は負いかねますので、あらかじめご了承ください。

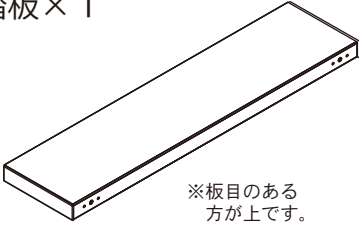
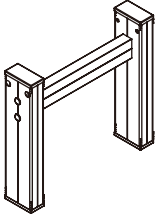


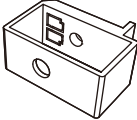

- 本製品は人工木ユニットデッキII用ステップです。それ以外での使用はしないでください。
- ステップに飛び乗ったり跳ねたりしないでください。(静止耐荷重：100kg)
- 傾斜や段差のある不安定な場所での使用は、転倒の危険がありますのでおやめください。必ず、平らな安定した地面でご使用ください。
- ステップが必ず水平になるように使用してください。
- みだりに改造や変更はしないでください。
- 人工木に火気を近づけないでください。熱いものを触れさせないでください。燃えたり溶けたり、変形・変色するおそれがあります。
- 組立ては所定のねじを使用して最後まで締め付けてください。締め付け不良は、事故の原因となります。
- 製品が破損した場合は、すぐに修理などを完全に行ってください。破損したままで使用を続けると、事故の原因となります。
- 設置後も定期的にボルトの締め直しや、強度の確認等の安全点検を忘れずに行ってください。

設置イメージ図



■部材梱包明細表

※お買い上げいただいた各部材の梱包内容をご確認ください。万全期しておりますが、部材不足や不具合等ある場合は、ご購入店舗様へお問い合わせください。

<p>① 踏板× 1</p>  <p>※板目のある方が上です。</p>	<p>② 脚× 2</p> 
<p>③ M4×45mmナベねじ× 8 天板と脚取付け用</p> 	<p>④ ねじ穴用キャップ× 8</p> 
<p>⑤ 連結キャップ× 2</p> 	<p>⑥ φ4.2×19mm ナベドリルねじ× 3 (予備1) 連結キャップ用</p> 

■組立手順



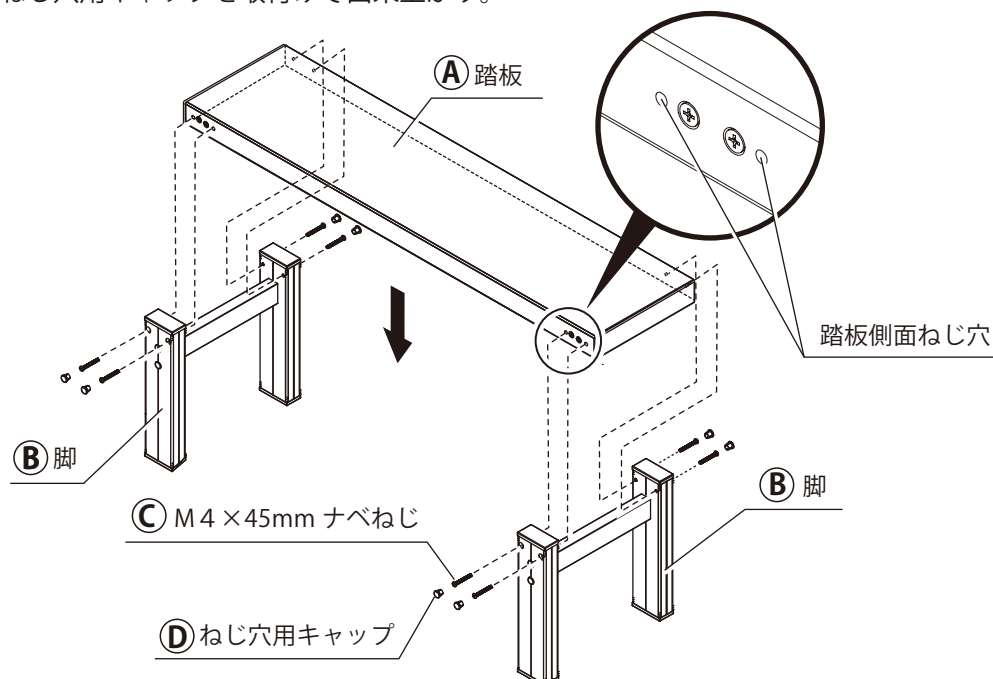
注意

ねじは手締めしてください。またねじがスムーズに入らない場合は再度外して締めなおしてください。無理に締め付けるとねじが外れなくなります。

Point

ねじは仮止めにしてください。ガタツキを調整後、すべてのねじを本締めします。

- ① ②脚に①踏板を③M4×45mmナベねじで取付けます。
- ② ④ねじ穴用キャップを取付けて出来上がり。

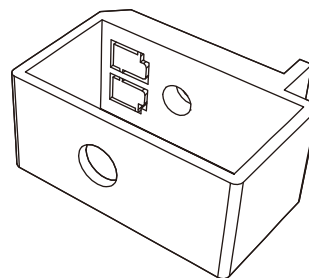


■ユニットデッキ脚への連結キャップ取付け方法

⑤ 連結キャップ

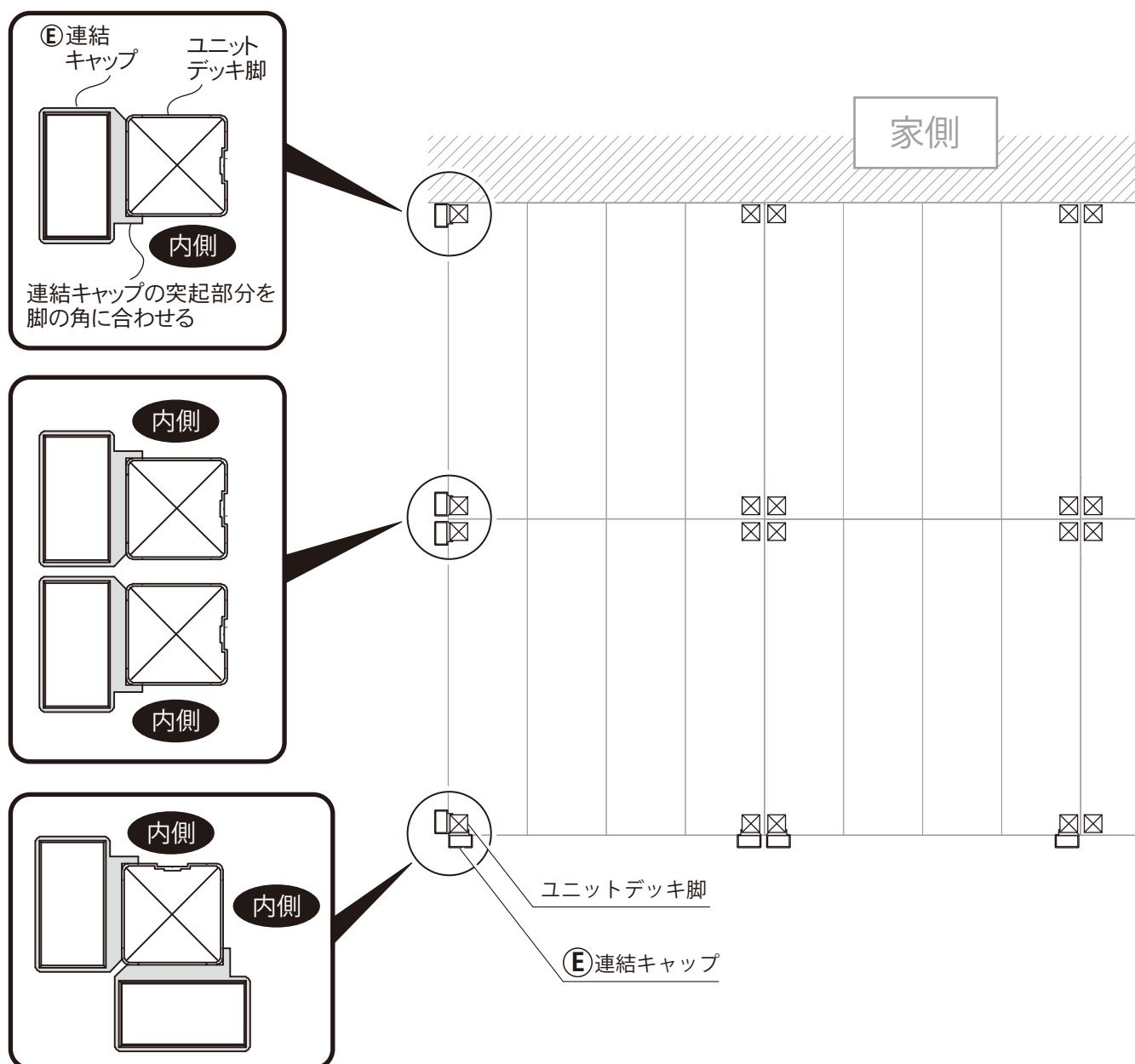


ステップを設置するユニットデッキの脚に⑤連結キャップを取付ける際、「向き」と「高さ」に注意が必要です。間違えて取付けるとステップが差し込めなくなります。



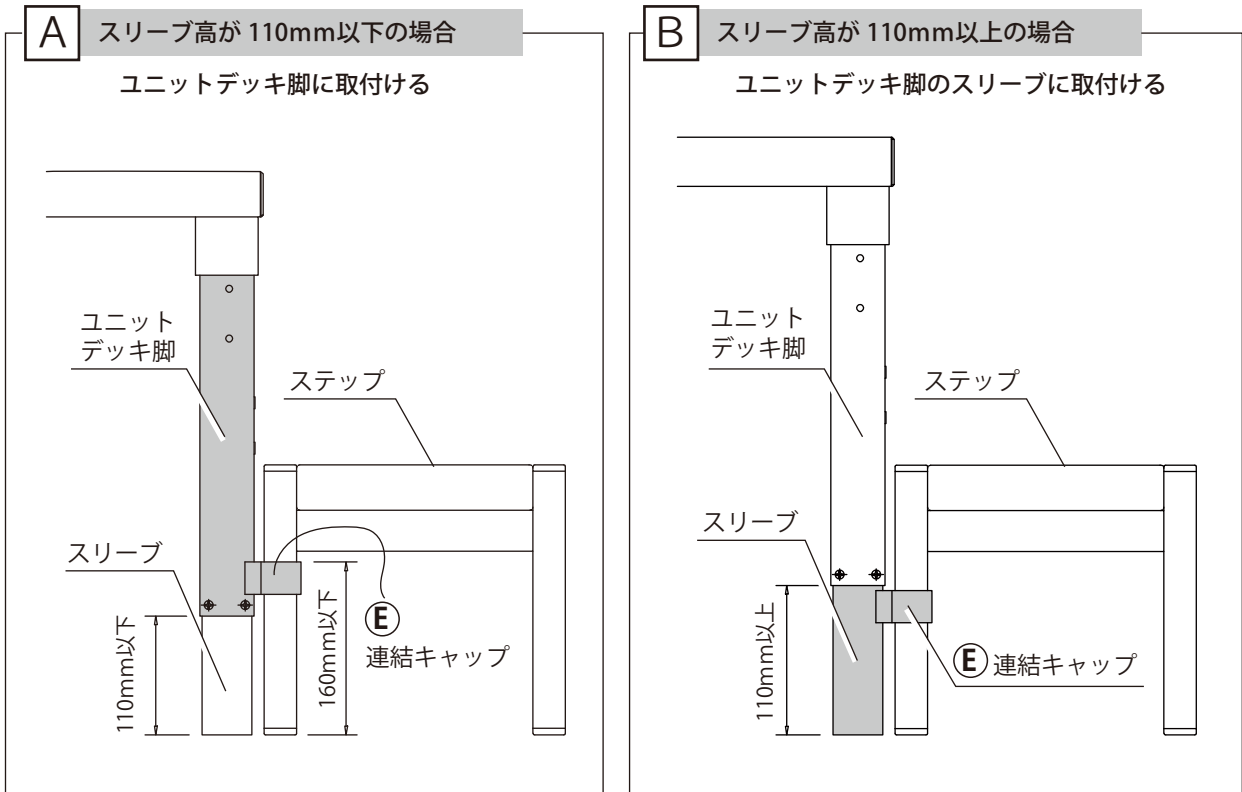
向き

⑤ 連結キャップの突起部分がユニットデッキ脚の内側を向くように取付けます。



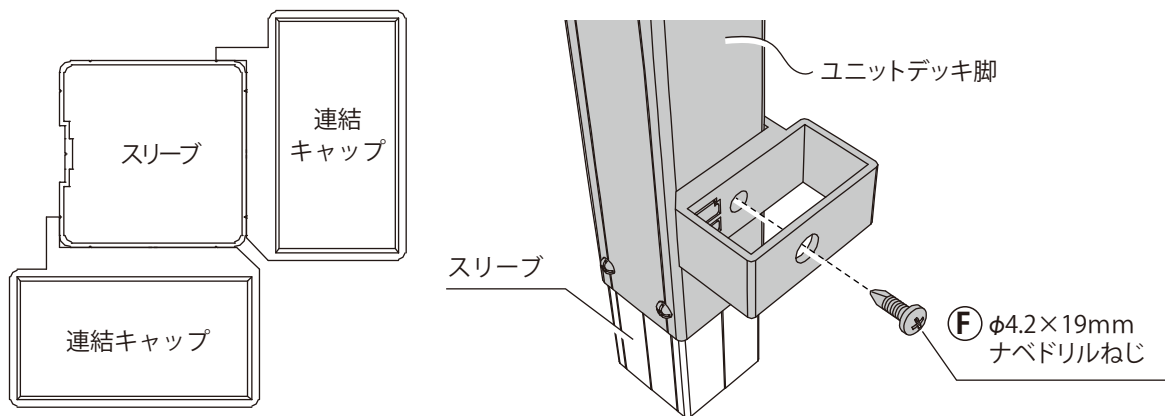
高さ

デッキの高さによって⑤ 連結キャップの取付け位置が変わります。下図に従い、間違いの無いよう取付けてください。



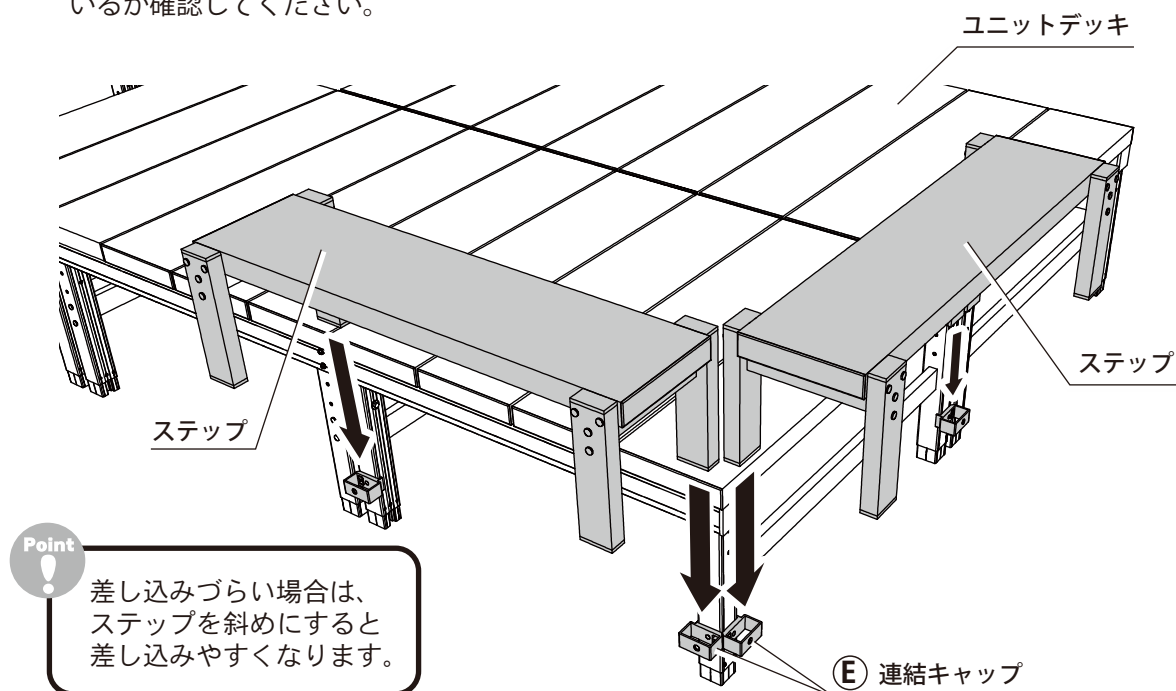
A の場合は①へお進みください。**B** の場合は次ページの②へお進みください。

① ⑤ 連結キャップを⑥ $\phi 4.2 \times 19\text{mm}$ ナベドリルねじで取付けます。



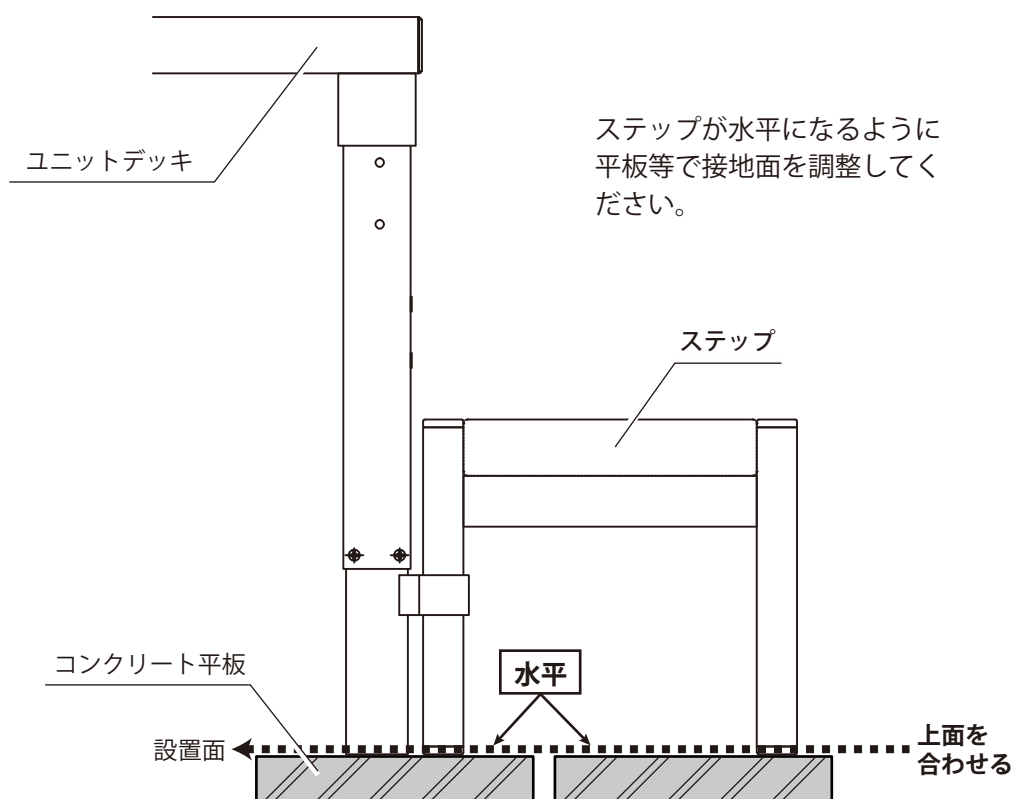
■ステップの設置方法

- ① ステップの⑤連結キャップにステップの脚を差し込み、⑤連結キャップが正しい位置に付いているか確認してください。



- ② ステップを一旦外して、ユニットデッキ脚を固定してください。
(固定方法は人工木ユニットデッキⅡ T型 組立て取扱説明書 P6 参照)

⚠ 注意



人工木材の特性と使用上の注意

■加工・塗装について

本製品を切断・加工などをしてご利用にならないでください。本製品へのペイント仕上げはお避けください。

■温度特性について

本製品は原料に使用している樹脂の特性上、周囲の温度差による影響で若干の伸縮や軟化・反りが起こる場合があります。

■衝撃について

- ・本製品の上に重量物を落とさないようにしてください。割れやへこみ等の原因となります。
- ・本製品表面を傘等、先端の尖ったもので突かないでください。破損や変形の原因となります。
- ・本製品に強い衝撃を与えないようにしてください。破損の原因となります。

■燃焼について

- ・本製品は可燃性ですので、周辺での火気の取扱いには十分注意してください。
- ・本製品の上で、暖房器具やバーベキューコンロ等を使用しないでください。
- ・本製品の引火点は天然木とほぼ同じですので、天然木が燃えるような条件下では燃えてしまいます。
- ・本製品が万が一、引火・発火した場合は、水散布・各種消火器にて消火してください。

■色について

《色味》

本製品は生産上の都合により、色のばらつきが生じることがあります。施工後、光の当たり方や見る方向・角度により、色が部分的に違って見えることがあります。

《変色》

天然木に見られるように、雨や太陽光の影響により、初期にある程度の変色があります。

《しみ》

使用環境によって、雨・雷・散水などにより、商品表面に部分的にしみが残ることがあります。

※除去方法につきましては「■お手入れ方法」をご参照ください。

《汚れの付着》

表面をサンディングした際の削粉、ご使用中における表面のこすれ、又は雨や太陽光の影響により発生した粉、および表面に残った煤塵や黄砂などによる汚れが付着することがありますので、衣類・洗濯物・布団などが直接触れないようにしてください。

◆この現象の対処法

- ①衣類等へ汚れが付着した場合は、クリーニング店等にご相談ください。
- ②防止策として、デッキを使用する場合は必ず履物を履いてご使用ください。又、定期的に《通常のお手入れ》および《定期的なお手入れ》を実施してください。特に、使用頻度の少ないところでは使用前に《定期的なお手入れ》を実施してください。

■その他の注意事項

- ・日中の日差しが強い時は表面が熱くなる事がありますので、歩行の際は必ず履物を履いてください。特に小さなお子様が使用されている時は十分注意してください。
- ・本製品表面に灯油・ガソリン・有機溶剤が付着した場合はすぐに拭きとってください。変形・変色の原因となります。
- ・本製品の上に空き缶や鉄製の物等をおいて長時間放置しないでください。鉄の錆等でしみができる原因となります。重量物を置かないでください。やむを得ず短時間だけ置く場合は、敷板等の上に置いて荷重が分散するようにしてください。
- ・本製品は製造時に発生した粉や繊維状のものが表面に残っている場合があります。天然木のささくれやトゲなどは異なりますので、刺さったりすることはありません。
- ・表面のサンディング加工が原因で、お買い上げ当初、水の弾き方に一枚一枚差が生じる場合があります。時間経過により差異は無くなっていきます。

人工木材のお手入れ方法

■汚れについて

- ・汚れは使用頻度に大きく影響されます。特に、工業地・海岸地域・排気ガスの多い場所では、お手入れの回数を増やしてください。
- ・汚れが付着した場合は、頑固な汚れになる前に清掃を行ってください。

■お手入れの際の注意事項

- ・ひどい汚れを落とす場合でも、強酸・強アルカリ・シンナーやベンジンなどの有機溶剤・石油類は使用しないでください。
- ・洗剤はきれいに洗い流してください。洗剤が残ると変色の原因となります。
- ・高圧洗浄機での洗浄も可能ですが、水圧によっては製品の木目加工に影響を及ぼしたり、製品表面に痕が残る場合がありますので、影響の無い箇所(製品の端等)で状況を確認してからご使用ください。

■お手入れ方法

《通常のお手入れ》

- ・本製品についたごみや埃は、ほうき等で取り除いてください。
- ・汚れている部分は布かスポンジ・デッキブラシ等を使って水洗いしてください。

《汚れがひどい場合》

- ・中性洗剤を所定の割合まで希釈し、布巾などで部材の長手方向に拭き、水で洗剤をきれいに洗い流してください。

《定期的なお手入れ》

- ・月に1~2回程度の頻度で、柔らかい布やスポンジ等で水拭きをした後に、乾拭きしてください。

《しみ》

- ・使用環境により雨・雪等により、製品表面に部分的なしみが残ることがあります。

◆この現象の対処法

- ①通常のお手入れ方法で、本製品の表面のごみや埃・汚れを除去します。
 - ②散水ホース等を用いて、本製品全体に表面が完全に濡れるように十分散水します。
 - ③散水終了後に自然乾燥をしますとしみを目立たなくすることができます。
- ※製品表面に水が部分的に残っている場合は必ず乾拭きをしてください。

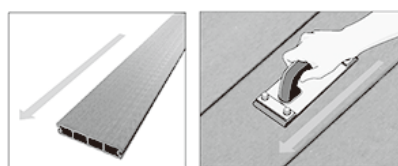
《カビ》

- ・カビの除去は市販のカビ取り剤をご利用ください。その際、カビ取り剤の使用方に従い十分注意して使用してください。

《傷・こげ痕》

・製品表面についた傷や焦げ痕の除去方法

- ①通常のお手入れ方法で、本製品の表面にごみや埃、汚れを除去します。
 - ②傷・こげ痕部分をサンドペーパー(#100)で長手方向に擦り、傷・こげ痕を取り除きます。
 - ③傷・こげ痕を取り除いた後、削粉を清掃します。
- ※初期の表面と若干異なることがありますので、お手入れ周辺を含め全体的にばかす感じで作業を行うことがポイントです。



長手方向に沿って一方方向にサンドペーパーでこすります。

旭興進株式会社

〒260-0013 千葉県千葉市中央区中央 1-11-1
千葉中央ツインビル 1 号館 8F
TEL:043-227-8880(代表) FAX:043-227-8887
MADE IN CHINA 20220128