

# 人工木フェンス B ボーダータイプ

- このたびは、当社製品をお買い上げいただきまして誠にありがとうございます。
- この取付説明書の内容は、製品を安全に正しく施工していただき、施主様等の危害や損害を未然に防止するためのものです。内容を良くご理解いただき、本書の内容(指示)にしたがってください。

## ◆施工を始める前に◆

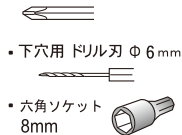
- 製品の施工場所等で危険を伴う場合は、必ず専門の工事業者による施工をお願いします。
  - 本製品は一般住宅の一階相当分施工用です。それ以外の場所への取付けはしないでください。
  - 高所落下防止柵としては絶対に使わないでください。
  - フェンスを安全にご利用になるには、L字型になるように取付けをお願いします。
- ①部材変形防止のため、製品保管状況を確認してください。
    - ・当製品は、木粉入り高密度樹脂製のため、熱変形することがあります。取扱いには十分注意してください。
    - ・平らな場所に平置きしてください。栈木の上に乗せると、反りが発生する場合があります。
    - ・暖房機や焚き火近くの高温になる場所には保管しないでください。
    - ・製品の上に重量物を長時間重ね置きしないでください。
  - ②設置場所を確認してください。
    - ・給湯器や暖房機などの熱排気が、製品に直接当たらないように施工してください。熱排気による部材の変形・劣化のおそれがあります。
  - ③人工木は表面に研磨加工処理を施してありますので、部材の施工方向によっては色調に濃淡がでます。
  - ④表面のサンディング仕上げによるケバ立ちがあります。ケバ立ちはご使用過程で徐々に取れていきます。衣類などに付着することがございます。
  - ⑤材料特性上、静電気の発生が起こります。(時間経過とともに発生しづらくなっていきます)
  - ⑥正しく施工、組付けをするために、施工前に必ず取付説明書をお読みください。
  - ⑦製品の施工については、必ず取付説明書にしたがってください。
  - ⑧施工プランと必要部材が揃っているか確認してください。
  - ⑨市販の研磨紙を利用する際は、#24～40のサンドペーパーを用いてください。
  - ⑩施工業者様は施工後、取付説明書を施主様にお渡しください。
  - ⑪取付説明書は大切に保管し、必要な時にお読みください。

### 組立に必要な道具

●電動ドライバー  
インパクト  
ドライバーを  
お勧めします。



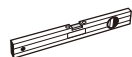
●ねじ止の時はビット



●下穴用ドリル刃 Φ6mm  
●六角ソケット  
8mm



●メジャー  
●水準器(水平器)

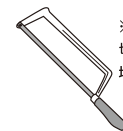


●軍手・皮手袋等

電動ドライバーをご利用の際は、巻き込まれる危険がありますので軍手などを使わず素手でお使いください。



●アルミが切れるノコ



※フェンスの切り詰めをする場合必要です。


## INDEX

施工を始める前に	1		
<b>1</b> 梱包明細表	2	<b>5</b> 切り詰め	5
<b>2</b> 組立図	2	<b>6</b> フェンスの組立	6
<b>3</b> 寸法図	3	完成イメージ図	6
<b>4</b> 柱の施工	4	人工木材の特性と使用上のご注意	7
【1】 レールの取付け	4	お手入れ方法	8
【2】 柱の位置決め	4		
【3】 柱の取付け	5		

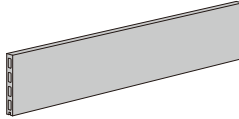

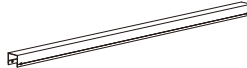

# 1

## 梱包明細表

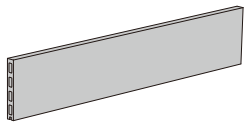
### 【1】柱 08

呼称	略図	員数
柱		1
治具		1
Φ5.5×60 六角ドリルねじ		4

### 【2】ボーダーフェンスセット 0808

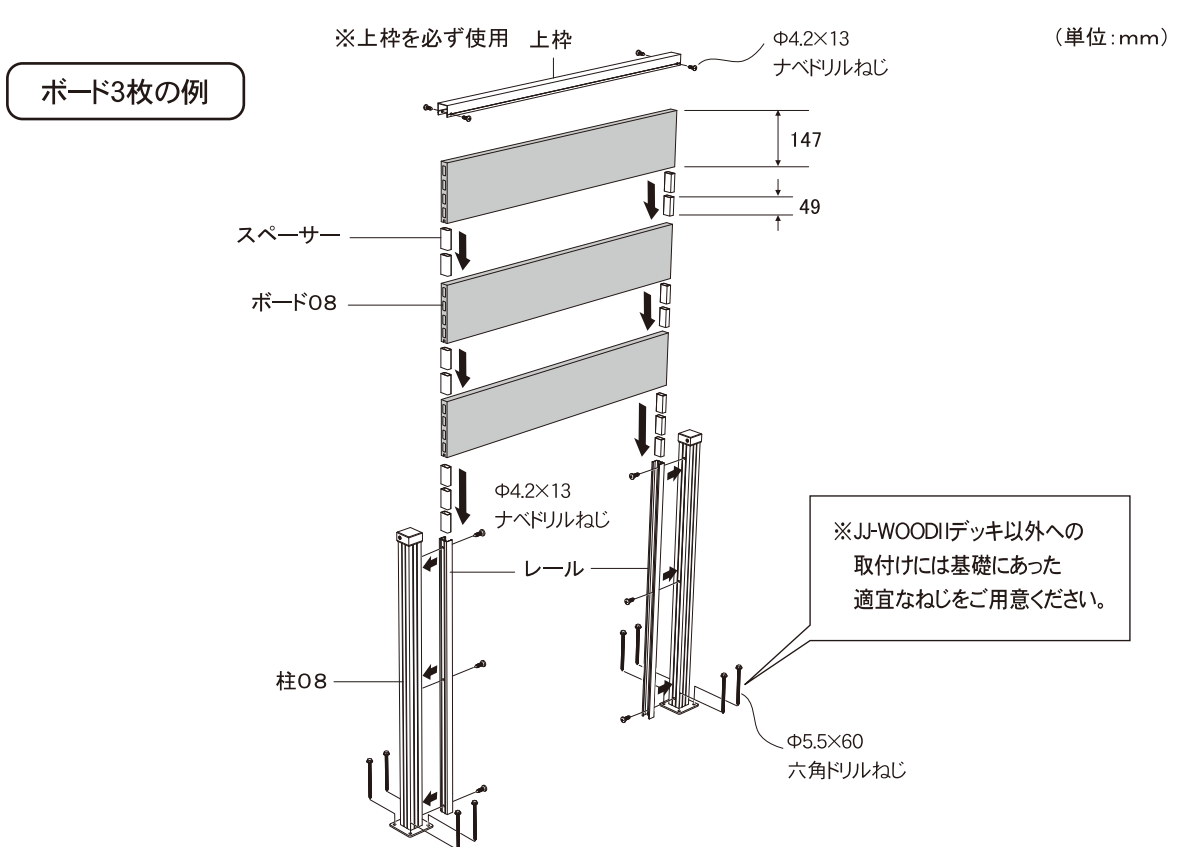
呼称	略図	員数
ボーダー用 ボード 08		3
スペーサー		14
上枠		1
レール		2
Φ4.2×13ナベドリルねじ	レール取付用	6
	上枠取付用	4
	予備	1

### 【3】ボーダー用ボード 08

呼称	略図	員数
ボード		1

# 2

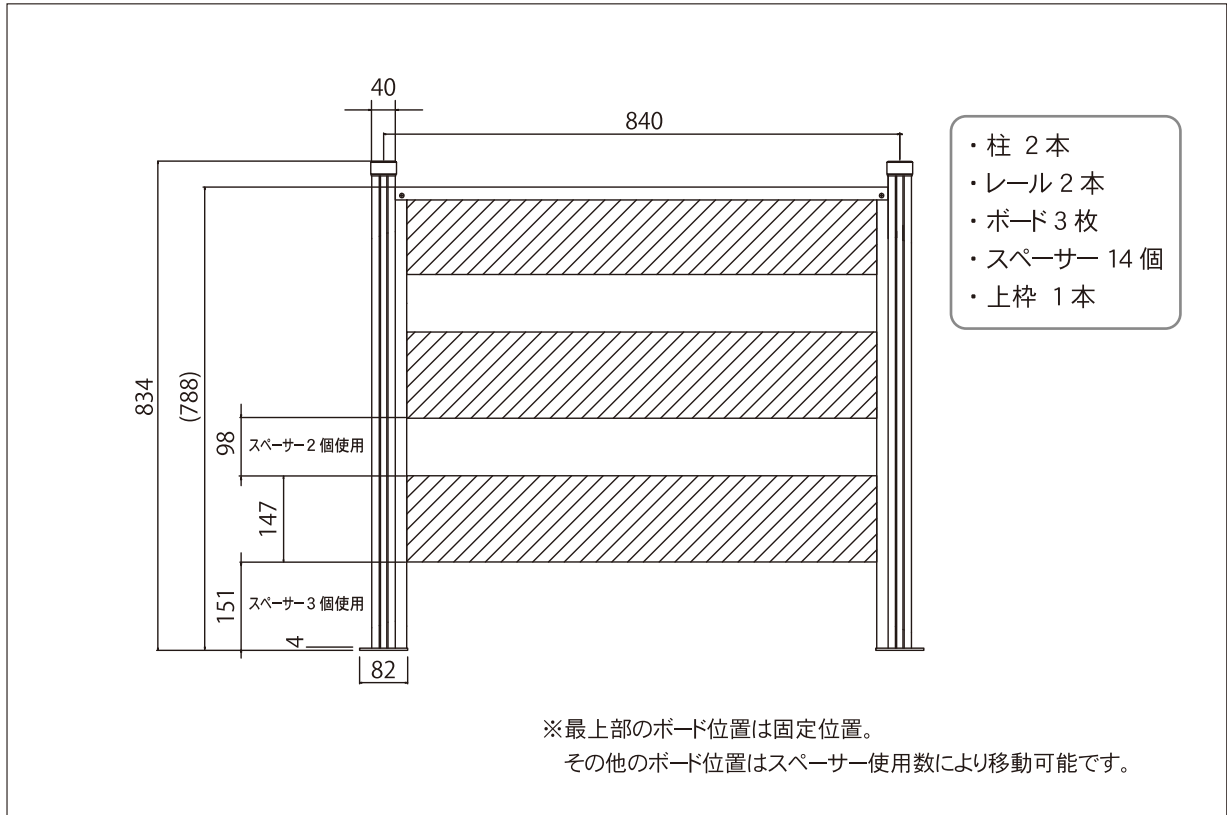
## 組立図



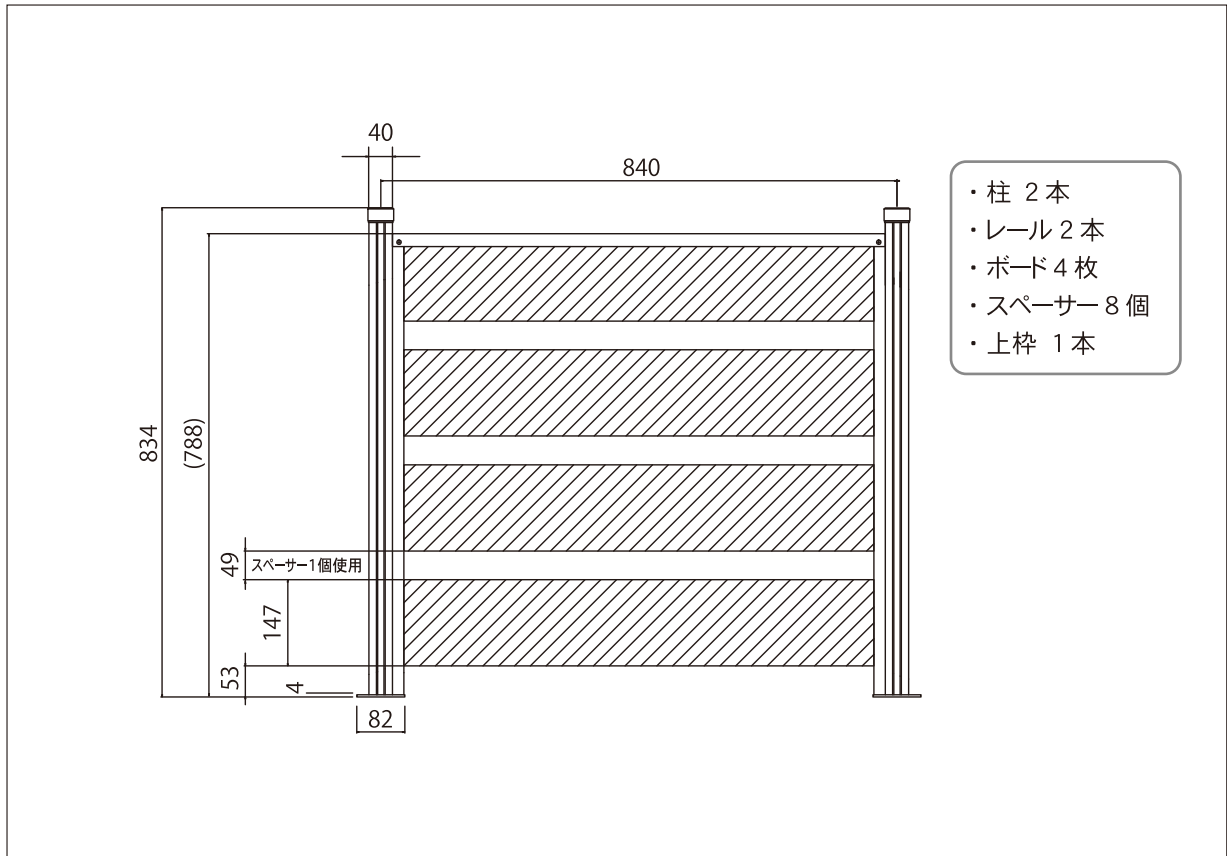
### 3

## 寸法図

### ■ボード3枚

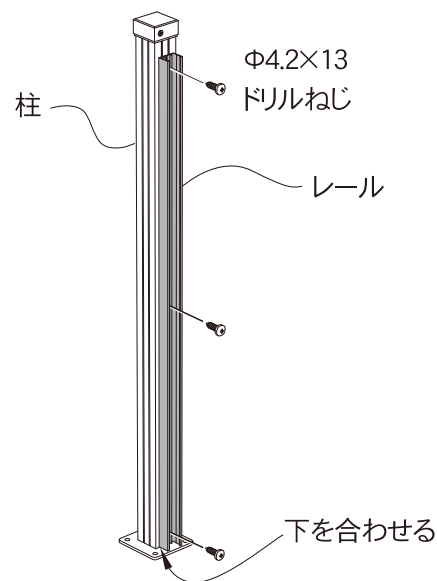
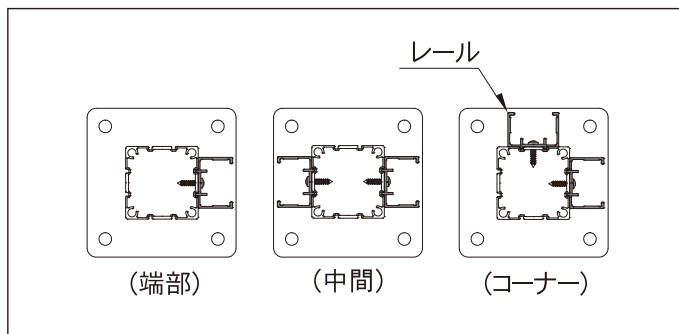


### ■ボード4枚



## 【1】レールの取付け

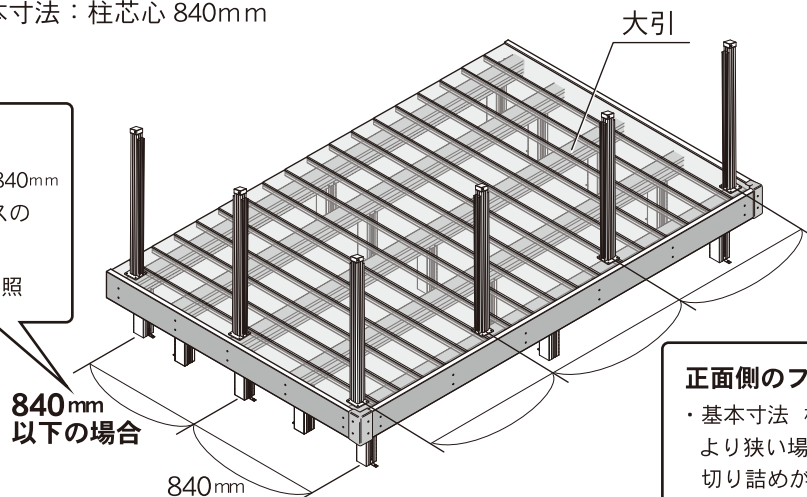
柱にレールを取付けます。  
フェンスを取付ける面にレールを取付けます。



## 【2】柱の位置決め

JJ-WOOD II 人工木デッキ「取付説明書」に記載の規格寸法図を参照し柱を配置します。  
※レールを取付けた柱の向きに注意してください。  
※柱間の基本寸法：柱芯心 840mm

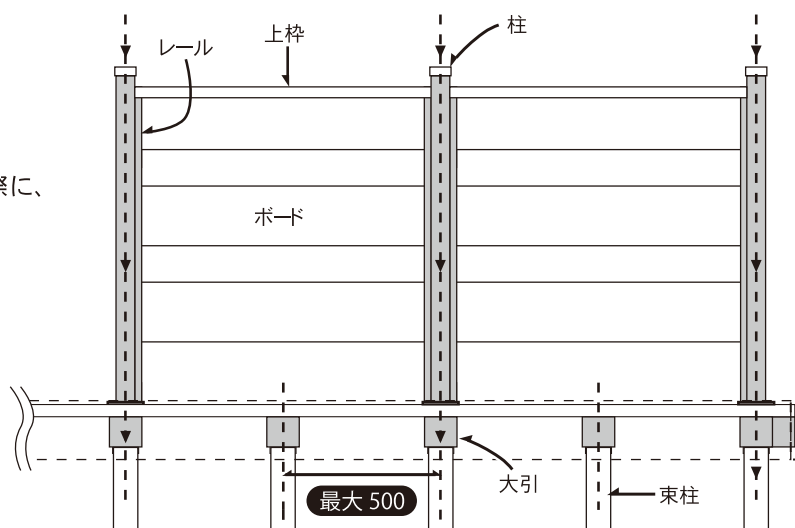
**出幅側のフェンス**  
大引の芯心が基本寸法 840mm  
より狭い場合はフェンスの  
切り詰めが必要です。  
※切り詰め方法は P5 参照

**正面側のフェンス**

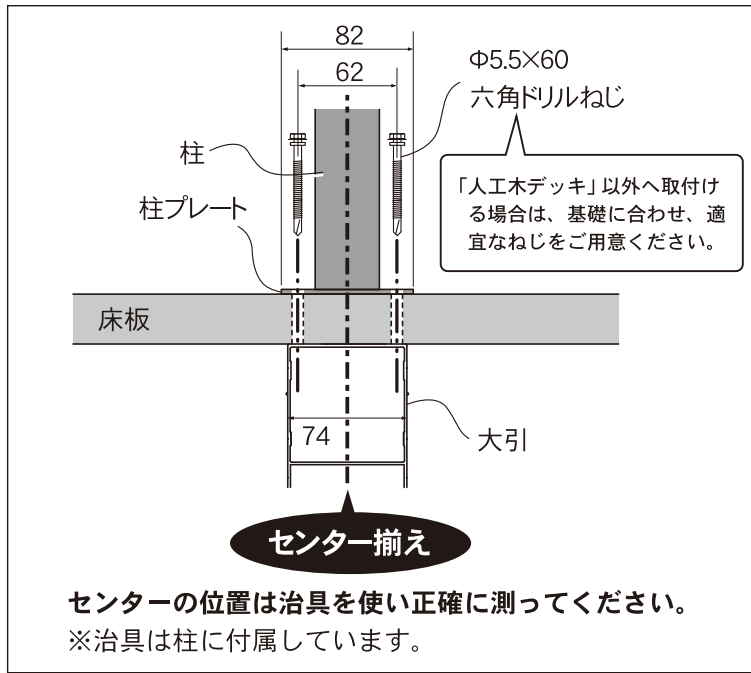
・基本寸法 柱芯心 840mm  
より狭い場合は  
切り詰めが必要です。



デッキを組み立てる際に、  
必ず柱の乗る位置に  
大引を配置します。  
※人工木デッキ  
「取付説明書」参照

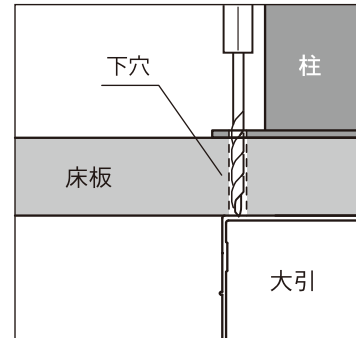


### 【3】柱の取付け



Φ6.0mmのドリル刃で下穴をあけてからとめてください。

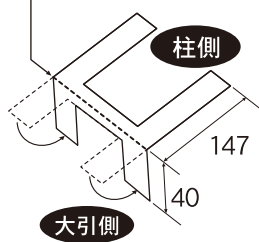
**下穴は床板部のみ**にあけてください。



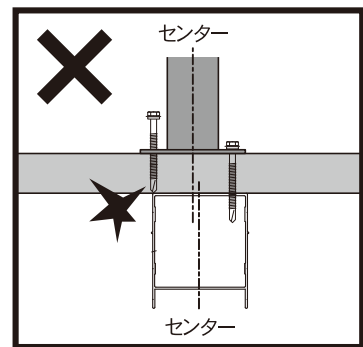
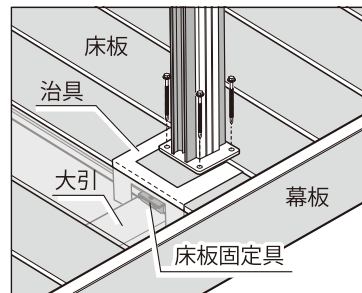
**注意**  
センターから1mmずれると取付けができません。

#### ■ 治具の使い方 ※治具は大引と柱のセンターを揃えるものです。

折線で丁寧に折る



床板目地から治具を差し込み大引に合わせます。

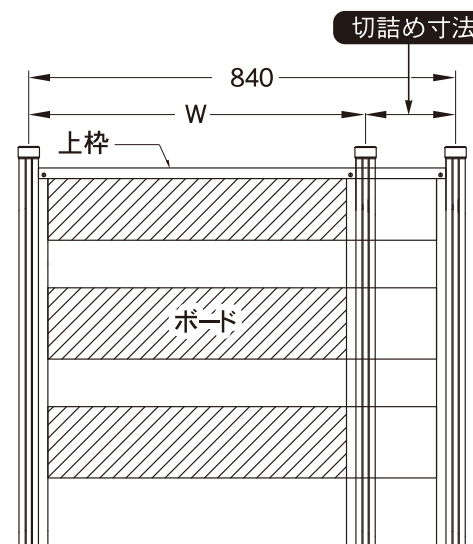


## 5

### 切り詰め

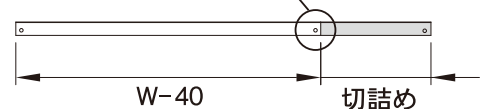
柱の芯心が840mmより狭い場合はフェンスの切り詰めが発生します。

フェンス幅を変更する場合は上枠とボードを切り詰めます。

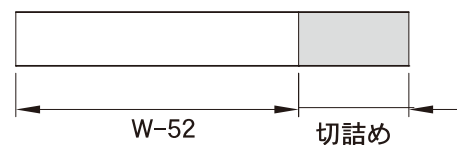


#### ■ 上枠

※穴をあけ直してください。



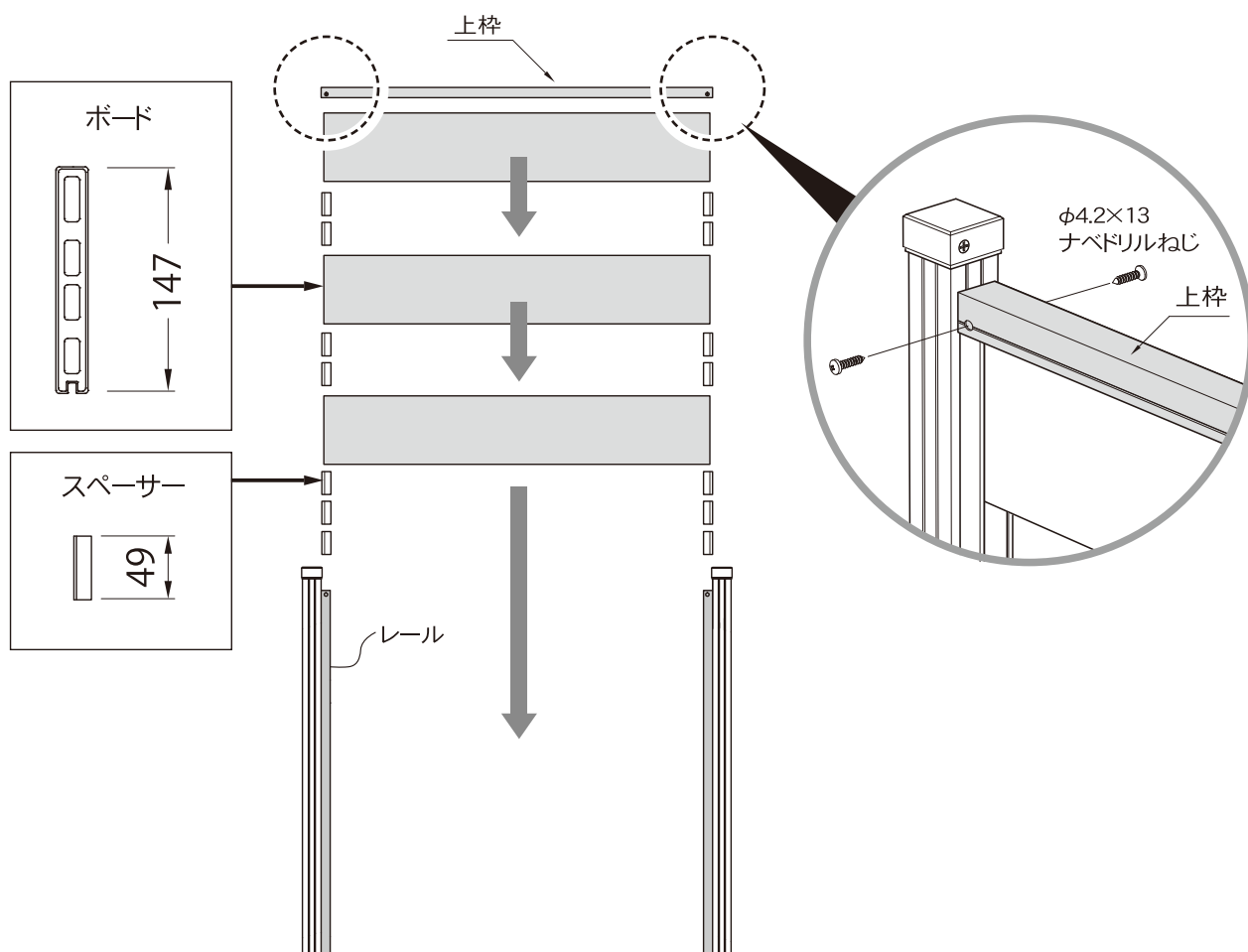
#### ■ ボード



## 6

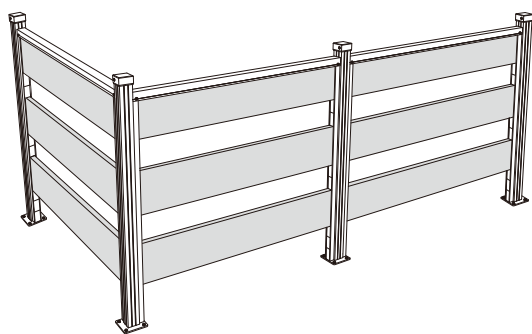
## フェンスの組立

レールにスペーサーとボードを落とし込みます。  
最後に上枠をはめ、ねじで固定します。

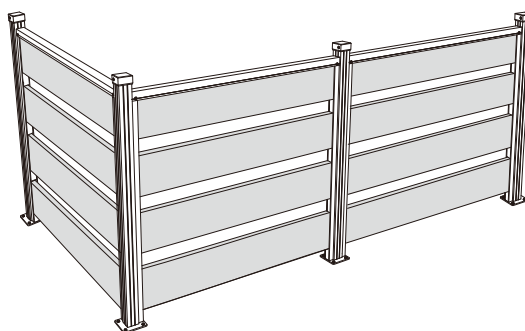


## 完成イメージ図

■ボード 3 枚、3 スパンの例

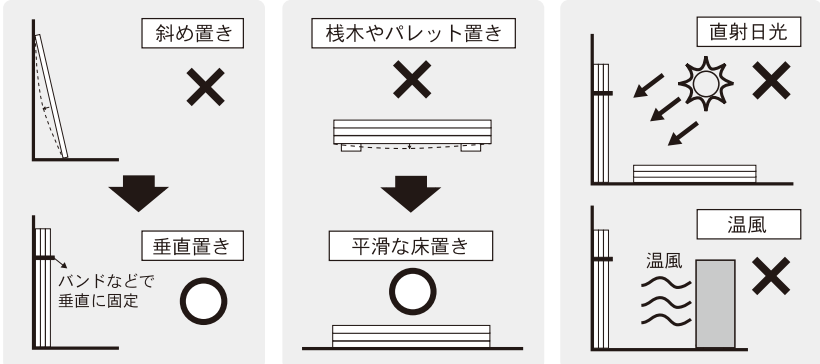


■ボード 4 枚、3 スパンの例



## ■人工木材の特性と使用上のご注意

必ずお守りください。

<p><b>加工・塗装について</b></p>	<p>本製品は通常加工(切断、穴あけ、面取りなど)であれば木材同様の工具が使用可能です。 本製品へのペイント仕上げはお避けください。</p>
<p><b>温度特性について</b></p>	<p>本製品は原料に使用している樹脂の特性上、周囲の温度差による影響で若干の伸縮や反りが起きる場合があります。</p>
<p><b>保管方法について</b></p>	<p>人工木材は木と樹脂の特性を合わせ持っています。商品の性質上、熱による伸縮や軟化がありますので、取り扱いにおきましては、下記のご徹底をお願いします。保管・運搬を誤りますと使用に堪えない変形や破損が生じる恐れがあります。</p> <ul style="list-style-type: none"> <li>●必ず陽のあたらない平滑な面にねかせるか直角に立て掛けてください。     棧木等にまたがらせての保管はお止めください。</li> <li>●斜めに立てかけるのはお止めください。</li> <li>●直接、太陽光のあたる場所での保管はお止めください。</li> <li>●商品の上に、違う物を乗せるのはお止めください。</li> <li>●現場での一時保管の場合、シートをかぶせるのはお止めください。</li> <li>●内部が高温になります。</li> </ul> 
<p><b>その他の注意事項</b></p>	<ul style="list-style-type: none"> <li>・日中の日差しが強い時は表面が熱くなる事があります。     小さなお子様を使用されている時は十分注意をしてください。</li> <li>・本製品表面に灯油、ガソリン、有機溶剤が付着した場合はすぐに拭きとってください。     変形、変色の原因となります。</li> <li>・本製品の上に空き缶や鉄製の物等をおいて、長時間放置しないでください。鉄の錆等でしみができる原因となります。</li> <li>・本製品は製造時に発生した粉や繊維状のものが表面に残っている場合があります。     天然木のささくれやトゲなどとは異なりますので、刺さったりすることはありません。</li> </ul>

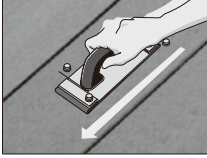
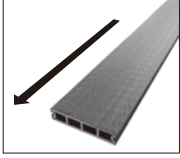
### ■アルミ部材の取扱について

アルミ部材の取り扱いは軍手等を着用してください。  
端部で手等を切る恐れがあります。  
取り扱いには充分ご注意ください。  
切断には金物が切れるノコをお使いください。

### ■ご使用上の注意

布団を干したり、プランターをかけた等々の無理な力がかかるような使い方をしないでください。  
お子さまが登ったり、ぶら下がったりしないようご注意ください。  
商品が破損し、転落など思わぬ事故につながるおそれがあります。

## ■人工木材のお手入れ方法

<p><b>汚れについて</b></p>	<ul style="list-style-type: none"> <li>・汚れは使用頻度に大きく影響されます。特に工業地、海岸地域、排気ガスの多い場所ではお手入れの回数を増やしてください。</li> <li>・汚れが付着した場合は、頑固な汚れになる前に清掃を行ってください。</li> </ul>
<p><b>お手入れの際の注意事項</b></p>	<ul style="list-style-type: none"> <li>・ひどい汚れを落とす場合でも、強酸、強アルカリ、シンナーやベンジンなどの有機溶剤、石油類は使用しないでください。</li> <li>・洗剤はきれいに洗い流してください。洗剤が残ると変色の原因となります。</li> <li>・高圧洗浄機での洗浄も可能ですが、水圧によっては製品の木目加工に影響を及ぼしたり、製品表面に痕が残る場合がありますので影響の無い箇所(製品の端等)で状況を確認してからご使用ください。</li> </ul>
<p><b>お手入れ方法</b></p>	<p>《 通常のお手入れ 》</p> <ul style="list-style-type: none"> <li>・本製品についてごみや埃は、ほうき等で取り除いてください。</li> <li>汚れている部分は布かスポンジ、デッキブラシ等を使って、水洗いしてください。</li> </ul> <p>《 汚れがひどい場合 》</p> <ul style="list-style-type: none"> <li>・中性洗剤を所定の割合まで希釈し、布巾などで部材の長手方向に拭き、水で洗剤をきれいに洗い流してください。</li> </ul> <p>《 定期的なお手入れ 》</p> <ul style="list-style-type: none"> <li>・月に1~2回程度の頻度で、柔らかい布やスポンジ等で水拭きをした後に乾拭きしてください。</li> </ul> <p>《 し み 》</p> <ul style="list-style-type: none"> <li>・使用環境によって雨、雪等により、製品表面に部分的なしみが残ることがあります。</li> <li>◆この現象の対処法             <ol style="list-style-type: none"> <li>①通常のお手入れ方法で、本製品の表面のごみや埃、汚れを除去します。</li> <li>②散水ホース等を用いて、本製品全体に表面が完全に濡れるように十分散水します。</li> <li>③散水終了後に自然乾燥をしますとしみを目立たなくすることができます。</li> </ol>             ※製品表面に水が部分的に残っている場合は必ず乾拭きをしてください。         </li> </ul> <p>《 カ ビ 》</p> <ul style="list-style-type: none"> <li>・カビの除去は市販のカビ取り剤をご利用ください。その際、カビ取り剤の使用 방법에従い十分注意して使用してください。</li> </ul> <p>《 傷・こげ痕 》</p> <ul style="list-style-type: none"> <li>・製品表面について傷や焦げ痕の除去方法             <ol style="list-style-type: none"> <li>①通常のお手入れ方法で、本製品の表面のごみや埃、汚れを除去します。</li> <li>②傷、こげ痕部分をサンドペーパー(#24~40)で長手方向に擦り、傷、こげ痕を取り除きます。</li> <li>③傷、こげ痕を取り除いた後、削粉を清掃します。</li> </ol> </li> </ul> <p>※初期の表面と若干異なることがありますので、お手入れ周辺を含め全体的にばかす感じで作業を行うことがポイントです</p> <div style="display: flex; justify-content: space-around; align-items: center;">   </div> <p style="text-align: center; font-size: small;">長手方向に沿って一方方向にサンドペーパーでこすります。</p>

販売店名

20170628