

ご理解ください

本製品の性質上、色や柄に個体差がございます。
ご理解の上、ご使用ください。

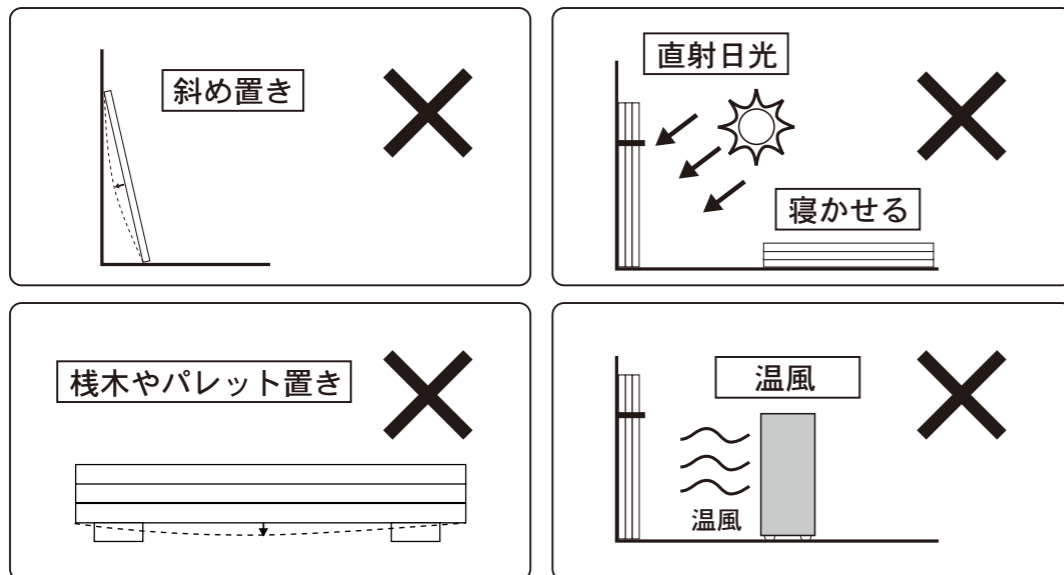
ここに示した注意事項は安全に関する最も重要な内容です。
人身事故や財産への損害を未然に防止するため、必ずお守りくださいますようお願い致します。
記載事項に書かれた使い方以外の使用法や、注意事項を守らずに事故を
起こされた場合の責任は負いかねますのであらかじめご了承ください。

⚠ 使用上のご注意

- ◆商品は転落防止目的などにはご利用にならないでください。
- ◆無理な力がかかるような使い方をしないでください。
- ◆お子さまが登ったり、ぶら下がったりしないようご注意ください。商品が破損し転落など思わぬ事故につながるおそれがあります。
- ◆突風や台風による事故がないように設置場所には十分注意してください。
- ◆角などが人にあたることのないように設置場所に気をつけてください。
- ◆火気を近づけないでください。熱いものを直接おかないでください。燃えたり溶けたり、変形・変色する恐れがあります。
- ◆傾斜や段差のある不安定な場所での使用は、危険ですでおやめください。必ず、平らで安定した地面でご使用ください。
- ◆製品が破損した場合は、すぐに修理などを完全に行ってください。破損したままで使用を続けると事故の原因となります。
- ◆設置後も強度の確認等の安全点検を忘れずに行ってください。

保管・運送の際は下記の注意事項をお守りください。

取り扱いにおきましては、下記の御徹底をお願い申し上げます。
保管を誤りますと使用に堪えない変形や破損が生じる恐れがあります。



旭興進株式会社

〒263-0003 千葉県千葉市稲毛区小深町108-1
TEL:043-304-8881 FAX:043-304-8882

20181203

MADE IN CHINA

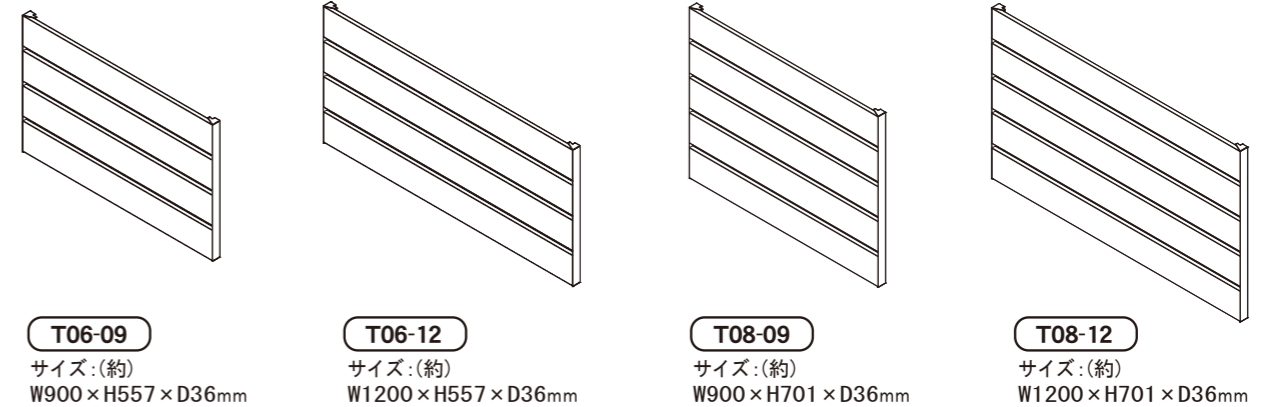
JJPRO エクストラボーダーフェンス組立セット

T06-09/T06-12/T08-09/T08-12

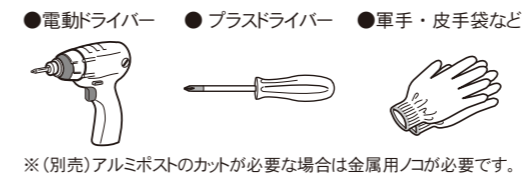
組立取扱説明書

⚠ 組立説明書は大事に
保管してください。

この度は本製品をお買い上げいただきまして、誠にありがとうございます。
この組立取扱説明書をよくお読みいただき、正しくお使いください。



組立に
必要な
道具



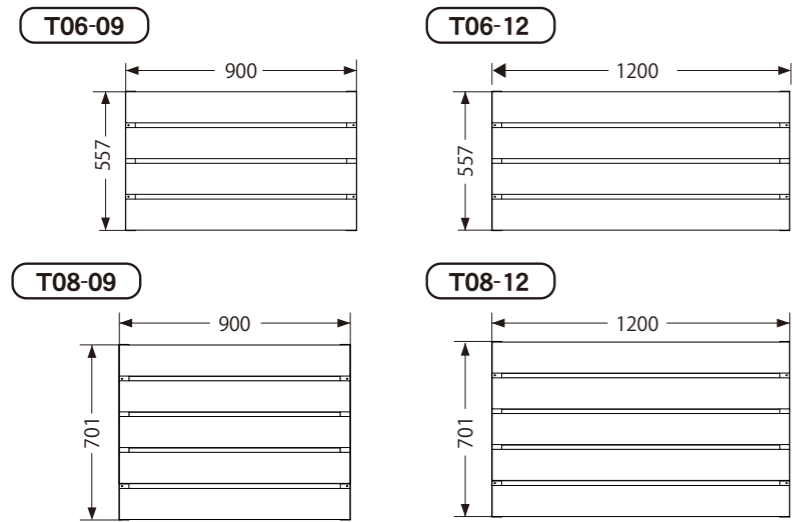
⚠ 組立上の注意

- ・組立説明書に従って、各部品を正しい位置に取付けてください。
- ・部品に傷がつかないように平らな場所でダンボール、毛布などを敷いた上で組立作業を行ってください。
- ・使用上の注意とお手入れの方法はP4をご覧ください。

組立前に部品が全て揃っているかご確認ください。

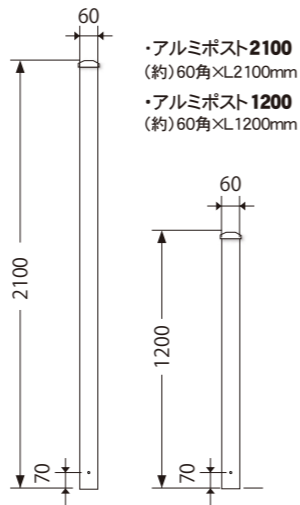
	T06-09・T06-12	T08-09・T08-12
Ⓐ ボード	4	5
Ⓑ 左枠×1	1	1
Ⓒ 右枠×1	1	1
Ⓓ キャップ	各1	各1
Ⓔ 補助金具	2	2
Ⓕ Φ4.2×13 なベタタッピングねじ	18 (予備2含む)	22 (予備2含む)
Ⓖ Φ4.2×16 なベドリルねじ	4 補助金具を取付けるねじ	4 補助金具を取付けるねじ
Ⓗ Φ4.2×38 なベドリルねじ	4 組立後のフェンスを ポストに取付けるねじ	4 組立後のフェンスを ポストに取付けるねじ

■エクスパラボーダーフェンス



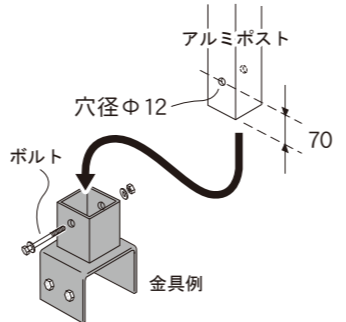
■アルミポスト

ポストは別売です。



ポスト用金具をご利用の場合

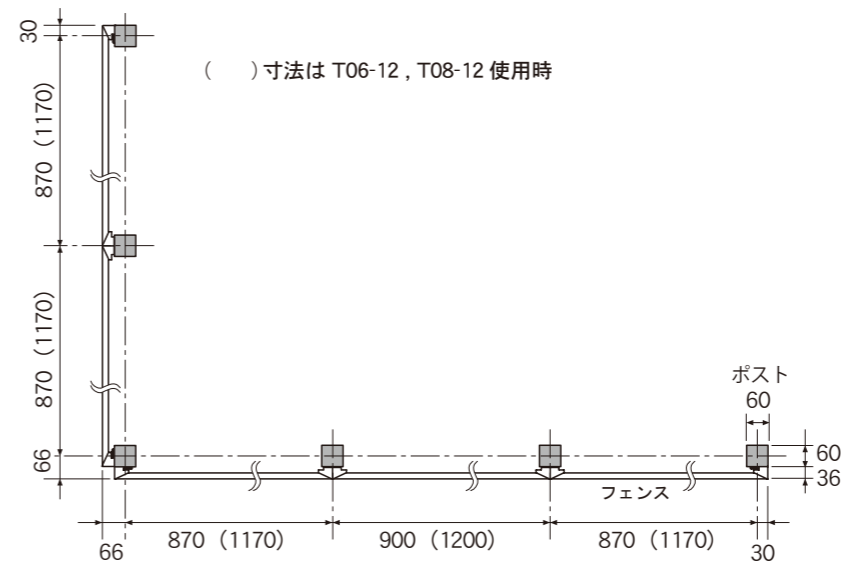
重要 ポスト太さ 60 mm角用をご使用ください。



アルミポスト下部に空いている穴を利用して金具に取付ける場合は、**金具穴位置と金具に付属しているボルトのサイズ**が適合するか確認をしてください。

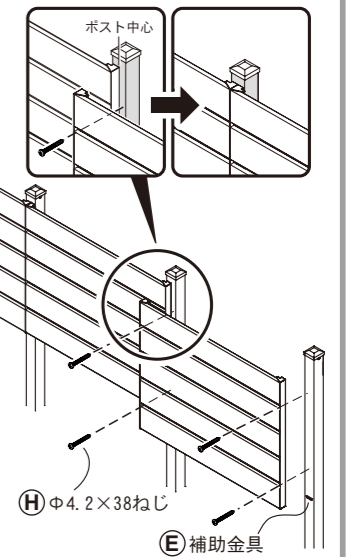
■納まり図 ※アルミポスト60角を使用した場合

(単位:mm)



連続して取付ける時

2枚のフェンスをポストの中心で合わせて取付けます。



フェンス組立手順

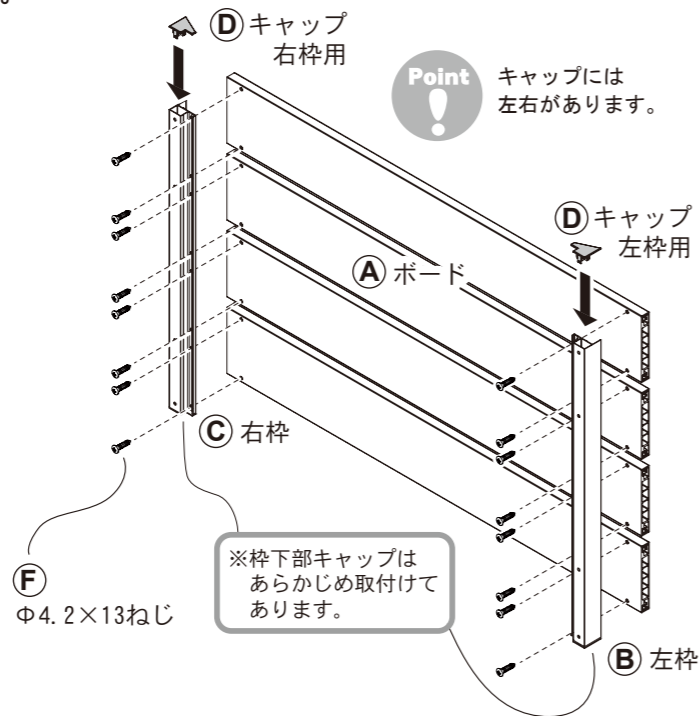
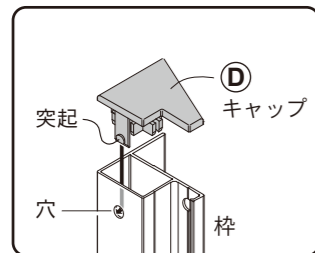
※図はT06-09で解説しています。

1 枠にボードを取付けます。

- B 左枠 ● C 右枠のねじ下穴と
- A ボードのねじ下穴を合わせて
- F Φ4.2×13ねじで固定します。

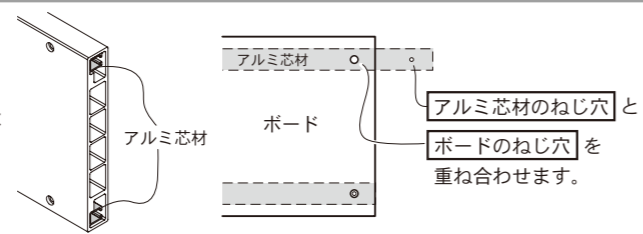
2 枠上部にD キャップを取付けます。

キャップは左枠用、右枠用があります。キャップの突起が枠の穴に、はまる向きで取付けます。



Point

ボードにはアルミ芯材が入っています。組立作業中に抜けた場合は再度差し込んでご使用ください。



ポストへの取付方法

※作業は二人以上で行ってください。

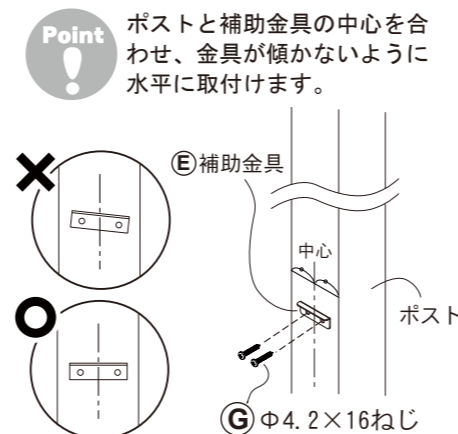
1 フェンスの取付位置を決めます。

ポストの長さ調整が必要な場合はカットします。

2 補助金具を取付けます。

フェンスを取付ける面に E 補助金具を G Φ4.2×16ねじで取付けます。

※補助金具はフェンスの位置出しの補助として使用します。組立作業は必ず二人以上で行い、フェンスを支えながら取付けをしてください。



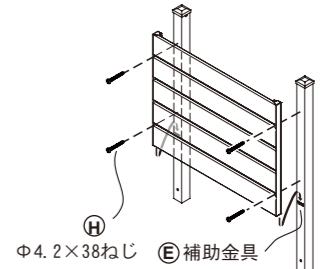
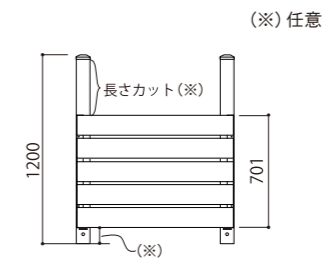
3 フェンスを取付けます。

フェンスを E 補助金具にのせて安定させ H Φ4.2×38ねじで取付けます。

※2100ポストでT06とT08の組み合わせも可能です。

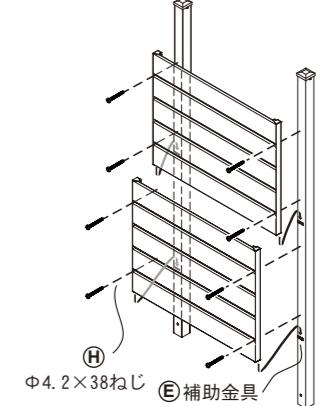
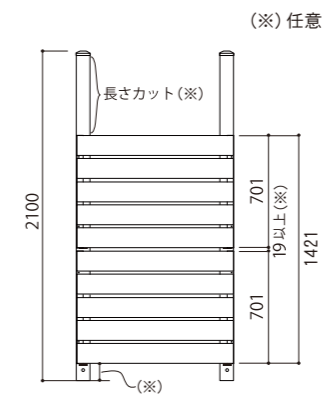
〈例〉
フェンス
1段

- フェンスT08-09
- アルミポスト1200



〈例〉
フェンス
2段

- フェンスT08-09
- アルミポスト2100



〈例〉
フェンス
3段

- フェンスT06-09
- アルミポスト2100

