

〈JJPROHOME FRP水栓柱 取扱説明書〉

このたびは、本製品をお買い上げいただき誠にありがとうございます。
ご使用前にこの取扱説明書をよくお読みのうえ正しくお使いください。
また、本説明書は大切に保管し必要な時にお読みください。

品名：水栓柱（ブリック）柱

品名：水栓柱（ウッド）柱

品名：水栓柱（ブリック）受け皿

品名：水栓柱（ウッド）受け皿



仕様

材質	Fiber Reinforced Plastics（ガラス繊維により強化しているプラスチック）	
規格	水栓柱（ブリック）柱	（約）幅200×奥行130×高さ800mm
	水栓柱（ウッド）柱	（約）幅200×奥行130×高さ850mm
	水栓柱（ブリック）受け皿	（約）幅602×奥行506×高さ150mm
	水栓柱（ウッド）受け皿	（約）幅560×奥行480×高さ150mm

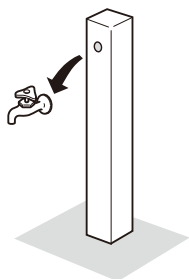
ご使用上の注意

- 用途以外には使用しないでください。
- 本品の上に乗らないでください。破損する恐れがあります。
- 本品の近くで火を使用しないでください。
- 本品を洗う際は、やわらかい布かスポンジで洗ってください。
- 熱湯をかけたりしないでください。
- 過度に重い物を乗せないでください。破損する恐れがあります。
- 配水管が詰まるおそれがありますので、ゴミなどを流さないようにしてください。

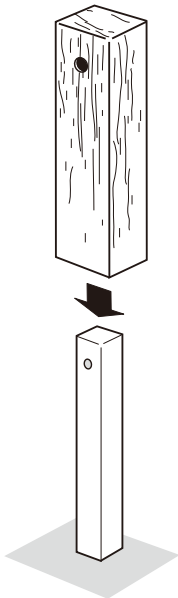
設置方法

※説明イラストはウッドタイプを参考にしています。

- 1** 水道の元栓を閉め、既存の水栓柱から蛇口を外します。

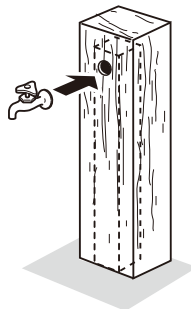


- 2** FRP水栓柱を既存の水栓柱の上からかぶせます。



- 3** 既存の水栓柱の蛇口穴とFRP水栓柱の蛇口穴を合わせて蛇口を取り付けます。

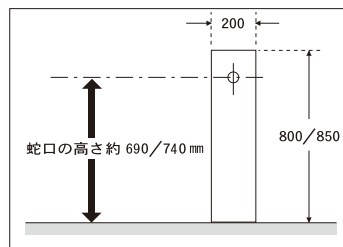
※かぶせたことにより水道管口と蛇口の間に距離ができます。必要に応じてジョイント部材をご用意ください。



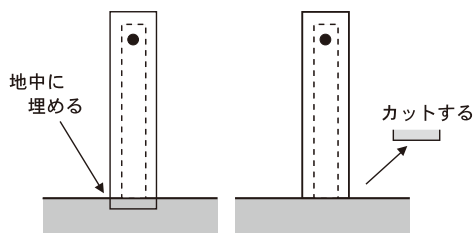
既存の水栓柱の高さが合わない場合はFRP水栓柱の高さを調整してお使いになれますが、破損した場合などの責任は負いかねます。

※カットする場合はサンダーでカットしてください。サンダーの扱いには十分ご注意ください。

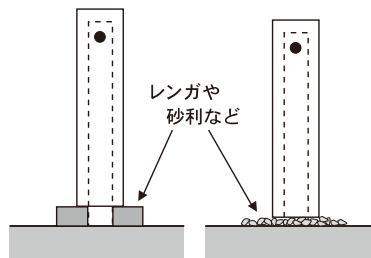
高さが不足する場合はレンガをはさんだり、砂利を入れたりして調整してください。



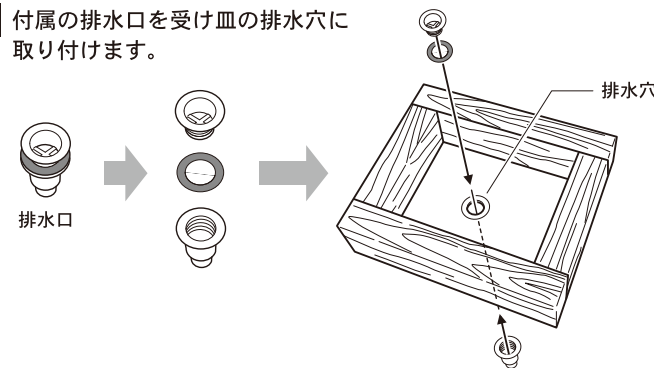
●FRP水栓柱が高い場合



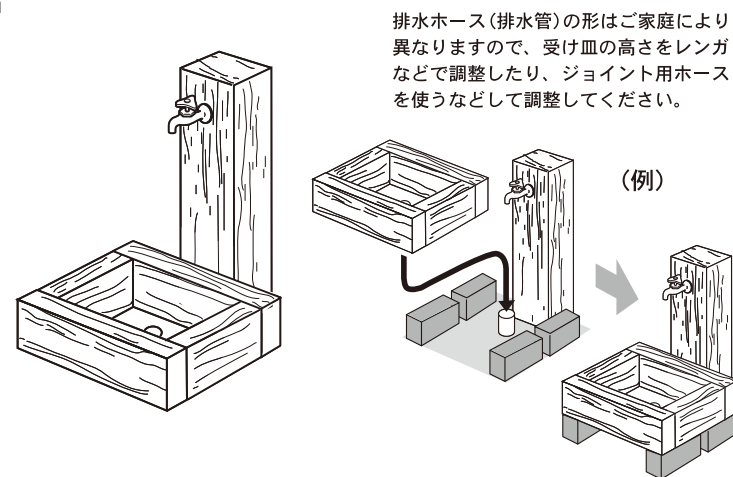
●FRP水栓柱が低い場合



- 4** 付属の排水口を受け皿の排水穴に取り付けます。



- 5** 受け皿を置き排水ホースを接続します。水道の元栓を開け、蛇口をひねり、水の流れを確認してください。



排水ホース（排水管）の形はご家庭により異なりますので、受け皿の高さをレンガなどで調整したり、ジョイント用ホースを使うなどして調整してください。