

人工木の特性につきまして

■加工・塗装について

本製品を切断、加工などをしてご利用にならないでください。本製品へのペイント仕上げはお避けください。

■温度特性について

本製品は原料に使用している樹脂の特性上、周囲の温度差による影響で、若干の伸縮や反りが起きる場合があります。

■保管方法について

人工木材は木と樹脂の特性を合わせ持っています。商品の性質上、熱による伸縮や軟化がありますので、取り扱いにおきましては下記のご徹底をお願いします。保管・運搬を誤りますと、使用に堪えない変形や破損が生じる恐れがあります。

■衝撃について

・本製品の上に重量物を落とさないようにしてください。割れやへこみ等の原因となります。
・本製品表面を傘等、先端の尖ったもので突かないでください。破損や変形の原因となります。
・本製品に強い衝撃を与えないようにしてください。破損の原因となります。

■燃焼について

・本製品は可燃性ですので、周辺での火気の取り扱いには、十分ご注意ください。
・本製品の上で暖房器具やバーベキューコンロ等を使用しないでください。
・本製品の着火点は天然木とほぼ同じですので、天然木が燃えるような条件下では燃えてしまいます。
・本製品が万が一、着火・発火した場合は、水散布・各種消火器にて消火してください。

■色について

《色味》

本製品は生産上の都合により、色のばらつきが生じることがあります。施工後、光の当たり方や見る方向・角度により、色が部分的に違って見えることがあります。

《変色》

天然木に見られるように、雨や太陽光の影響により、初期にある程度の変色があります。

《汚れの付着》

表面をサンディングした際の削粉、ご使用中における表面のこすれ又は、雨や太陽光の影響により発生した粉および、表面に残った煤塵や黄砂などによる汚れが付着することがありますので、衣類・洗濯物・布団などが直接触れないようにしてください。

◆この現象の対処法

- ①衣類等へ粉が付着した場合は、クリーニング店等にご相談ください。
- ②防止策として、デッキを使用する場合は必ず履物を履いてご使用ください。又、定期的に《通常のお手入れ》および《定期的なお手入れ》を実施してください。特に、使用頻度の少ないところでは使用前に《定期的なお手入れ》を実施してください。

■その他の注意事項

・日中の日差しが強い時は表面が熱くなる事がありますので、歩行の際は必ず履物を履いてください。
特に小さなお子様を使用されている時は十分注意をしてください。
・本製品表面に灯油・ガソリン・有機溶剤が付着した場合は、すぐに拭きとってください。変形・変色の原因となります。
・本製品の上に空き缶や鉄製の物等をおいて、長時間放置しないでください。鉄の錆等で見みができる原因となります。
・重量物を置かないでください。やむを得ず短時間だけ置く場合は、敷板等を上に置いて荷重が分散するようにしてください。
・本製品は製造時に発生した粉や繊維状のものが表面に残っている場合があります。天然木のささくれやトゲなどとは異なりますので、刺さったりすることはありません。

人工木のお手入れ方法とメンテナンス

■汚れについて

・汚れは使用頻度に大きく影響されます。特に工業地・海岸地域・排気ガスの多い場所では、お手入れの回数を増やしてください。
・汚れが付着した場合は、頑固な汚れになる前に清掃を行ってください。

■お手入れの際の注意事項

・ひどい汚れを落とす場合でも、強酸・強アルカリ・シンナーやベンジンなどの有機溶剤・石油類は使用しないでください。
・洗剤はきれいに洗い流してください。洗剤が残ると変色の原因となります。
・高圧洗浄機での洗浄も可能ですが、水圧によっては製品の木目加工に影響を及ぼしたり、製品表面に痕が残る場合がありますので、影響の無い箇所(製品の端等)で状況を確認してからご使用ください。

■お手入れ方法

《通常のお手入れ》
・本製品についてごみや埃は、ほうき等で取り除いてください。汚れている部分は布かスポンジ・デッキブラシ等を使って、水洗いしてください。
《汚れがひどい場合》
・中性洗剤を所定の割合まで希釈し、布巾などで部材の長手方向に拭き、水で洗剤をきれいに洗い流してください。
《定期的なお手入れ》
・月に1〜2回程度の頻度で、柔らかい布やスポンジ等で水拭きをした後に乾拭きしてください。

人工木おしゃれガーデンベンチ 900/1200/1500

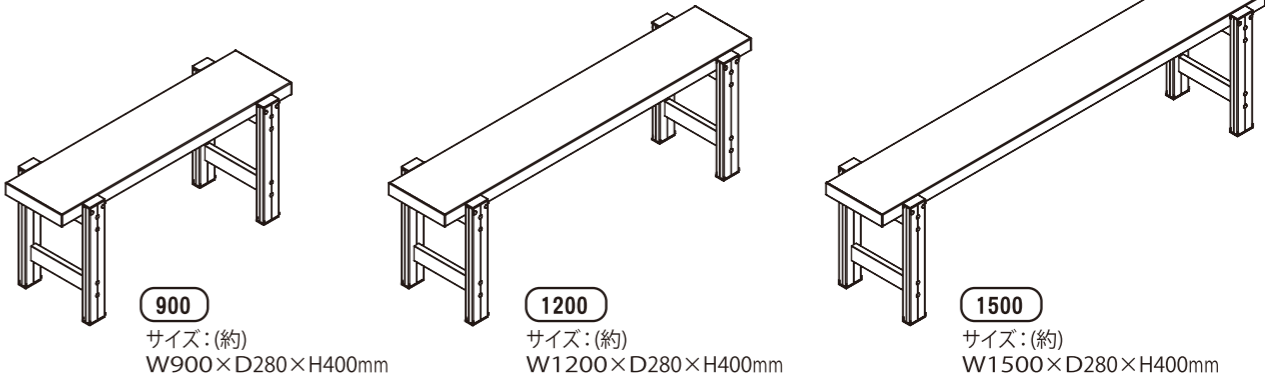
組立取扱説明書



組立取扱説明書は大事に保管してください。

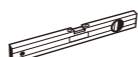
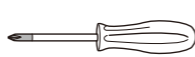
この度は本製品をお買い上げいただきまして、誠にありがとうございます。
この組立取扱説明書をよくお読みいただき、正しくお使いください。

組立完成イメージ図



組立に必要な道具

- プラスドライバー
- 水準器(水平器)
- 軍手・皮手袋など



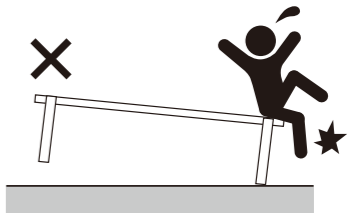
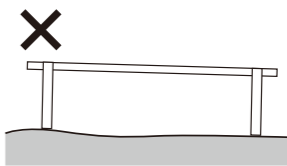
品質表示

構造部材／金属(アルミニウム)・人工木
表面加工／金属部分：粉体塗装

ここに示した注意事項は安全に関する最も重要な内容です。人身事故や財産への損害を未然に防止するため、必ずお守りくださいますようお願い致します。記載事項に書かれた使い方以外の使用法や、注意事項を守らずに事故を起こされた場合の責任は負いかねますので、あらかじめご了承ください。

⚠️ 使用上のご注意

- ◆本製品はベンチです。ベンチとしての用途（腰を掛ける）以外には使わないでください。用途以外に使用すると事故の原因となります。
- ◆踏み台として使用するなど、本来の用途から外れた使用はしないでください。
- ◆運動具やお子様の遊具など、ベンチ以外の使用は絶対にしないでください。
- ◆座面の1カ所に集中して乗ったり、重いものを乗せないでください。座面が壊れてケガをする恐れがあります。（静止耐荷重：160kg）
- ◆傾斜や段差のある不安定な場所での使用は、転倒の危険がありますのでおやめください。必ず、平らで安定した地面でご使用ください。
- ◆座面が必ず水平になるように使用してください。不安定な状態で使用すると、転倒して怪我をする原因となります。
- ◆ベンチの端部に荷重をかけないでください。転倒などにより思わぬケガをする恐れがあります。特に小さなお子様やお年寄りご注意ください。
- ◆みだりに改造や変更はしないでください。
- ◆座面に火気を近づけないでください。熱いものを直接おかないでください。燃えたり溶けたり、変形・変色する恐れがあります。
- ◆組立ては、所定のボルト・ねじを使用して最後まで締め付けてください。締め付け不良は、事故の原因となります。
- ◆持ち運ぶときは引きずったり投げたりなど、乱暴に扱わないでください。
- ◆製品が破損した場合は、すぐに修理などを完全に行ってください。破損したままで使用を続けると、事故の原因となります。
- ◆設置後も、定期的になじみの締め直しや強度の確認等の安全点検を忘れずに行ってください。



旭興進株式会社

〒263-0003 千葉県千葉市稲毛区小深町108-1
TEL:043-304-8881 FAX:043-304-8882

20200909

MADE IN CHINA

組立上の注意

- ・部品が全て揃っているかご確認ください。
- ・組立取扱説明書に従って、各部品を正しい位置に取付けてください。
- ・部品に傷がつかないように平らな場所でダンボール、毛布などを敷いた上で組立作業を行ってください。
- ・使用上の注意とお手入れの方法は裏面をご覧ください。

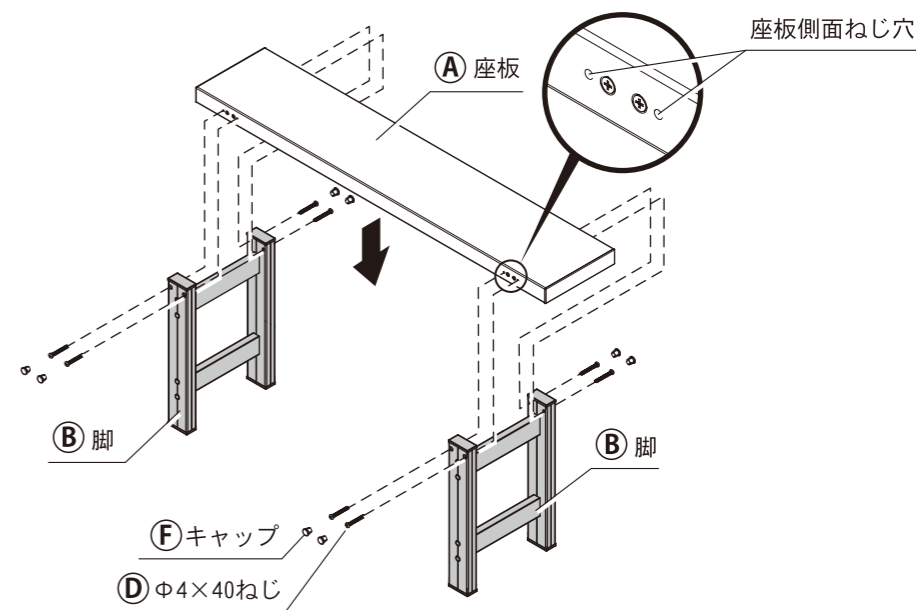
部品を確認してください。

部品名	サイズ	900 1200	1500
(A) 座板 <p>※木目のある方が上です。</p>		1	1
(B) 脚 <p>※900 / 1200 は、ねじ穴がありません。</p>		2	2
(C) 横棧 			1
(D) φ4×40ねじ 座板と脚取付用		8	8
(E) φ4.2×70ねじ 横棧取付用			4
(F) キャップ 脚部ねじ穴用・横棧ねじ穴用		8	12

組立手順

900/1200

- (B)** 脚に **(A)** 座板を取付けます。
 ※ねじは仮止めにしてください。
 ガタツキを調整後、全てのねじを本締めします。
- (F)** キャップを取付けて出来上がり。



1500

- (B)** 脚と **(C)** 横棧を組立てます。
- (B)** 脚に **(A)** 座板を取付けます。
 ※ねじは仮止めにしてください。
 ガタツキを調整後、全てのねじを本締めします。
- (F)** キャップを取付けて出来上がり。

