

人工木の特性につきまして

■加工・塗装について

本製品を切断・加工などをしてご利用にならないでください。本製品へのペイント仕上げは避けください。

■温度特性について

本製品は原料に使用している樹脂の特性上、周囲の温度差による影響で若干の伸縮や軟化・反りが起こる場合があります。

■衝撃について

- ・本製品の上に重量物を落とさないようにしてください。割れやへこみ等の原因となります。
- ・本製品表面を傘等、先端の尖ったもので突かないでください。破損や変形の原因となります。
- ・本製品に強い衝撃を与えないようにしてください。破損の原因となります。

■燃焼について

- ・本製品は可燃性ですので、周辺での火気の取扱いには十分注意してください。
- ・本製品の上で、暖房器具やバーベキューコンロ等を使用しないでください。
- ・本製品の引火点は天然木とほぼ同じですので、天然木が燃えるような条件下では燃えてしまいます。
- ・本製品が万が一、引火・発火した場合は、水散布・各種消火器にて消火してください。

■色について

- 《色味》
本製品は生産上の都合により、色のばらつきが生じることがあります。施工後、光の当たり方や見る方向・角度により、色が部分的に違って見えることがあります。
- 《変色》
天然木に見られるように、雨や太陽光の影響により、初期にある程度の変色があります。
- 《しみ》
使用環境によって、雨・雷・散水などにより、商品表面に部分的にしみが残ることがあります。
※除去方法につきましては「■お手入れ方法」をご参照ください。
- 《汚れの付着》
表面をサンディングした際の削粉、ご使用中における表面のこすれ、又は雨や太陽光の影響により発生した粉、および表面に残った煤塵や黄砂などによる汚れが付着することがありますので、衣類・洗濯物・布団などが直接触れないようにしてください。
- ◆この現象の対処法
①衣類等へ汚れが付着した場合は、クリーニング店等にご相談ください。
②防止策として、デッキを使用する場合は必ず履物を履いてご使用ください。
又、定期的に《通常のお手入れ》および《定期的なお手入れ》を実施してください。特に、使用頻度の少ないところでは使用前に《定期的なお手入れ》を実施してください。

■その他の注意事項

- ・日中の日差しが強い時は表面が熱くなる事がありますので、歩行の際は必ず履物を履いてください。特に小さなお子様を使用されている時は十分注意してください。
- ・本製品表面に灯油・ガソリン・有機溶剤が付着した場合はすぐに拭きとってください。変形・変色の原因となります。
- ・本製品の上に空き缶や鉄製の物等をおいて長時間放置しないでください。鉄の錆等でしみができる原因となります。重量物を置かないでください。やむを得ず短時間だけ置く場合は、敷板等の上に置いて荷重が分散するようにしてください。
- ・本製品は製造時に発生した粉や繊維状のものが表面に残っている場合があります。天然木のささくれやトゲなどは異なりますので、刺さったりすることはありません。
- ・表面のサンディング加工が原因で、お買い上げ当初、水の弾き方に一枚一枚差が生じる場合があります。時間経過により差異は無くなっていきます。

人工木のお手入れ方法とメンテナンス

■汚れについて

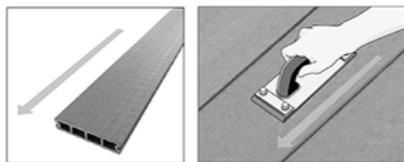
- ・汚れは使用頻度に大きく影響されます。特に、工業地・海岸地域・排気ガスの多い場所では、お手入れの回数を増やしてください。
- ・汚れが付着した場合は、頑固な汚れになる前に清掃を行ってください。

■お手入れの際の注意事項

- ・ひどい汚れを落とす場合でも、強酸・強アルカリ・シンナーやベンジンなどの有機溶剤・石油類は使用しないでください。
- ・洗剤はきれいに洗い流してください。洗剤が残ると変色の原因となります。
- ・高圧洗浄機での洗浄も可能ですが、水圧によっては製品の木目加工に影響を及ぼしたり、製品表面に痕が残る場合がありますので、影響の無い箇所(製品の端等)で状況を確認してからご使用ください。

■お手入れ方法

- 《通常のお手入れ》
・本製品についてごみや埃は、ほうき等で取り除いてください。
汚れている部分は布かスポンジ・デッキブラシ等を使って水洗いしてください。
- 《汚れがひどい場合》
・中性洗剤を所定の割合まで希釈し、布巾などで部材の長手方向に拭き、水で洗剤をきれいに洗い流してください。
- 《定期的なお手入れ》
・月に1〜2回程度の頻度で、柔らかい布やスポンジ等で水拭きをした後に、乾拭きしてください。
- 《しみ》
・使用環境により雨・雪等により、製品表面に部分的なしみが残ることがあります。
◆この現象の対処法
①通常のお手入れ方法で、本製品の表面のごみや埃・汚れを除去します。
②散水ホース等を用いて、本製品全体に表面が完全に濡れるように十分散水します。
③散水終了後に自然乾燥をしますとしみを目立たなくすることができます。
※製品表面に水が部分的に残っている場合は必ず乾拭きをしてください。
- 《カビ》
・カビの除去は市販のカビ取り剤をご利用ください。その際、カビ取り剤の使用法に従い十分注意して使用してください。
- 《傷・こげ痕》
・製品表面についた傷や焦げ痕の除去方法
①通常のお手入れ方法で、本製品の表面にごみや埃、汚れを除去します。
②傷・こげ痕部分をサンドペーパー(＃100)で長手方向に擦り、傷・こげ痕を取り除きます。
③傷・こげ痕を取り除いた後、削粉を清掃します。
※初期の表面と若干異なることがありますので、お手入れ周辺を含め全体的にばかす感じで作業を行うことがポイントです。



長手方向に沿って一方方向にサンドペーパーでこすります。

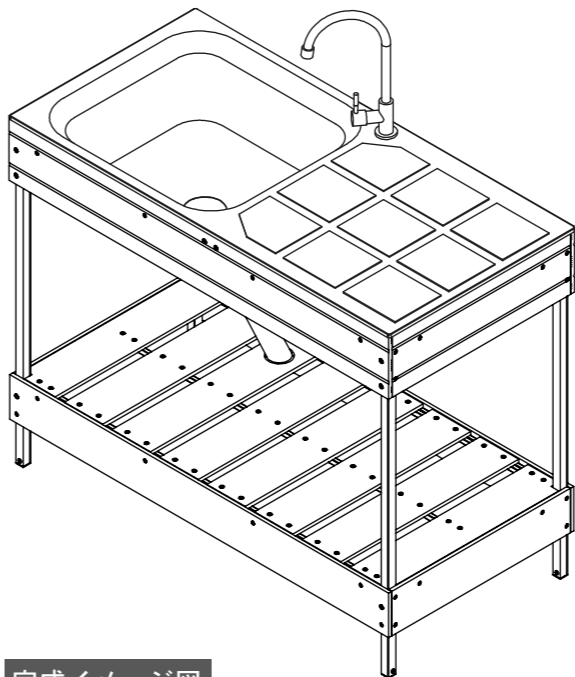
人工木ガーデンシンク-大

組立て取扱説明書



組立て取扱説明書は
大事に保管してください

この度は本製品をお買い上げいただきまして誠にありがとうございます。この組立て取扱説明書をよくお読みいただき、正しくお使いください。また、本書は組立て後も大切に保管してください。



完成イメージ図

組立てに必要な道具

- プラスドライバー
- 単手・皮手袋など
- 水準器(水平器)
- 8mm スパナ
- 手袋
- 水準器

品質表示

寸法／(約)W1000×D500×H780mm(水栓込 1040mm)
構造部材／脚:金属(アルミニウム)、シンク:金属(ステンレス)、幕板・底板:人工木・金属(アルミニウム)、排水部材:金属(ステンレス)・樹脂(PP)、ホースジョイント部分:樹脂(ABS)、脚部キャップ:樹脂(ABS)
表面加工／脚部アルミ:粉体塗装、シンク:ステンレスヘアークライン

⚠️ 組立て上の注意

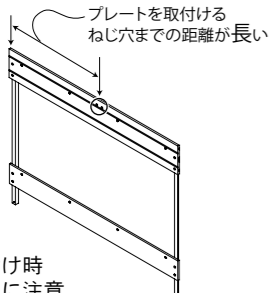
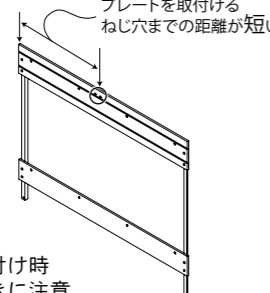
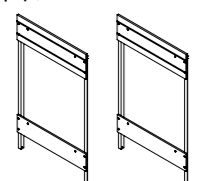
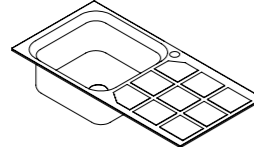
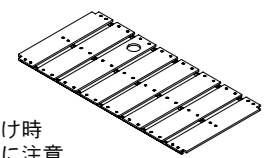
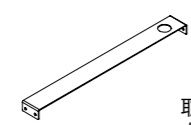




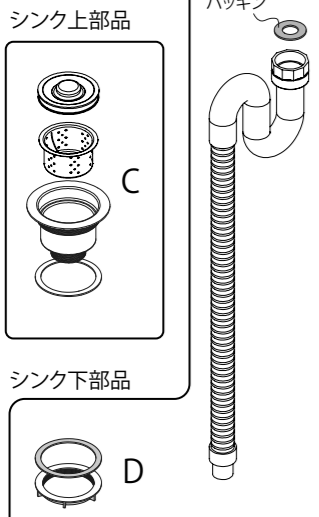



- 部品が全て揃っているかご確認ください。
- 組立て取扱説明書に従って、各部品を正しい位置に取付けてください。
- 部品に傷がつかないように平らな場所で、ダンボール・毛布などを敷いた上で組立て作業を行ってください。
- お手入れの方法は裏面をご覧ください。

⚠️ 使用上のご注意

ここに示した注意事項は安全に関する最も重要な内容です。人身事故や財産への損害を未然に防止するため、必ずお守りください。よろしくお願いいたします。記載事項に書かれた使い方以外の使用法や、注意事項を守らずに事故を起こされた場合の責任は負いかねますので、あらかじめご了承ください。

- 本製品は屋外用です。屋外用の用途以外には使用しないでください。
- 運動具やお子様の遊具など、シンク以外の使用は絶対におやめください。
- シンク・底板の1カ所に集中して乗ったり、重いものを乗せないでください。天板が変形したり、傷がついたり、壊れてケガをする恐れがあります。(静止耐荷重:シンク/40kg、底板/40kg)
- 傾斜や段差のある不安定な場所での使用は、転倒の危険がありますのでおやめください。必ず、平らな安定した地面でご使用ください。
- ガーデンシンクが必ず水平になるように使用してください。
- みだりに改造や変更はしないでください。
- 人工木に火気を近づけないでください。熱いものを触れさせないでください。燃えたり溶けたり、変形・変色する恐れがあります。
- 組立てでは所定のねじを使用して最後まで締め付けてください。締め付け不良は、事故の原因となります。
- 持ち運ぶときは、引きずったり投げたりなど乱暴に扱わないでください。
- 製品が破損した場合は、すぐに修理などを完全に行ってください。破損したままで使用を続けると、事故の原因となります。
- 設置後も定期的にボルトの締め直しや、強度の確認等の安全点検を忘れずに行ってください。

■組立て前に部品を確認してください。

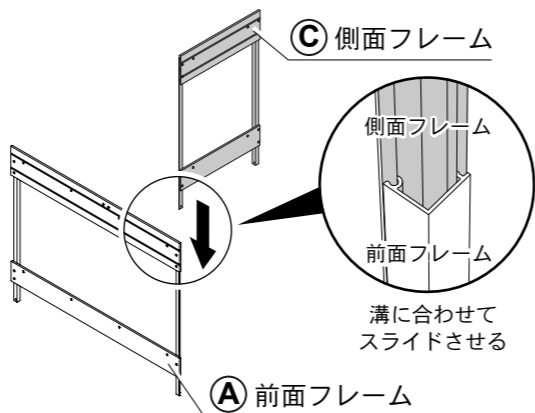
<p>A 前面フレーム×1</p>  <p>取付け時 向きに注意</p>	<p>B 背面フレーム×1</p>  <p>取付け時 向きに注意</p>
<p>C 側面フレーム×2</p> 	<p>D シンク×1</p> 
<p>E 底板×1</p>  <p>取付け時 向きに注意</p>	<p>F 補強プレート×1</p>  <p>取付け時 向きに注意</p>
<p>G 水栓金具×1セット</p>  <p>水栓</p> <p>シンク上部品 内部に黒ゴム A</p> <p>シンク下部品 B</p>	<p>H ホースコネクター×1 ホース外径20mm迄 (ホース内径12~15mm)</p>  <p>上部</p> <p>下部</p>
<p>I 水漏れ防止テープ×1</p> 	<p>J 脚用キャップ×4</p> 
<p>K 排水部品×1セット</p>  <p>シンク上部品</p> <p>シンク下部品</p> <p>バックシン</p>	<p>L M5×20サラねじセット×4 補強プレート用</p>  <p>M M5×35サラねじセット×12 フレーム取付用</p>  <p>N φ4.2×10ナベタッピングねじ×9 (予備1) キャップ取付用</p> 

組立手順

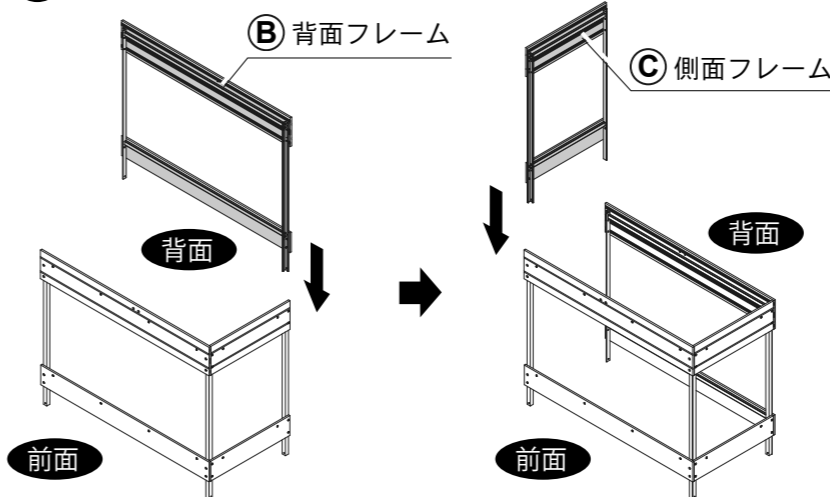


ねじは仮止めにしてください。ガタツキを調整後、すべてのねじを本締めします。

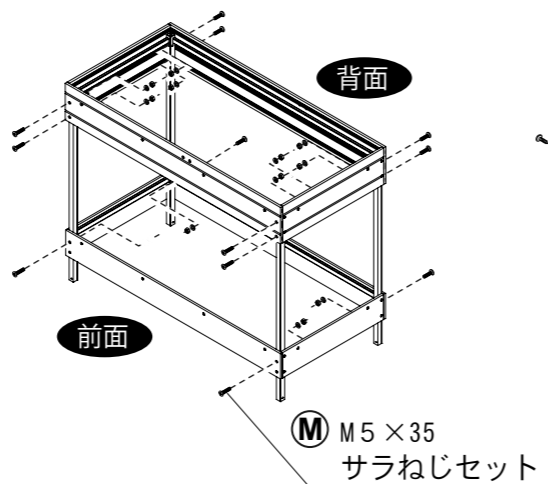
- 1** **A** 前面フレームに
C 側面フレームをスライド
させながら差し込みます。



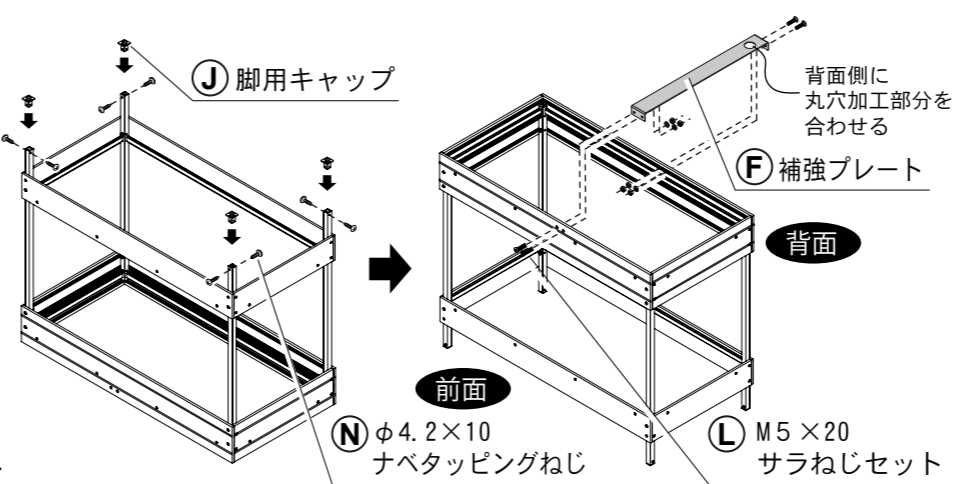
- 2** 同様に順番に組立てます。



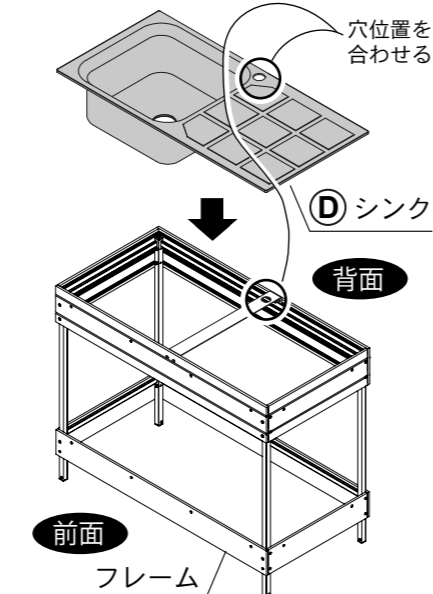
- 3** フレームを **M** M5×35サラ
ねじセットで8mmスパナを
使いながら固定します。



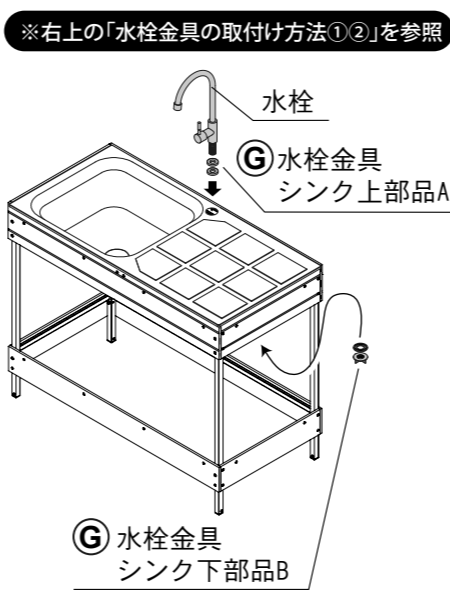
- 4** 逆さまにして **J** 脚用キャップをはめ、**N** φ4.2×10ナベ
タッピングねじで取付けます。元に戻したら **F** 補強プレ
ートの向きに気を付けながら **L** M5×20サラねじセット
で固定します。そして水平を調整し、ねじを本締めします。



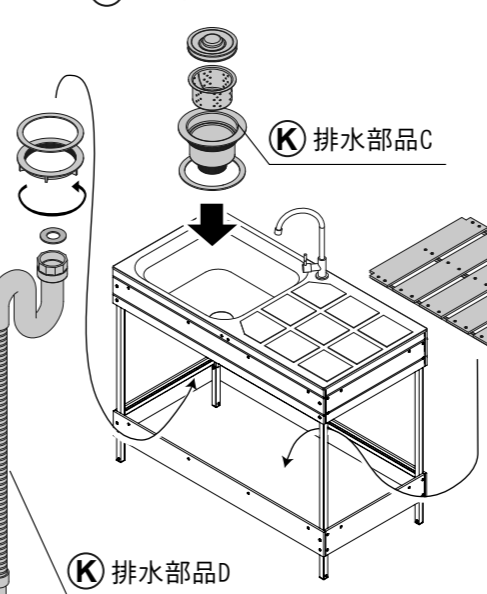
- 5** **D** シンクをフレームに
取付けます。



- 6** **D** シンクに **G** 水栓金具
を取付けます。

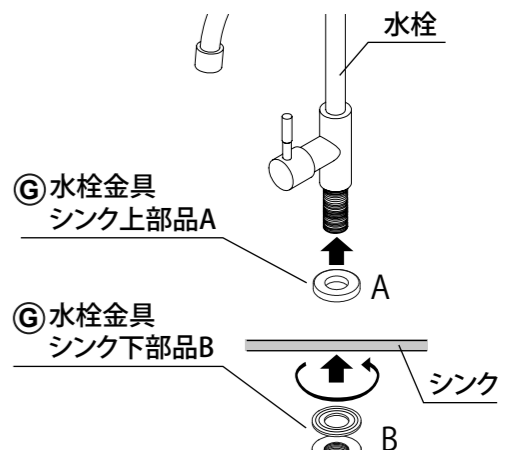


- 7** **K** 排水部品CとDを取付けて
E 底板をのせます。

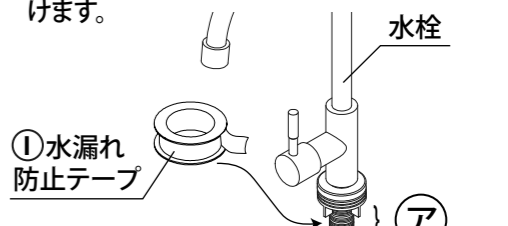


水栓金具の取付け方法

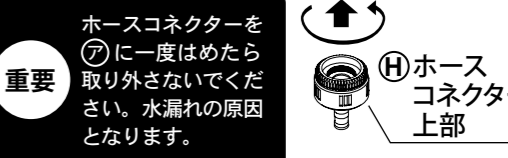
1 **G** 水栓金具 AとBを図のように取付けます。




2 水栓金具 **A** の部分に **I** 水漏れ防止テープ
を3重に巻き **H** ホースコネクター上部を取付
けます。



重要 ホースコネクターを
A に一度はめたら
取り外さないでくだ
さい。水漏れの原因
となります。

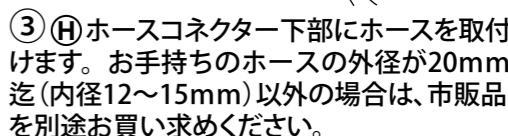


注意 商品完成後または
使用時にホースを
繋ぎます。



H ホース
コネクター下部

3 **H** ホースコネクター下部にホースを取付
けます。お手持ちのホースの外径が20mm
迄(内径12~15mm)以外の場合は、市販品
を別途お買い求めください。



- 8** ジャバラを **E** 底板の穴に差し込み
排水先に繋げてください。完成後、
もしくは使用時にホースを繋ぎます。

