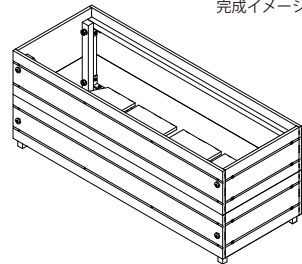


# ■人工木スタイリッシュプランター 800 組立説明書

この度は弊社商品をお買い上げいただきまして誠にありがとうございます。  
この組立取扱説明書をよくお読みいただき、正しくお使いください。  
また、本書は組立後も大切に保管してください。

完成イメージ図



## 組立上の注意

- ・ 部材が全て揃っているかご確認ください。
- ・ 組立説明書に従って、各部品を正しい位置に取り付けてください。
- ・ 組立時、部材に傷がつかないようにダンボール、毛布などを敷いた上で組立作業を行ってください。

## ご使用上の注意とお手入れ方法

- ・ 安定した平らな場所でご利用ください。傾斜地や不安定な場所でのご利用は転倒する恐れがあります。商品にもたれかかたりしないでください。バランスを崩し転倒する恐れがあります。
- ・ 本商品はプランターカバーとしてご利用ください。直接土を入れて使用しないでください。
- ・ 本商品へのペイント仕上げはお避けください。
- ・ 組立前に保管をする場合は商品の歪みを防ぐため、立てて保管をしてください。日の当たらない涼しい場所に保管をしてください。

### 組立に必要な道具



## ■ 部材

|            |   |                                       |  |
|------------|---|---------------------------------------|--|
| (A) 両端板    | 2 |                                       |  |
| (B) 側板     | 2 |                                       |  |
| (C) 底板     | 1 |                                       |  |
|            | 1 |                                       |  |
| (D) ボルトセット | 8 | φ6×60mm<br>                           |  |
| (E) ボルトセット | 4 | φ6×100mm<br><br>※フェンスを取り付ける時<br>使います。 |  |

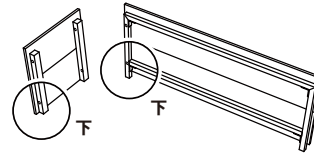
MADE IN CHINA

旭興進株式会社

〒263-0003 千葉県千葉市稲毛区小深町108-1  
TEL:043-304-8881 FAX:043-304-8882

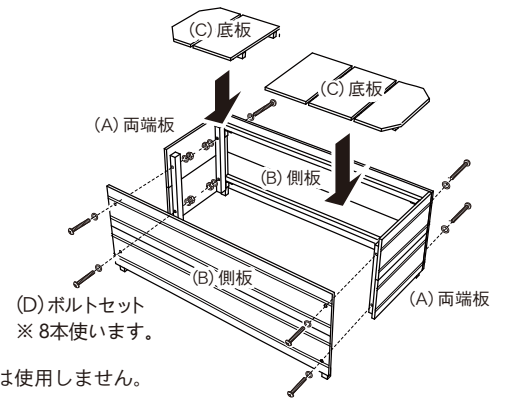
## ■人工木スタイリッシュプランターの組立手順

- 1** (B) 側板に (A) 両端板を取り付けます。  
※ (D) ボルトセット 8 本を使います。



※部材の上下に注意してください。

- 2** (C) 底板をはめて完成です。



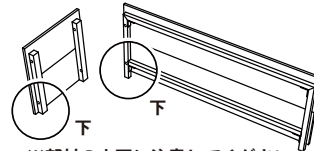
※プランターの組立には (E) ボルトセット 4 本は使用しません。  
フェンスを取り付ける場合に使います。

## ■プランターにフェンスを取り付ける時の組立手順

※組立では二人以上でおこなってください。  
※フェンスの組立方法はフェンスに同梱の「組立取扱説明書」をご覧ください。

- 1** フェンスの下段パネルの組立を済ませておきます。

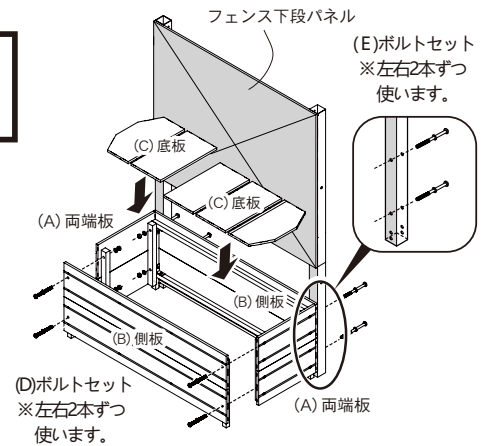
- 2** 下段パネルにプランターの (B) 側板、(A) 両端板を取り付けます。  
※ (E) ボルトセット 4 本を使います。



※部材の上下に注意してください。

- 3** 残りの (B) 側板を取り付けます。  
(D) ボルトセット 4 本を使います。

- 4** (C) 底板をはめます。  
※ (D) ボルトセット 4 本は  
使用しません。



(D)ボルトセット  
※左右2本ずつ  
使います。

- 5** 残りのフェンス  
パネルを取付けます。

