

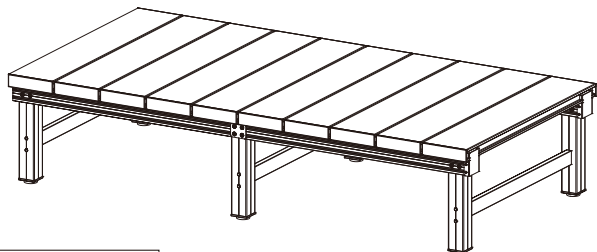
人工木アルミ DX デッキ T5型 1890

組立て取扱説明書



組立て取扱説明書は
大事に保管してください

この度は本製品をお買い上げいただきまして誠にありがとうございます。この組立て取扱説明書をよくお読みいただき、正しくお使いください。また、本書は組立て後も大切に保管してください。



完成イメージ図

品質表示

寸法 / (約)W1794×D894×H396~436mm
構造部材 / 脚、パネル：金属(アルミニウム)、
天板：人工木・金属(アルミニウム)
キャップ：樹脂(ABS)
表面加工 / アルミニウム：粉体塗装

組立てに必要な道具

※道具などは付属されておりません。別途ご準備ください。

● プラスドライバー



● メジャー



2.5m以上

● 軍手・皮手袋等



インパクトドライバーをご使用の際は、巻き込まれる危険がありますので軍手などを使わず、素手でご使用ください。

電動ドライバー



電動ドライバーのご利用をおすすめします。手回してねじを締めるより早く作業ができます。

⚠ 組立て上の注意

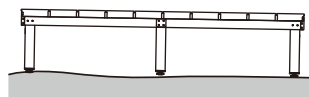
- 部品が全て揃っているかご確認ください。
- 組立て取扱説明書に従って、各部品を正しい位置に取付けてください。
- 部品に傷がつかないように平らな場所で、ダンボール・毛布などを敷いた上で組立て作業を行ってください。
- ねじ穴がねじよりも小さい場合がありますが、設計ミス・不良品ではございません。
- お手入れの方法は裏面をご覧ください。

⚠ 使用上のご注意

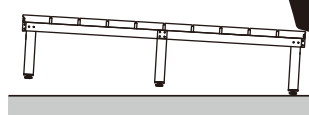
ここに示した注意事項は安全に関する最も重要な内容です。人身事故や財産への損害を未然に防止するため、必ずお守りくださいますようお願いいたします。記載事項に書かれた使い方以外の使用法や、注意事項を守らずに事故を起こされた場合の責任は負いかねますので、あらかじめご了承ください。

- 本製品は屋外用です。屋外用の用途以外には使用しないでください。
- 運動具やお子様の遊具など、デッキ以外の使用は絶対におやめください。
- 天板の1カ所に集中して重いものを乗せないでください。天板が変形したり、傷がついたり壊れてケガをするおそれがあります。(静止耐荷重：300kg)
- 傾斜や段差のある不安定な場所での使用は転倒の危険がありますのでおやめください。必ず平らな安定した地面でご使用ください。
- デッキが必ず水平になるように使用してください。
- みだりに改造や変更はしないでください。また、塗装もお避け下さい。
- 人工木に火気を近づけないでください。熱いものを触れさせないでください。燃えたり溶けたり、変形・変色する恐れがあります。
- 組立ては所定のねじを使用して最後まで締め付けてください。締め付け不良は、事故の原因となります。
- 持ち運ぶときは、引きずったり投げたりなど乱暴に扱わないでください。
- 製品が破損した場合は、すぐに修理などを完全に行ってください。破損したまま使用を続けると、事故の原因となります。
- 設置後も定期的にボルトの締め直しや、安全点検を忘れずに行ってください。


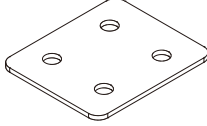
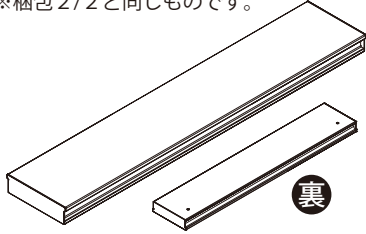
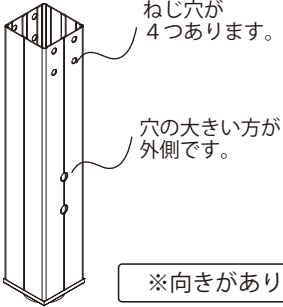
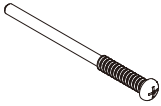
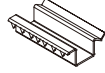
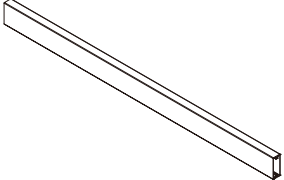
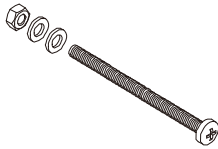


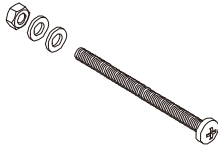

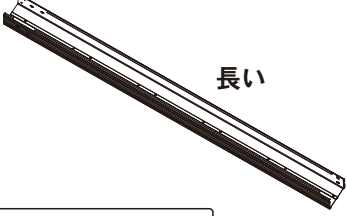
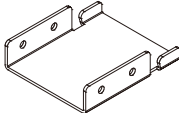
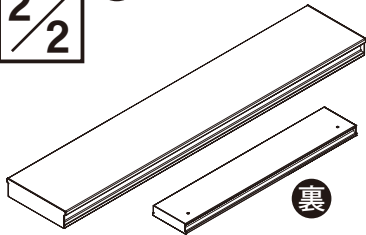
×



×



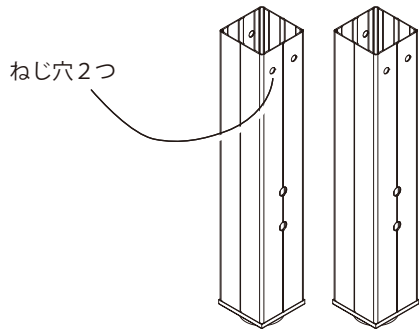
■ 組立て前に部材を確認してください。

<p>梱包 1/2</p> <p>A 端部用脚×4</p>  <p>穴の大きい方が外側です。</p> <p>※向きがあります</p>	<p>F 連結プレート(中央用)×4</p> 	<p>K 天板×4</p> <p>※梱包2/2と同じものです。</p>  <p>裏</p>
<p>B 中間部用脚×2</p>  <p>ねじ穴が4つあります。</p> <p>穴の大きい方が外側です。</p> <p>※向きがあります</p>	<p>G φ4.2×70mm ガイド付きナベタッピングねじ×14(予備2)</p> 	<p>L 天板固定金具×18</p>  <p>※向きがあります</p>
<p>C 横棧(脚用)×3</p> 	<p>H M6×80mmナベねじセット×8</p> 	<p>M φ4.2×13mmナベタッピングねじ×37(予備3)</p> 
<p>D 横棧(天板用)×2</p>  <p>短い</p> <p>※向きがあります</p>	<p>I M6×75mmナベねじセット×8</p> 	<p>N ねじ穴用キャップ×12</p> 
<p>E 横棧(天板用)×2</p>  <p>長い</p> <p>※向きがあります</p>	<p>J 端部固定金具×4</p> 	<p>梱包 2/2</p> <p>K 天板×6</p>  <p>裏</p> <p>※梱包1/2と同じものです。</p>

■はじめに

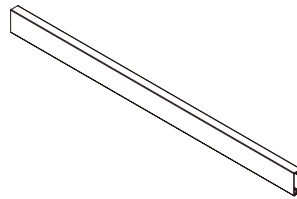
下記を参照して部品をセットしてから組立ててください。

端部用脚パーツセット



Ⓐ 端部用脚 × 2

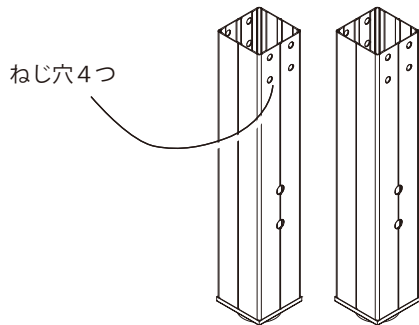
+



Ⓒ 横棧(脚用) × 1

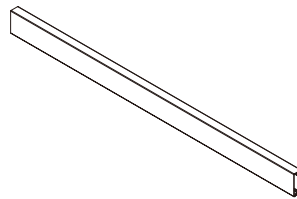
× 2 セット

中間部用脚パーツセット



Ⓑ 中間部用脚 × 2

+

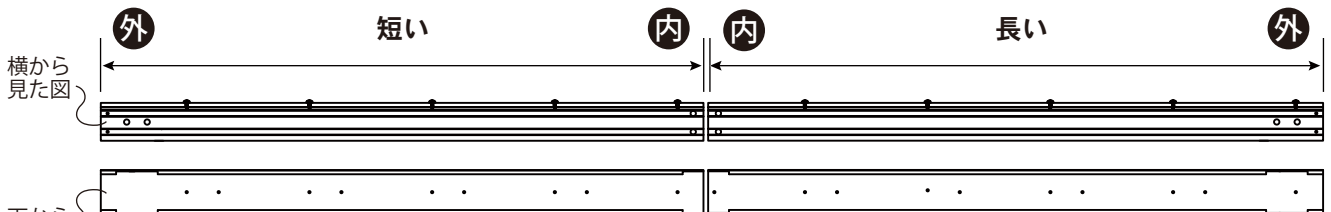


Ⓒ 横棧(脚用) × 1

× 1 セット

横棧パーツセット

左右で長さが違います。また、ねじの位置も十分確認して組合わせてください。



Ⓓ 横棧(天板用) × 2

+

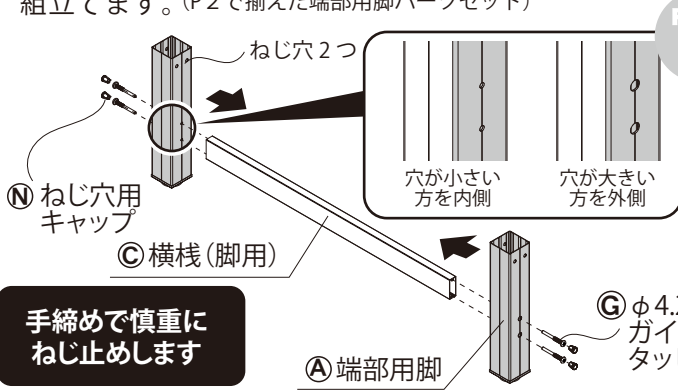
Ⓔ 横棧(天板用) × 2

× 2 セット

組立手順

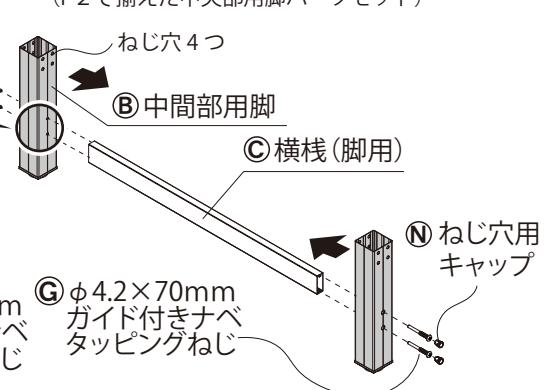
■脚を組む

- ① 脚のねじ穴の向きに注意しながら**A** 端部用の脚を組立ています。(P2で揃えた端部用脚パーツセット)

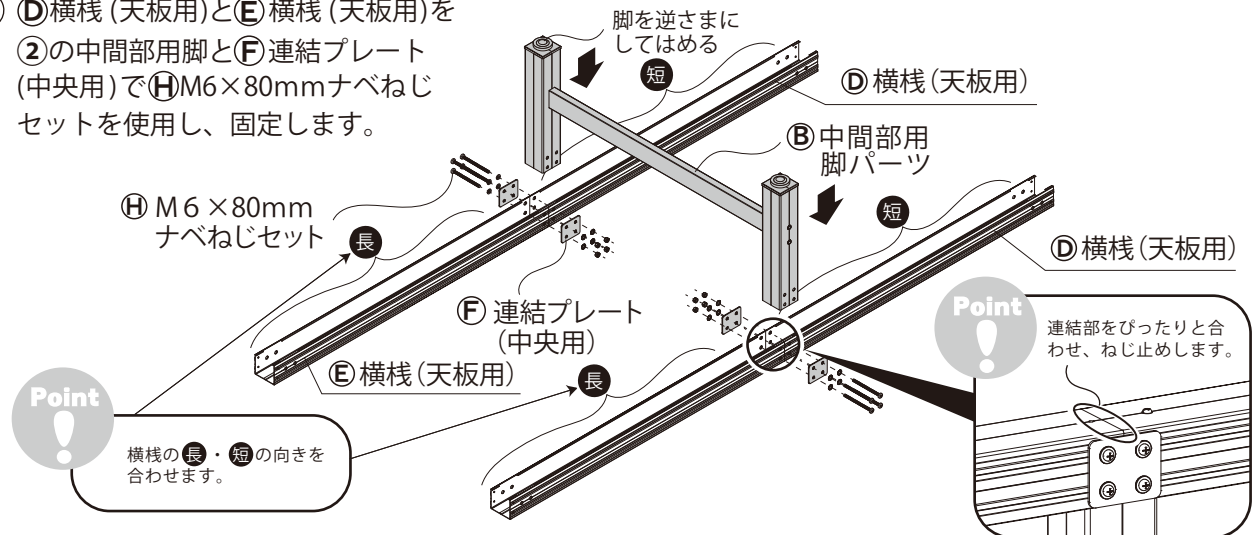


手締めで慎重にねじ止めます

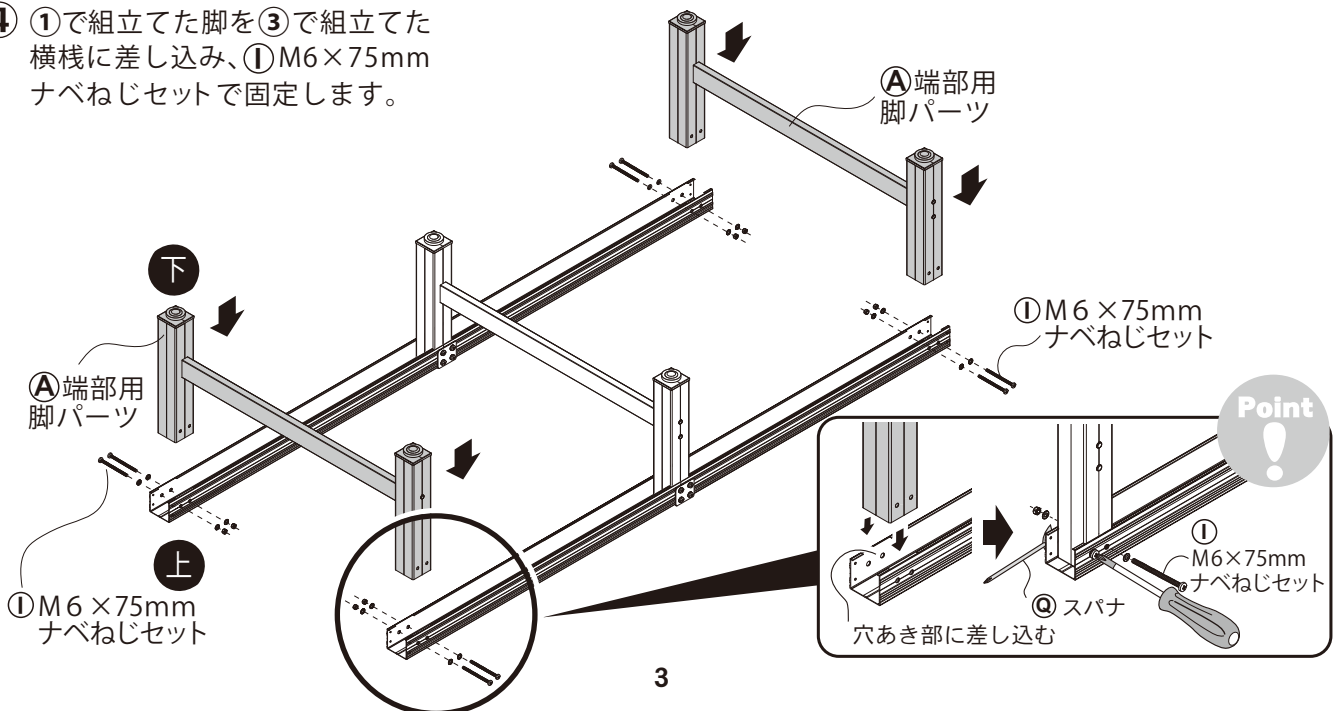
- ② **B** 中間部用の脚を組立ています。(P2で揃えた中央部用脚パーツセット)



- ③ **D** 横棧(天板用)と**E** 横棧(天板用)を②の中間部用脚と**F** 連結プレート(中央用)で**H** M6×80mmナベねじセットを使用し、固定します。



- ④ ①で組立てた脚を③で組立てた横棧に差し込み、**I** M6×75mmナベねじセットで固定します。

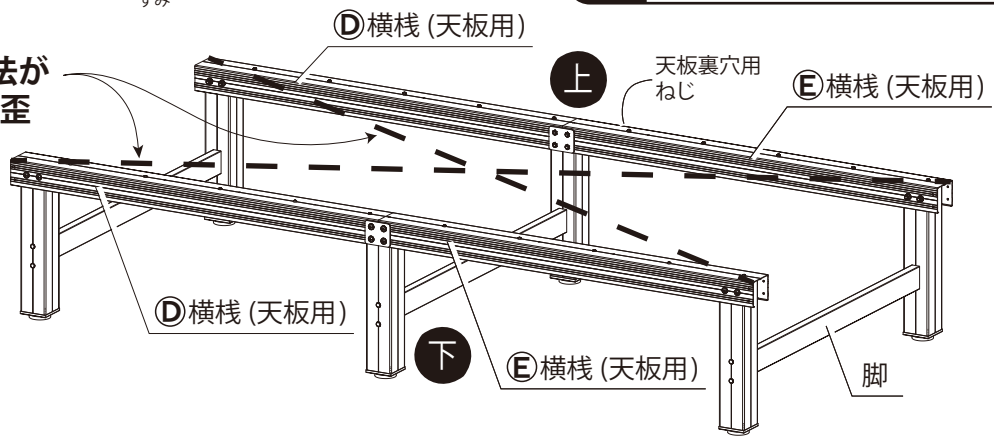


■天板を取付ける

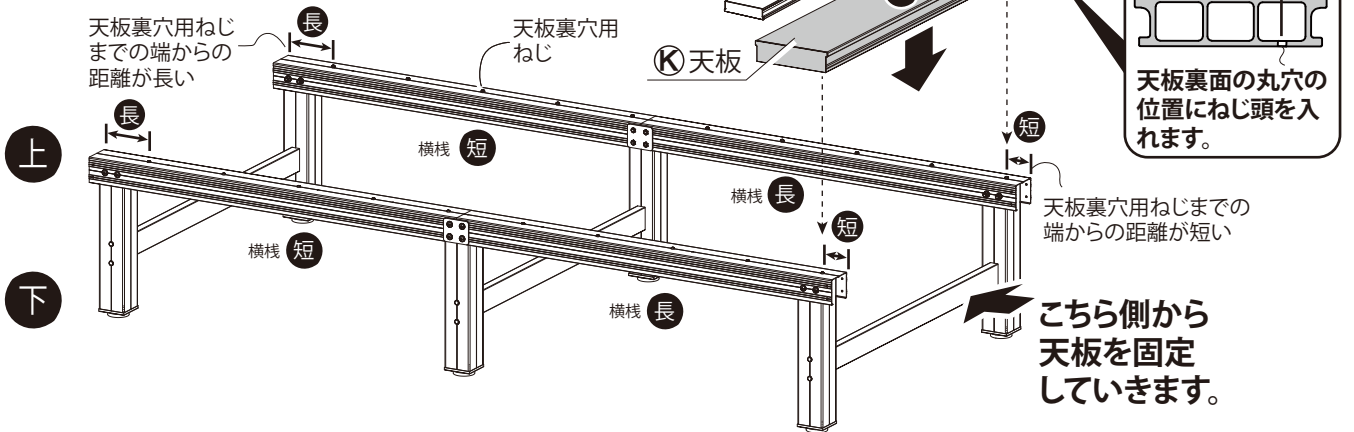
- ① 組立てた逆さまの土台を元に戻し、メジャーを使って対角寸法が同じになるように角取りをします。
(下図点線部分)

注意 すみ角取りしないとデッキが組立て出来ない場合があります。

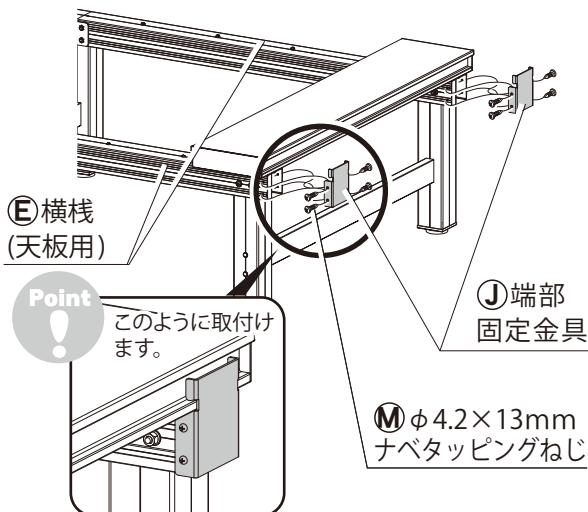
この線の対角寸法が同じになるように歪みを無くします。
(角取り)



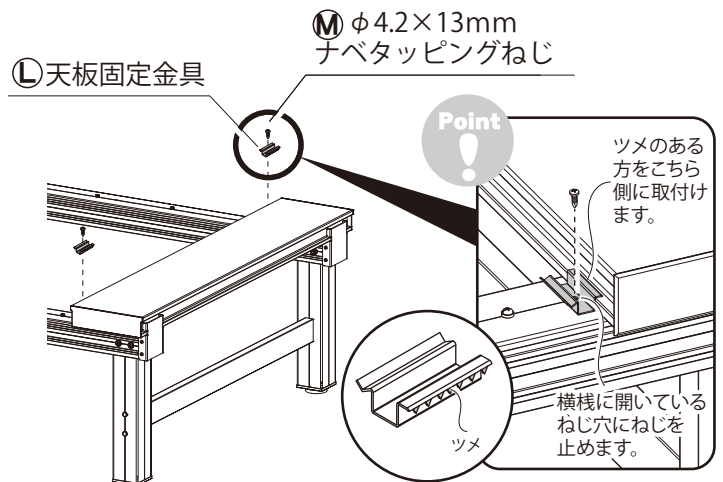
- ② 横線にあらかじめ付いているねじが、横線端から短い距離の方より**K**天板を乗せていきます。天板の裏側の丸穴に、横線のねじがはまるように乗せます。



- ③ **E**横線(天板用)に**K**天板と**J**端部固定金具を**M**φ4.2×13mmナベタッピングねじで固定します。

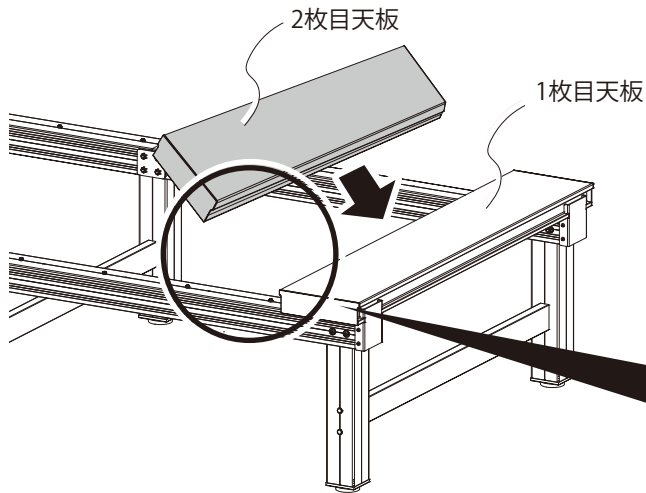


- ④ **L**天板固定金具をツメの付いている方を天板溝にはめ込み、横線に開いているねじ穴に合わせ、**M**φ4.2×13mm ナベタッピングねじで固定します。



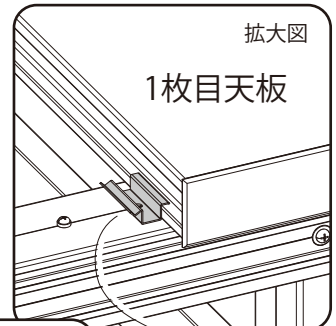
■天板を取付ける

- ⑤ **K**天板の端部を揃えて図のように取付けます。次に、同じように繰り返し、残りの9枚を取付けます。

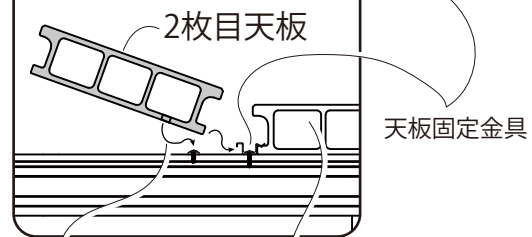


Point

右及び下図のように、天板側面の凸部分を天板固定金具の下に差し込み天板を取付けます。同時に、天板底穴にねじ頭をはめ込みます。



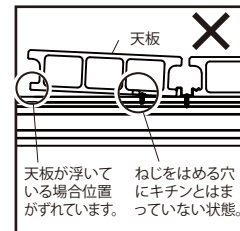
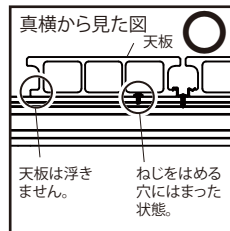
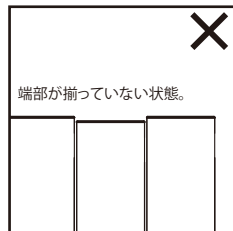
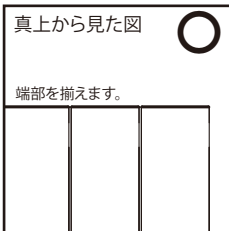
拡大図を真横から見た図



天板裏面の丸穴の位置にねじ頭を入れます。

Point

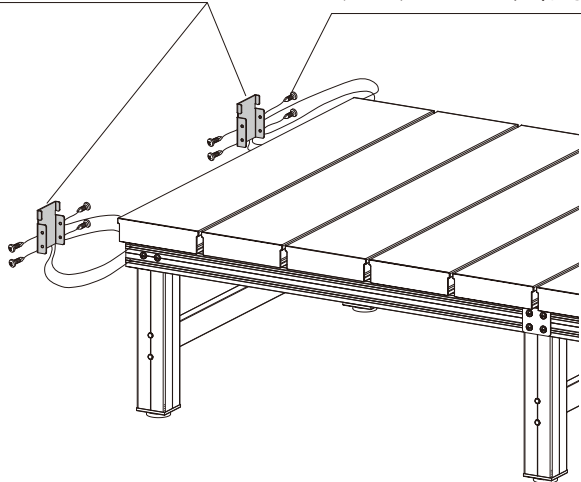
※天板の左右の端部を揃えてください。※天板裏のねじ穴にはめてください。



- ⑥ 全部の天板がを取付けたら**J**端部固定金具を**M**φ4.2×13mmナベタッピングねじで固定します。

J端部固定金具

Mφ4.2×13mm
ナベタッピングねじ



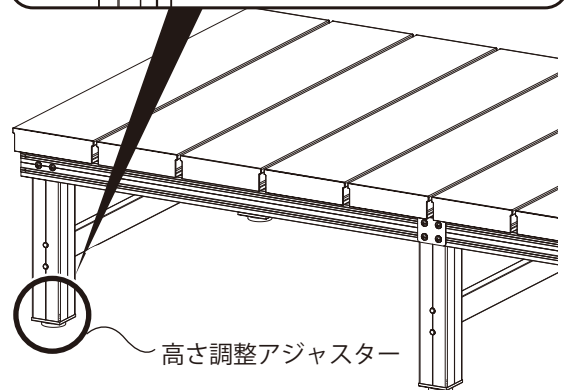
- ⑦ 「高さ調整アジャスター」を調整してデッキを水平にして完成です。

高さ調整
アジャスター

ナット

- ① 付属スパナでナットをゆるめアジャスターを回して高さを調整します。
- ② 調整後はナットをしっかりと締めて固定してください。

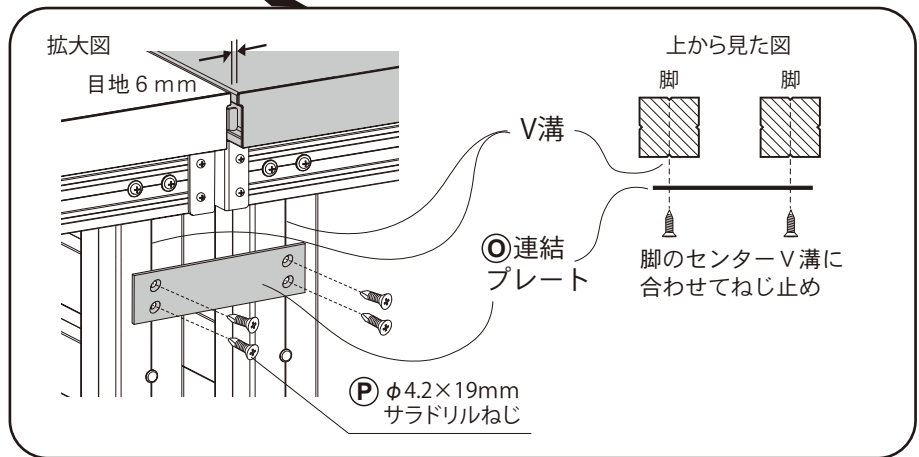
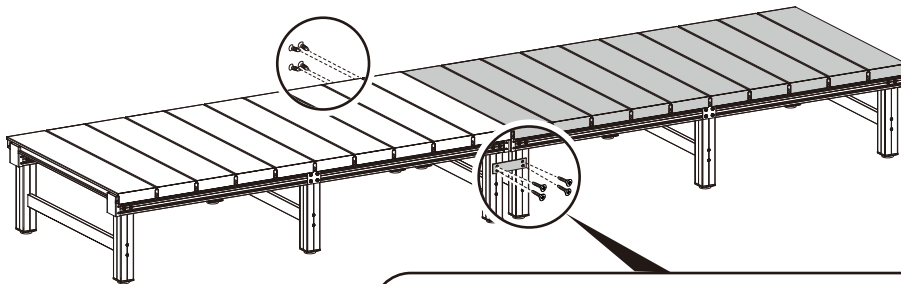
注) アジャスターは40mm以内で調整してください。40mmをこえるとはずれるおそれがあります。



■ 連結する場合

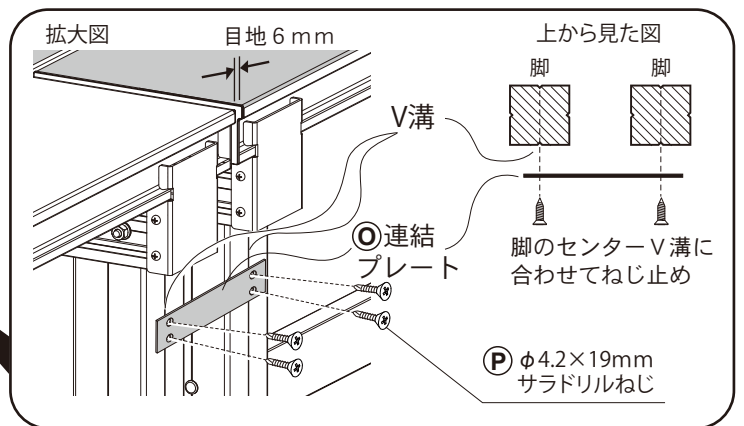
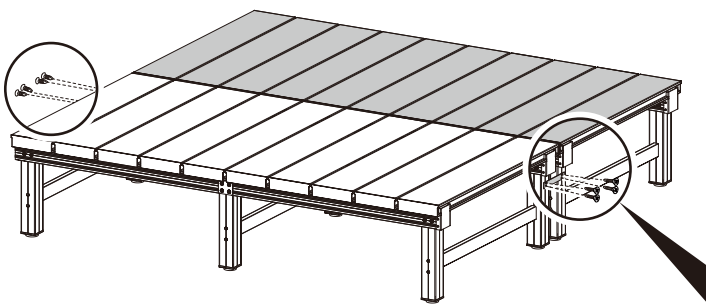
■ 縦列・横列に連結していく場合

連結箇所に◎ 連結プレートとⓅφ4.2×19mm サラドリルねじで固定します。



Point

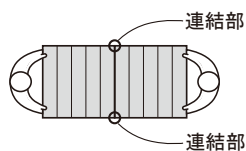
◎ 連結プレートの取付位置は脚の横棧に当たらない部分で取付けます。また、ねじは手締めでも可能ですが、電動ドリルを使用すると早く作業が出来ます。



⚠ 持ち運び時の注意

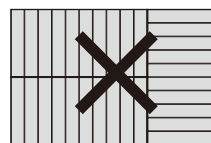
組立後にデッキを移動する場合

連結部に注意しながら平均に持ち上げ、ゆっくりと移動してください。その際センターがしなりますが強度に問題はありません。※引きずるなどの移動はしないでください。

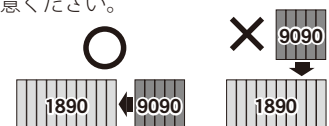


⚠ 連結時の注意

下図のような向きでの連結はできませんのでご注意ください。



人工木アルミ連結デッキ T5 型 9090 を連結する場合は横方向に連結可能です。縦方向には連結ができませんのでご注意ください。



人工木の特性について

■加工・塗装について

本製品を切断・加工などをしてご利用にならないでください。本製品へのペイント仕上げはお避けください。

■温度特性について

本製品は原料に使用している樹脂の特性上、周囲の温度差による影響で若干の伸縮や軟化・反りが起こる場合があります。

■衝撃について

- ・本製品の上に重量物を落とさないようにしてください。割れやへこみ等の原因となります。
- ・本製品表面を傘等、先端の尖ったもので突かないでください。破損や変形の原因となります。
- ・本製品に強い衝撃を与えないようにしてください。破損の原因となります。

■燃焼について

- ・本製品は可燃性ですので、周辺での火気の取扱いには十分注意してください。
- ・本製品の上で、暖房器具やバーベキューコンロ等を使用しないでください。
- ・本製品の引火点は天然木とほぼ同じですので、天然木が燃えるような条件下では燃えてしまいます。
- ・本製品が万が一、引火・発火した場合は、水散布・各種消火器にて消火してください。

■色について

《色味》

本製品は生産上の都合により、色のばらつきが生じることがあります。施工後、光の当たり方や見る方向・角度により、色が部分的に違って見えることがあります。

《変色》

天然木に見られるように、雨や太陽光の影響により、初期にある程度の変色があります。

《しみ》

使用環境によって、雨・雷・散水などにより、商品表面に部分的にしみが残ることがあります。

《汚れの付着》

表面をサンディングした際の削粉、ご使用中における表面のこすれ、又は雨や太陽光の影響により発生した粉、および表面に残った煤塵や黄砂などによる汚れが付着することがありますので、衣類・洗濯物・布団などが直接触れないようにしてください。

◆この現象の対処法

- ①衣類等へ汚れが付着した場合は、クリーニング店等にご相談ください。
 - ②防し策として、デッキを使用する場合は必ず履物を履いてご使用ください。
- 又、定期的に《通常のお手入れ》および《定期的なお手入れ》を実施してください。特に、使用頻度の少ないところでは使用前に《定期的なお手入れ》を実施してください。

■その他の注意事項

- ・日中の日差しが強い時は表面が熱くなる事がありますので、歩行の際は必ず履物を履いてください。特に小さなお子様が使用されている時は十分注意してください。
- ・本製品表面に灯油・ガソリン・有機溶剤が付着した場合はすぐに拭きとってください。変形・変色の原因となります。
- ・本製品の上に空き缶や鉄製の物等をおいて長時間放置しないでください。鉄の錆等でしみができる原因となります。重量物を置かないでください。やむを得ず短時間だけ置く場合は、敷板等を上に置いて荷重が分散するようにしてください。
- ・本製品は製造時に発生した粉や繊維状のものが表面に残っている場合があります。天然木のささくれやトグなどとは異なりますので、刺さったりすることはありません。
- ・表面のサンディング加工が原因で、お買い上げ当初、水の弾き方に一枚一枚差が生じる場合があります。時間経過により差異は無くなっていきます。

人工木のお手入れ方法とメンテナンス

■汚れについて

- ・汚れは使用頻度に大きく影響されます。特に、工業地・海岸地域・排気ガスの多い場所では、お手入れの回数を増やしてください。
- ・汚れが付着した場合は、頑固な汚れになる前に清掃を行ってください。

■お手入れの際の注意事項

- ・ひどい汚れを落とす場合でも、強酸・強アルカリ・シンナーやベンジンなどの有機溶剤・石油類は使用しないでください。
- ・洗剤はきれいに洗い流してください。洗剤が残ると変色の原因となります。
- ・高圧洗浄機での洗浄も可能ですが、水圧によっては製品の木目加工に影響を及ぼしたり、製品表面に痕が残る場合がありますので、影響の無い箇所(製品の端等)で状況を確認してからご使用ください。

■お手入れ方法

《通常のお手入れ》

- ・本製品についてごみや埃は、ほうき等で取り除いてください。
- ・汚れている部分は布かスポンジ・デッキブラシ等を使って水洗いしてください。

《汚れがひどい場合》

- ・中性洗剤を所定の割合まで希釈し、布巾などで部材の長手方向に拭き、水で洗剤をきれいに洗い流してください。

《定期的なお手入れ》

- ・月に1~2回程度の頻度で、柔らかい布やスポンジ等で水拭きをした後に、乾拭きしてください。

《しみ》

- ・使用環境により雨・雪等により、製品表面に部分的なしみが残ることがあります。

◆この現象の対処法

- ①通常のお手入れ方法で、本製品の表面のごみや埃・汚れを除去します。
 - ②散水ホース等を用いて、本製品全体に表面が完全に濡れるように十分散水します。
 - ③散水終了後に自然乾燥をしますとしみを目立たなくすることができます。
- ※製品表面に水が部分的に残っている場合は必ず乾拭きをしてください。

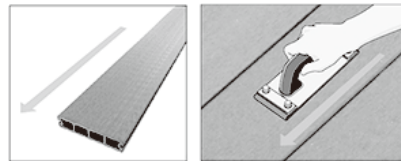
《カビ》

- ・カビの除去は市販のカビ取り剤をご利用ください。その際、カビ取り剤の使用方法に従い十分注意して使用してください。

《傷・こげ痕》

- ・製品表面についていた傷や焦げ痕の除去方法

- ①通常のお手入れ方法で、本製品の表面にごみや埃、汚れを除去します。
 - ②傷・こげ痕部分をサンドペーパー(＃100)で長手方向に擦り、傷・こげ痕を取り除きます。
 - ③傷・こげ痕を取り除いた後、削粉を清掃します。
- ※初期の表面と若干異なることがありますので、お手入れ周辺を含め全体的にばかす感じで作業を行うことがポイントです。



長手方向に沿って一方方向にサンドペーパーでこすります。

旭興進株式会社

〒260-0013 千葉県千葉市中央区中央 1-11-1
千葉中央ツインビル 1号館 8F
TEL: 043-227-8880(代表) FAX: 043-227-8887
MADE IN CHINA
20220810