

ご理解ください

本製品の性質上、色や柄に個体差がございます。
ご理解の上、ご使用ください。

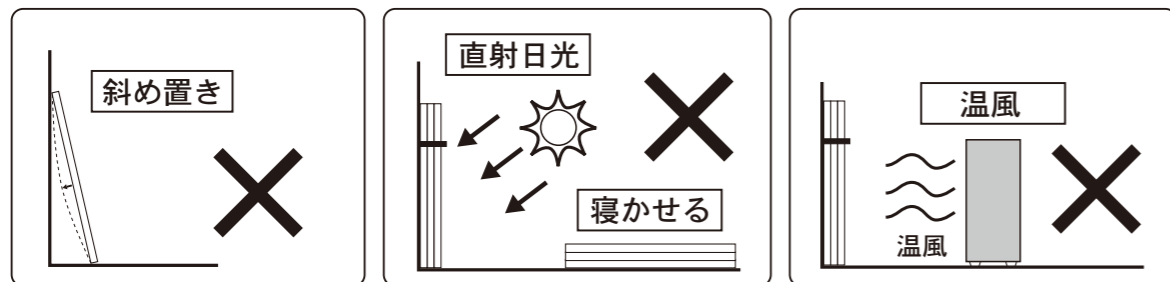
ここに示した注意事項は安全に関する最も重要な内容です。
人身事故や財産への損害を未然に防止するため、必ずお守りくださいますようお願い致します。
記載事項に書かれた使い方以外の使用法や、注意事項を守らずに事故を
起こされた場合の責任は負いかねますのであらかじめご了承ください。

⚠️ 使用上のご注意

- ◆商品は転落防止目的などにはご利用にならないでください。
- ◆無理な力がかかるような使い方をしないでください。
- ◆お子さまが登ったり、ぶら下がったりしないようご注意ください。商品が破損し転落など思わぬ事故につながるおそれがあります。
- ◆突風や台風による事故がないように設置場所には十分注意してください。
- ◆角などが人にあたることのないように設置場所に気をつけてください。
- ◆火気を近づけないでください。熱いものを直接おかないでください。燃えたり溶けたり、変形・変色する恐れがあります。
- ◆傾斜や段差のある不安定な場所での使用は、危険ですでおやめください。必ず、平らで安定した地面でご使用ください。
- ◆製品が破損した場合は、すぐに修理などを完全に行ってください。破損したままで使用を続けると事故の原因となります。
- ◆設置後も強度の確認等の安全点検を忘れずに行ってください。

保管・運送の際は下記の注意事項をお守りください。

取り扱いにおきましては、下記の御徹底をお願い申し上げます。
保管を誤りますと使用に堪えない変形や破損が生じる恐れがあります。



旭興進株式会社

〒263-0003 千葉県千葉市稲毛区小深町108-1
TEL:043-304-8881 FAX:043-304-8882

20181225

MADE IN CHINA

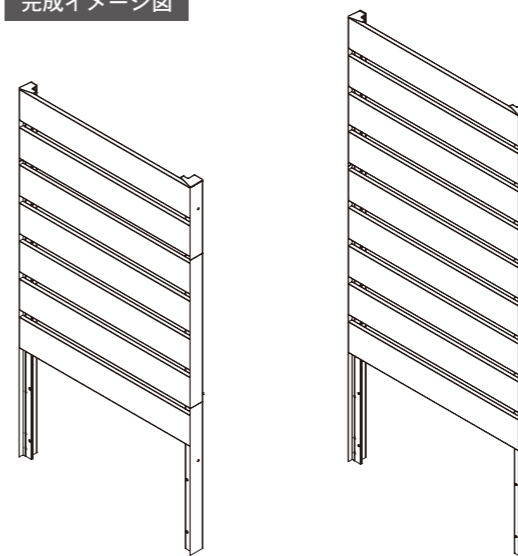
JJPRO エクストラ スタイリッシュフェンス分割型 組立取扱説明書

1580/1880

⚠️ 組立説明書は大事に
保管してください。

この度は本製品をお買い上げいただきまして、誠にありがとうございます。
この組立取扱説明書をよくお読みいただき、正しくお使いください。

完成イメージ図



1580

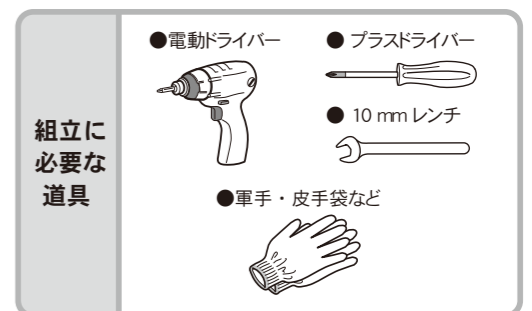
サイズ:(約)
W800×D58×H1492mm

1880

サイズ:(約)
W800×D58×H1800mm

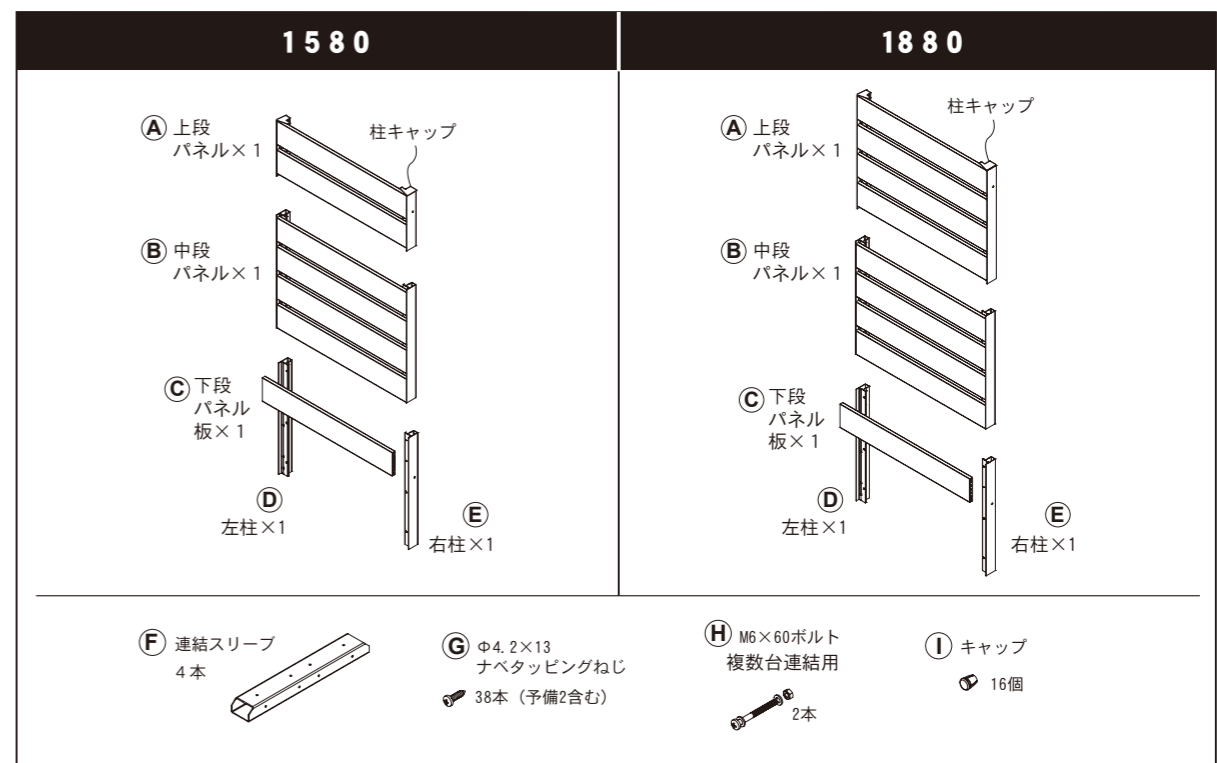
⚠️ 組立上の注意

- ・組立説明書に従って、各部品を正しい位置に取付けてください。
- ・部品に傷がつかないように平らな場所でダンボール、毛布などを敷いた上で組立作業を行ってください。
- ・使用上の注意とお手入れの方法は P4 をご覧ください。



組立に
必要な
道具

組立前に部品が全て揃っているかご確認ください。



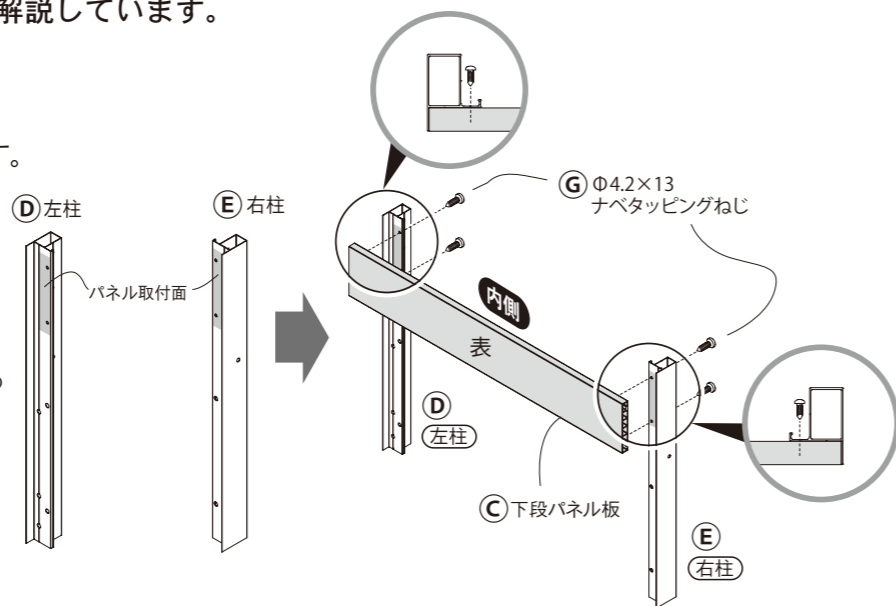
組立方法

※組立は二人以上でおこなってください。
※図は 1580 で解説しています。

1 下段パネルを組み立てます。
左右の柱にパネルを取付けます。

Point

①左柱、②右柱を確認してください。
パネルを取付ける面を間違えないよう
ご注意ください。



2 各パネルを連結します。

Point

パネルには上下が
あります。
間違えないよう
ご注意ください。

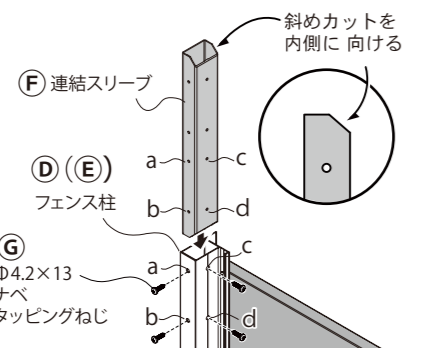
「指注意」シールが
下になります。

指注意

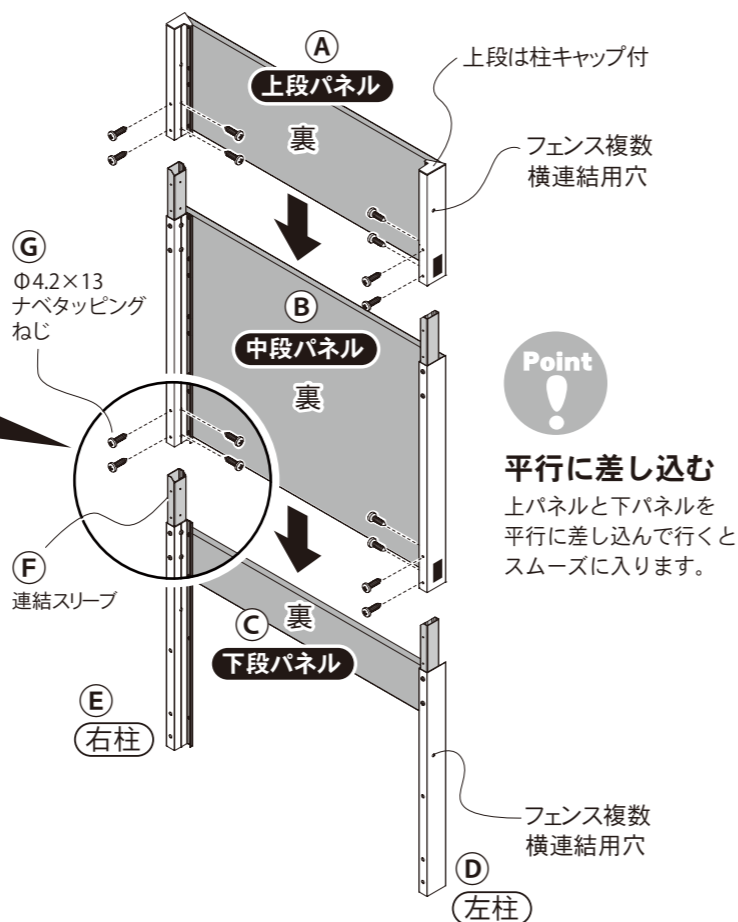
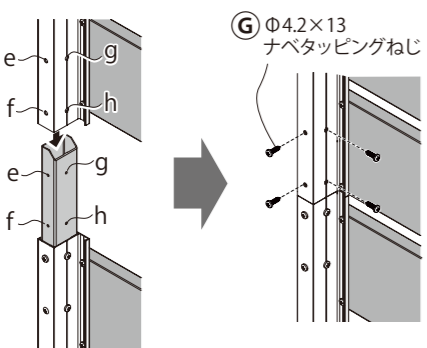


連結の際、指を挟まないようご注意ください。

1 下段パネルの柱に①連結スリーブを
差し込みます。a, b, c, d の穴位置を
合わせ、ねじで固定します。



2 取付けた①連結スリーブに上パネルの
柱を差し込みます。
e, f, g, h の穴位置を合わせねじで
固定します。

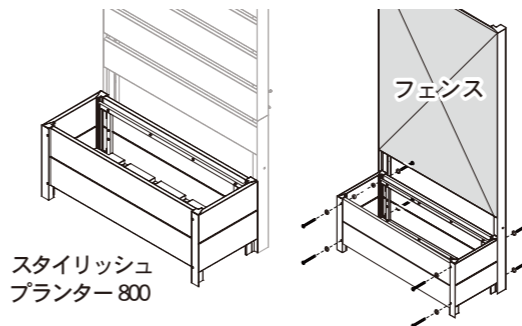


Point

平行に差し込む
上パネルと下パネルを
平行に差し込んで行くと
スムーズに入ります。

全ての組立て、取付けが完了した後、使用しなかったねじ穴に①キャップをご利用ください。付属のキャップの数に限りがあります。隠したいねじ穴に優先してご利用ください。

■エクストラ スタイリッシュプランターへの取付けができます。

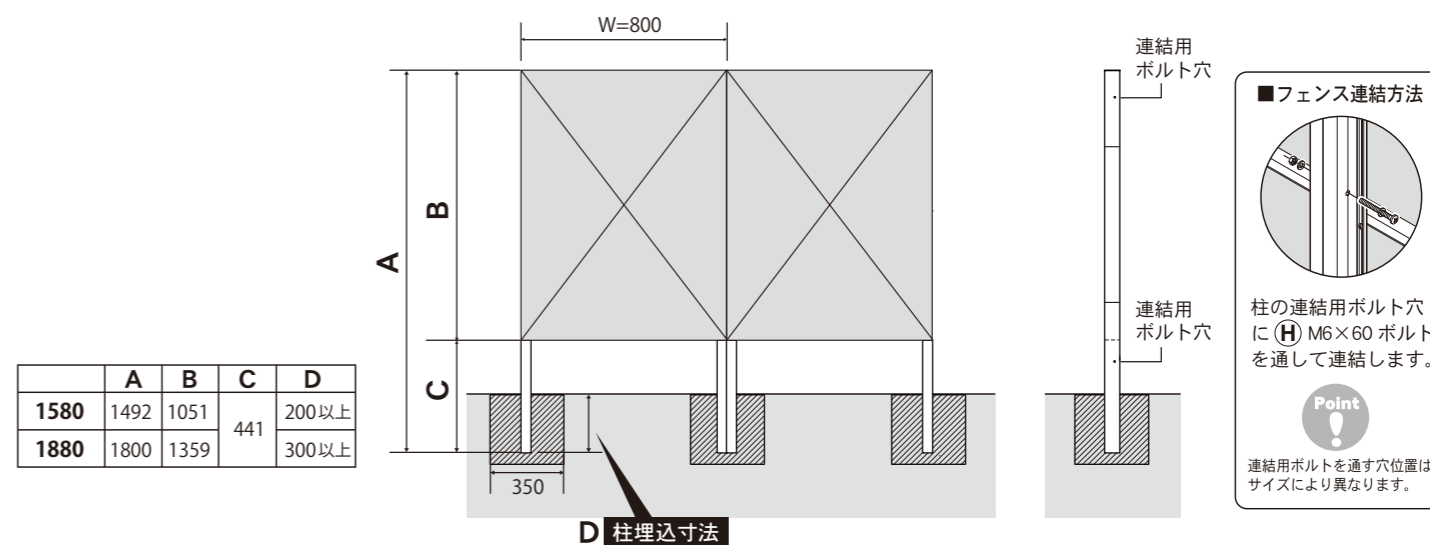


プランターは組立てをしながらフェンスに取付けます。
※詳しくはプランターに付属の組立取扱説明書をご覧ください。

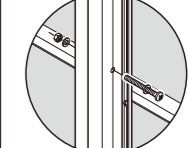
※エクストラ スタイリッシュプランターは別売りです。

施工方法 ■コンクリートで基礎固めする場合：寸法図

単位：mm



■フェンス連結方法



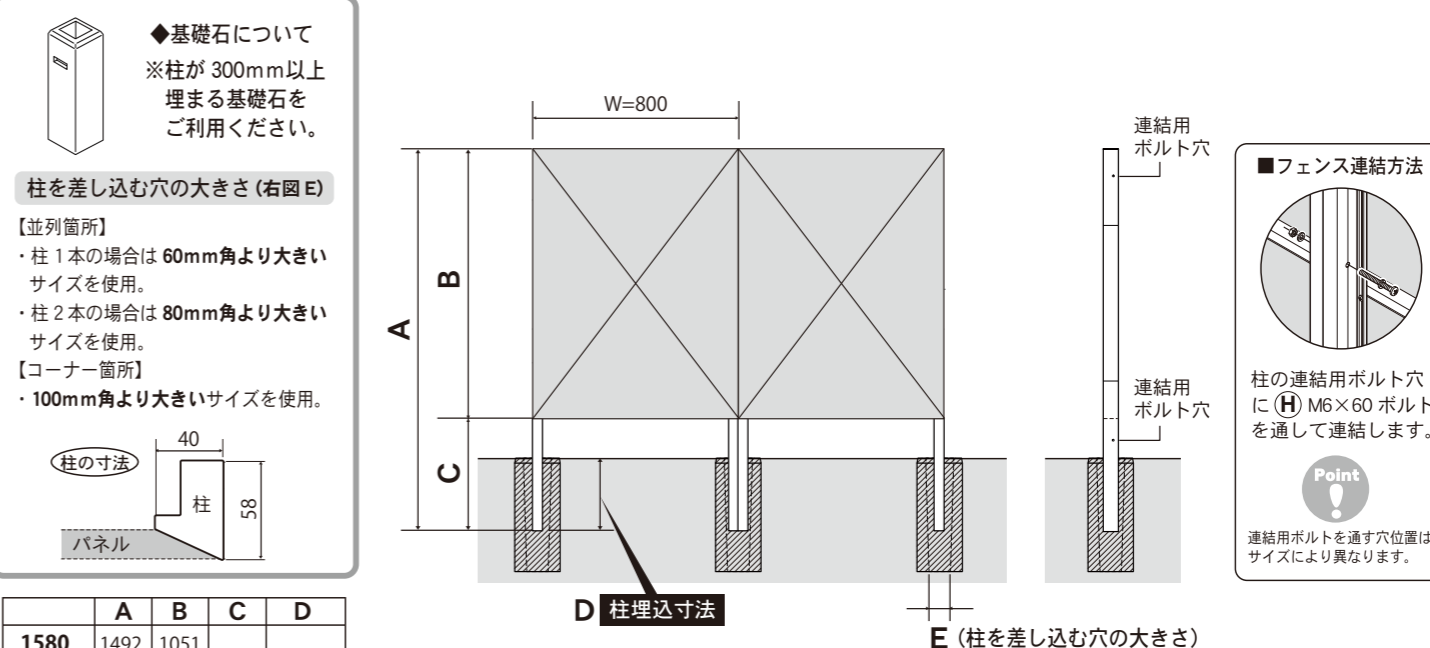
柱の連結用ボルト穴
に(H) M6×60 ボルト
を通して連結します。

Point

連結用ボルトを通す穴位置は
サイズにより異なります。

施工方法 ■フェンスブロック基礎石をご利用の場合：寸法図

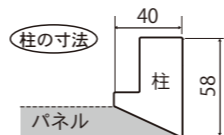
単位：mm



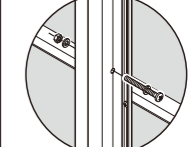
◆基礎石について
※柱が 300mm以上
埋まる基礎石を
ご利用ください。

柱を差し込む穴の大きさ (右図 E)

- 【並列箇所】
- ・柱 1 本の場合は 60mm角より大きいサイズを使用。
 - ・柱 2 本の場合は 80mm角より大きいサイズを使用。
- 【コーナー箇所】
- ・100mm角より大きいサイズを使用。



■フェンス連結方法



柱の連結用ボルト穴
に(H) M6×60 ボルト
を通して連結します。

Point

連結用ボルトを通す穴位置は
サイズにより異なります。