

## ⚠️ 使用上のご注意

ここに示した注意事項は安全に関する最も重要な内容です。

人身事故や財産への損害を未然に防止するため、必ずお守りくださいますようお願い致します。

記載事項に書かれた使い方以外の使用法や、注意事項を守らずに事故を起こされた場合の責任は負いかねますのであらかじめご了承ください。

■本製品は人工木アルミデッキ型・T2型・T3型専用ステップです。ステップとしての用途以外には使わないでください。■運動具やお子様の遊具など、ステップ以外の使用は絶対にしなさいでください。■踏板の1カ所に集中して乗ったり、重いものを乗せないでください。踏板が壊れてケガをする恐れがあります。静止耐荷重：450kg/m<sup>2</sup> ■傾斜や段差のある不安定な場所での使用は、転倒の危険がありますのでおやめください。必ず、平らで安定した地面でご使用ください。■踏板が必ず水平になるように、使用してください。■みだりに改造や変更はしないでください。■床面に火気を近づけないでください。熱いものを直接おかないでください。燃えたり溶けたり、変形・変色する恐れがあります。■組立は所定のボルト・ねじを使用して最後まで締め付けてください。締め付け不良は事故の原因となります。■持ち運ぶときは引きずったり投げたりなど、乱暴に扱わないでください。■製品が破損した場合は、すぐに修理などを完全に行ってください。破損したままで使用を続けると事故の原因となります。■設置後も定期的にボルトの締め直しや、強度の確認等の安全点検を忘れずに行ってください。

## 人工木の特性につきまして

### ■加工・塗装について

本製品を切断、加工などをしてご利用にならないでください。

本製品へのペイント仕上げはお避けください。

### ■温度特性について

本製品は原料に使用している樹脂の特性上、周囲の温度差による影響で若干の伸縮や反りが起きる場合があります。

### ■保管方法について

人工木材は木と樹脂の特性を合わせ持っています。商品の性質上、熱による伸縮や軟化がありますので、取り扱いにおきましては、下記のご徹底をお願いします。保管・運搬を誤りますと使用に堪えない変形や破損が生じる恐れがあります。

### ■衝撃について

- ・本製品の上に重量物を落とさないようにしてください。割れやへこみ等の原因となります。
- ・本製品表面を傘等先端の尖ったもので突かないでください。破損や変形の原因となります。
- ・本製品に強い衝撃を与えないようにしてください。破損の原因となります。

### ■燃焼について

- ・本製品は可燃性ですので、周辺での火気の取り扱いには、十分ご注意ください。
- ・本製品の上で暖房器具やバーベキューコンロ等を使用しないでください。
- ・本製品の着火点は天然木とほぼ同じですので、天然木が燃えるような条件下では燃えてしまいます。
- ・本製品が万が一着火、発火した場合は水散布、各種消火器にて消火してください。

### ■色について

《色味》

本製品は原料に木材を使用しておりますので、色のばらつきが生じることがあります。自然の色合いをそのまま生かしておりますので、部材ごとに色に濃い薄いのばらつきがあります。

また、木質感の融合をもたせるために、表面にサンディング加工をしておりますので、芯目のように本製品の長手方向に順目、逆目があります。施工後、光の当たり方や見る方向、角度により色が部分的に違って見えることがあります。

《変色》

天然木に見られるように、雨や太陽光の影響により、初期にある程度の変色がありますが、その後はほとんど変化しません。

《しみ》

使用環境によって雨、雷、散水などにより製品表面に部分的にしみが残ることがあります。※除去方法については「お手入れ方法」をご参照ください。

《汚れの付着》

表面をサンディングした際の削粉、ご使用中における表面のこすれ又は、雨や太陽光の影響により発生した粉および、表面に残った煤塵や黄砂などによる汚れが付着することがありますので、衣類、洗濯物、布団などが直接触れないようにしてください。

◆この現象の対処法

- ①衣類等へ粉が付着した場合は、クリーニング店等にご相談ください。
- ②防止策として、デッキを使用する場合は必ず履物を履いてご使用ください。又、定期的に『通常のお手入れ』および『定期的なお手入れ』を実施してください。特に、使用頻度の少ないところでは使用前に『定期的なお手入れ』を実施してください。

### ■その他の注意事項

- ・日中の日差しが強い時は表面が熱くなる事がありますので、歩行の際は必ず履物を履いてください。特に小さなお子様を使用されている時は十分注意をしてください。
- ・本製品表面に灯油、ガソリン、有機溶剤が付着した場合はすぐに拭きとってください。変形、変色の原因となります。
- ・本製品の上に空き缶や鉄製の物等を置いて、長時間放置しないでください。鉄の錆等で見みができる原因となります。
- ・重量物を置かないでください。やむを得ず短時間だけ置く場合は敷板等を上に置いて、荷重が分散するようにしてください。
- ・本製品は製造時に発生した粉や繊維状のものが表面に残っている場合があります。天然木のささくれやトグなどは異なりますので、刺さったりすることはありません。

## 人工木のお手入れ方法とメンテナンス

### ■汚れについて

- ・汚れは使用頻度に大きく影響されます。特に工業地、海岸地域、排気ガスの多い場所ではお手入れの回数を増やしてください。
- ・汚れが付着した場合は、頑固な汚れになる前に清掃を行ってください。

### ■お手入れに際の注意事項

- ・ひどい汚れを落とす場合でも、強酸、強アルカリ、シンナーやベンジンなどの有機溶剤、石油類は使用しないでください。
- ・洗剤はきれいに洗い流してください。洗剤が残ると変色の原因となります。
- ・高圧洗浄機での洗浄も可能ですが、水圧によっては製品の木目加工に影響を及ぼしたり、製品表面に痕が残る場合がありますので影響の無い箇所(製品の端等)で状況を確認してからご使用ください。

### ■お手入れ方法

《通常のお手入れ》

- ・本製品についてごみや埃は、ほうき等で取り除いてください。汚れている部分は布かスポンジ、デッキブラシ等を使って、水洗いしてください。

《汚れがひどい場合》

- ・中性洗剤を所定の割合まで希釈し、布巾などで部材の長手方向に拭き、水で洗剤をきれいに洗い流してください。
- ・月に1~2回程度の頻度で、柔らかい布やスポンジ等で水拭きをした後に乾拭きしてください。

《しみ》

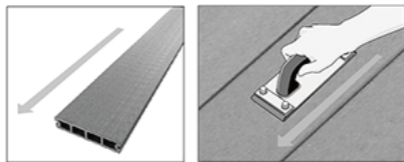
- ・使用環境により雨、雪等により、製品表面に部分的なしみが残ることがあります。◆この現象の対処法
- ①通常のお手入れ方法で、本製品の表面のごみや埃、汚れを除去します。
- ②散水ホース等を用いて、本製品全体に表面が完全に濡れるように十分散水します。
- ③散水終了後に自然乾燥をしますとしみを目立たなくすることができます。※製品表面に水が部分的に残っている場合は必ず乾拭きをしてください。

《カビ》

- ・カビの除去は市販のカビ取り剤をご利用ください。その際、カビ取り剤の使用方に従い十分注意して使用してください。

《傷・こげ痕》

- ・製品表面についた傷や焦げ痕の除去方法
- ①通常のお手入れ方法で、本製品の表面にごみや埃、汚れを除去します。
- ②傷、こげ痕部分をサンドペーパー(#24~40)で長手方向に擦り、傷、こげ痕を取り除きます。
- ③傷、こげ痕を取り除いた後、削粉を清掃します。※初期の表面と若干異なることがありますので、お手入れ周辺を含め全体的にほかす感で作業を行うことがポイントです。



長手方向に沿って一方方向にサンドペーパーですります。

## 旭興進株式会社

〒263-0003 千葉県千葉市稲毛区小深町108-1  
TEL:043-304-8881 FAX:043-304-8882

20210304

MADE IN CHINA

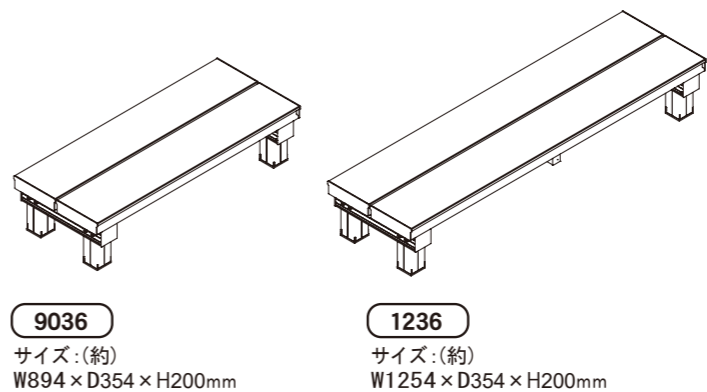
## 人工木アルミデッキ T型用 連結ステップ

## 組立取扱説明書

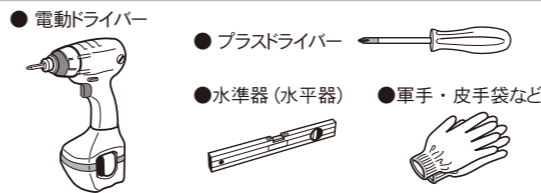
⚠️ 組立説明書は大事に保管してください。

この度は本製品をお買い上げいただきまして、誠にありがとうございます。

この組立取扱説明書をよくお読みいただき、正しくお使いください。

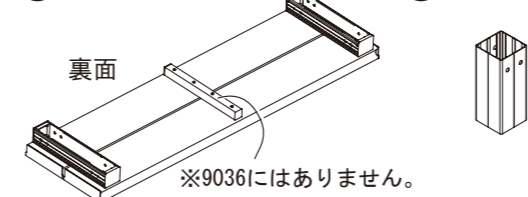


### 組立に必要な道具



### ■組立前に部品を確認してください。

Ⓐ 踏板×1 Ⓑ 脚×4

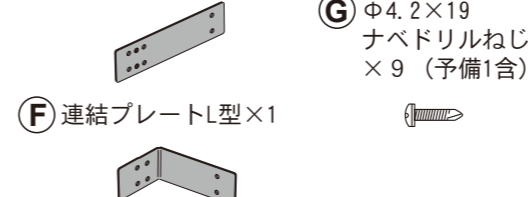


Ⓒ M6×75ねじ×8本 脚取付用 Ⓓ スパナ×1



### デッキ(縁台) 連結用部材

Ⓔ 連結プレート×1 Ⓖ φ4.2×19 ナベドリルねじ×9 (予備1合)



Ⓕ 連結プレートL型×1



## ⚠️ 組立上の注意

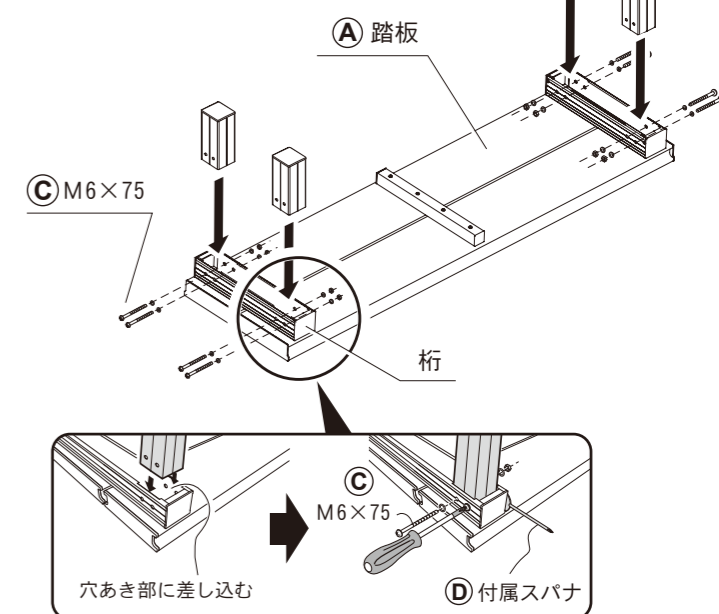
- 部品が全て揃っているかご確認ください。
- 組立説明書に従って、各部品を正しい位置に取付けてください。
- 部品に傷がつかないように平らな場所でダンボール、毛布などを敷いた上で組立作業を行ってください。
- お手入れの方法は裏面をご覧ください。

## ステップ組立手順

※図は1236で解説しています。

踏板に脚を取付けます。

- Ⓐ 踏板裏面の桁端部の穴あき部に
- Ⓑ 脚を差し込みます。
- Ⓒ M6×75ねじで固定します。



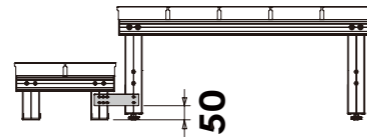


重要

各デッキへの取付けは下記を必ず実施してください。



各連結プレートの取付高さは床面から50mm



注意

デッキ9090・1890へ連結をする時

※ステップ 1236 は取付けができません。  
※ステップ 9036 は横方向に連結可能です。縦方向には連結できません。



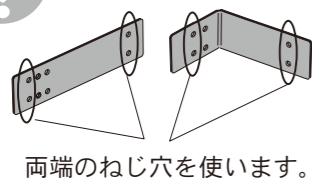
## デッキへの取付手順

※図はT型9090で説明しています。

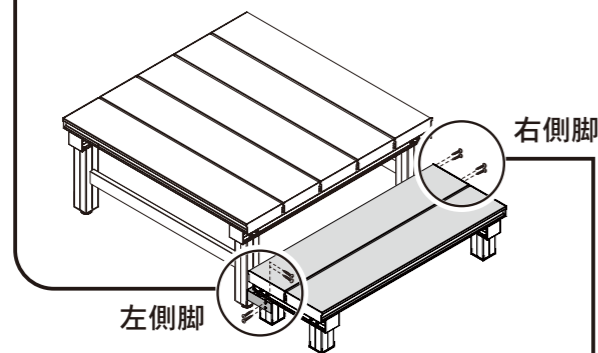
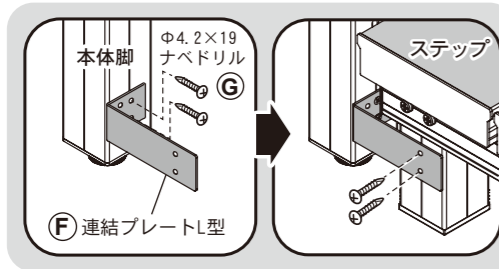
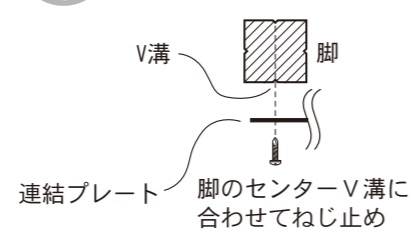
### 単独連結 取付方法

- ①ステップを取付けるデッキ左側脚に (F) 連結プレートL型を取付けます。
- ②ステップ9036を置き①で取付けた連結プレートL型で固定します。

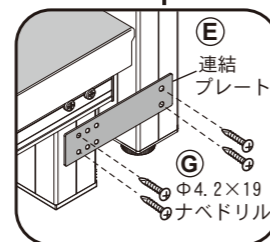
Point 各連結プレートのねじ穴は両端を使用します。



Point 各連結プレートは脚のセンターV溝に合わせてねじ止めます。



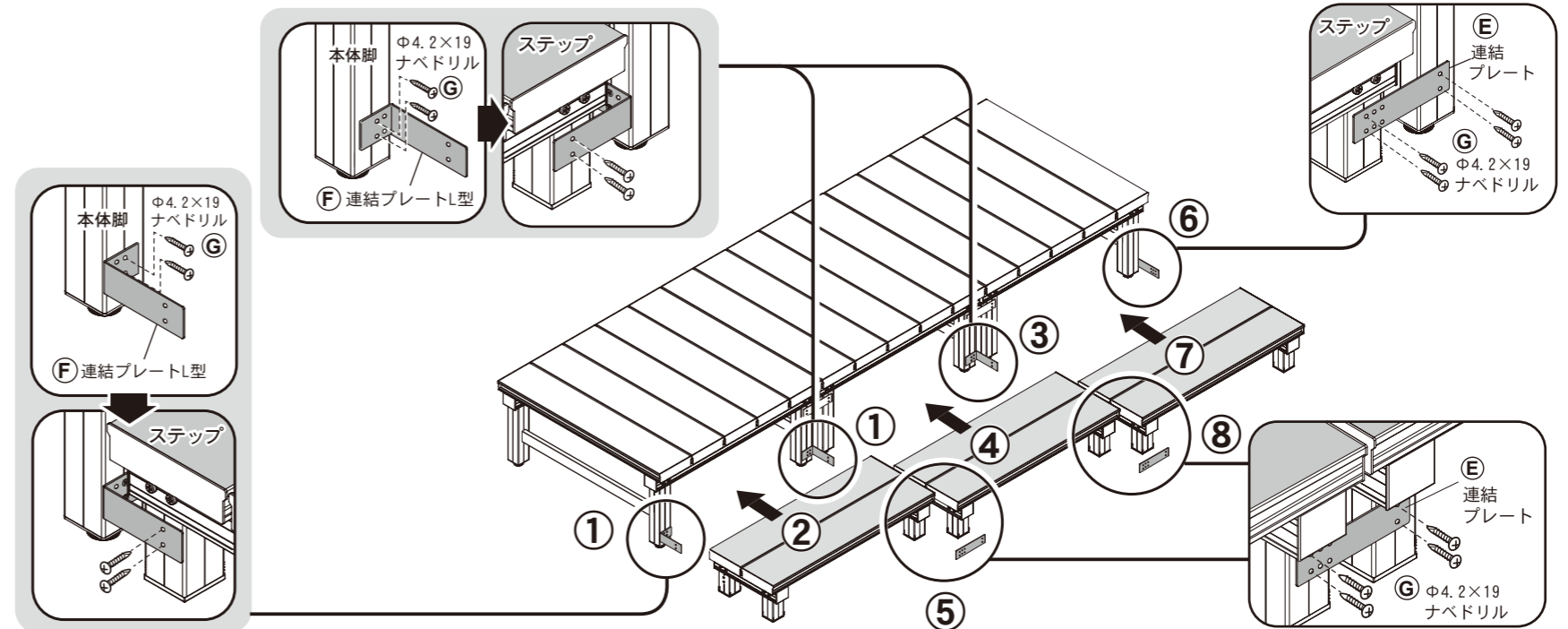
- ③デッキ本体の右側脚とステップの脚を (E) 連結プレートで固定します。



### 複数連結・コーナー連結 取付例

複数台連結したデッキを取付ける時は、連結の順番が重要です。以下の順番で取付けをおこなってください。

- 1 先にデッキ正面のステップ9036の連結を完成させます。下図の数字の順番に従って取付けをしてください。



- 2 左右ステップ1236を取付けます。下図の数字の順番に従って取付けをしてください。

