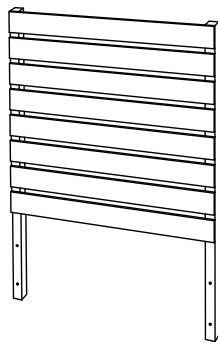


# ■スタイリッシュフェンス 組立説明書(各商品共通)

この度は弊社商品をお買い上げいただきまして誠にありがとうございます。 旭興進株式会社  
この組立取扱説明書をよくお読みいただき、正しくお使いください。  
また、本書は組立後も大切に保管してください。

◆別売りのスタイリッシュプランターを取り付ける場合は、プランターに同梱されている「組立取扱説明書」に従って組立を行ってください。

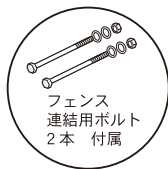


## 組立上の注意

・組立時、部材に傷がつかないようにダンボール、毛布などを敷いた上で組立作業を行ってください。

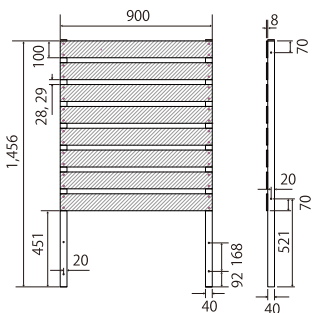
## ご使用上の注意とお手入れ方法

・本商品へのペイント仕上げはお避けください。  
・保管をする場合は本商品の歪みを防ぐため、立てて保管をしてください。  
日の当たらない涼しい場所に保管をしてください。



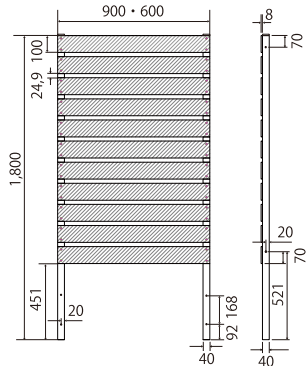
### 1590 フラット

(約)W900×H1,465×D48mm



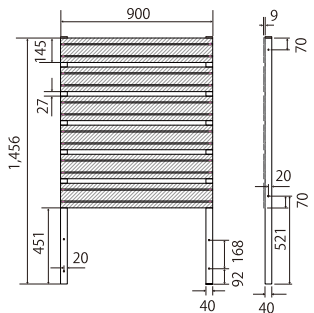
### 1890 フラット / 1860 フラット

(約)W900×H1,800×D48mm (約)W600×H1,800×D48mm



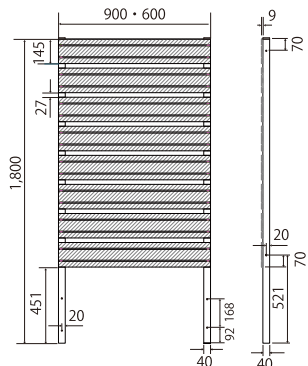
### 1590 アーバン

(約)W900×H1,465×D49mm



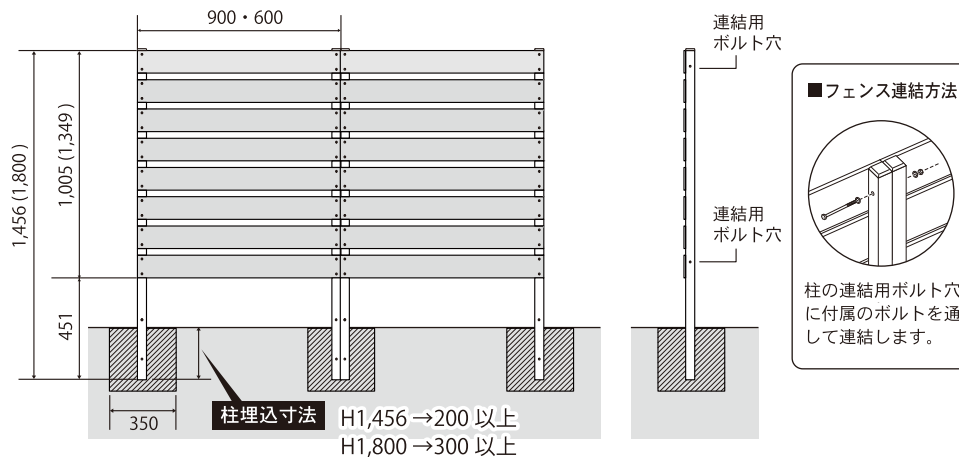
### 1890 アーバン / 1860 アーバン

(約)W900×H1,800×D49mm (約)W600×H1,800×D49mm

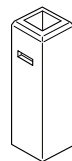


## 施工方法例

### ■コンクリートで基礎固めする場合：寸法図 ( )内は 1890 サイズ 単位：mm

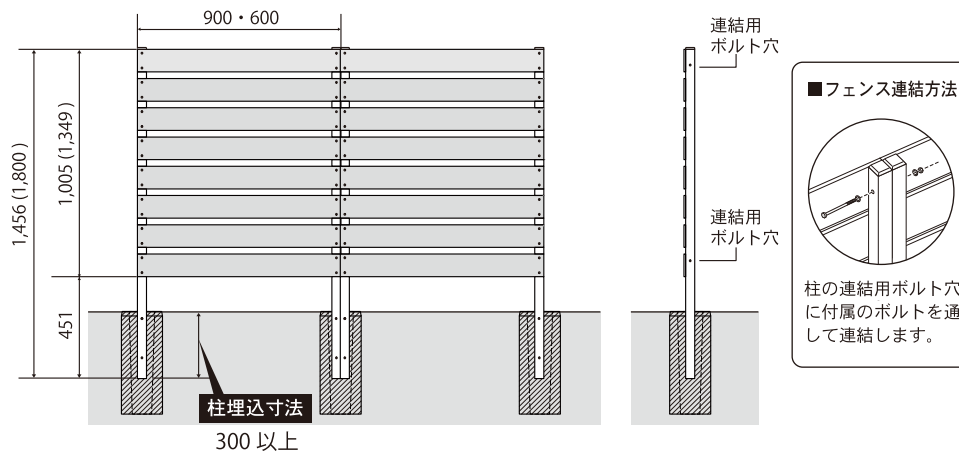


### ■フェンスブロック基礎石をご利用の場合：寸法図 ( )内は 1890 サイズ 単位：mm



#### ◆基礎石について

柱を差し込む穴の大きさは、柱 1 本の場合は 40mm より大きいサイズを  
2 本の場合は 80mm より大きいサイズをご利用ください。  
柱が 300mm 以上埋まる基礎石をご利用ください。



# ■スタイリッシュプランター 組立説明書(各商品共通)

この度は弊社商品をお買い上げいただきまして誠にありがとうございます。旭興進株式会社  
この組立取扱説明書をよくお読みいただき、正しくお使いください。  
また、本書は組立後も大切に保管してください。

## 組立上の注意

- ・部材が全て揃っているかご確認ください。
- ・組立説明書に従って、各部品を正しい位置に取り付けてください。
- ・組立時、部材に傷がつかないようにダンボール、毛布などを敷いた上で組立作業を行ってください。

## ご使用上の注意とお手入れ方法

- ・安定した平らな場所でご利用ください。傾斜地や不安定な場所でのご利用は転倒する恐れがあります。商品にもたれかかたりしないでください。バランスを崩し転倒する恐れがあります。
- ・本商品はプランターカバーとしてご利用ください。直接土を入れて使用しないでください。
- ・本商品へのペイント仕上げはお避けください。
- ・保管をする場合は商品の歪みを防ぐため、立てて保管をしてください。日の当たらない涼しい場所に保管をしてください。

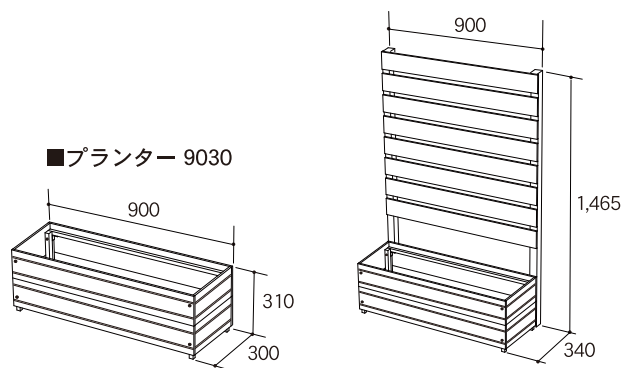
## ■ 部材

(A) 両端板	2		
(B) 側板	2		
(C) 底板	2		
(D) 短ネジ	8	φ6×60mm 	
(E) 長ネジ	4	φ6×100mm 	

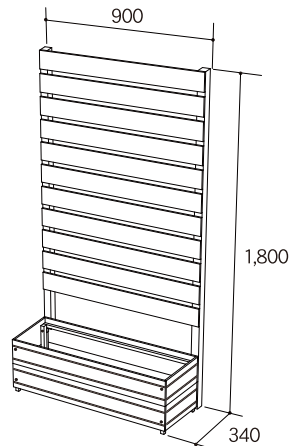
※フェンスを取り付ける時使います。

(単位: mm)

## ■フェンス 1590 フラット/アーバン



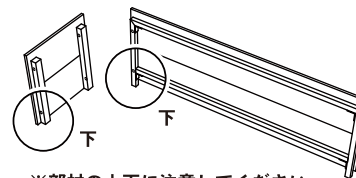
## ■フェンス 1890 フラット/アーバン



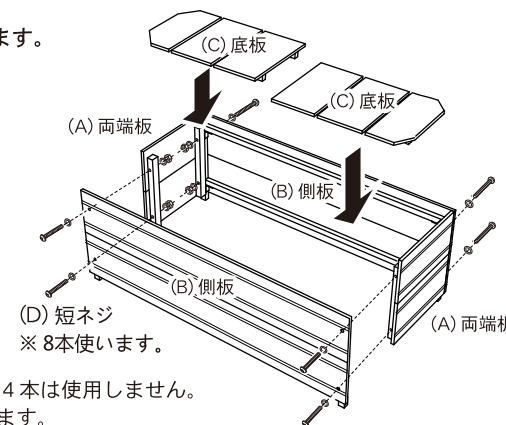
## ■スタイリッシュプランター 9030 の組立手順

aks-10841

- 1** (B) 側板に (A) 両端板を取り付けます。  
※(D) 短ネジ 8 本を使います。



※部材の上下に注意してください。



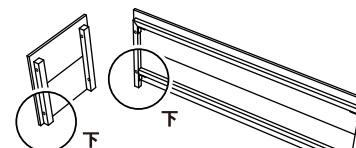
- 2** (C) 底板をはめて完成です。  
※プランターの組立には (E) 長ネジ 4 本は使用しません。  
フェンスを取り付ける場合に使います。

## ■スタイリッシュプランターにスタイリッシュフェンスを取り付ける時の組立手順

### ◆ 各フェンス共通

1590 フラット	(aks-10803)
1890 フラット	(aks-10810)
1590 アーバン	(aks-10827)
1890 アーバン	(aks-10834)

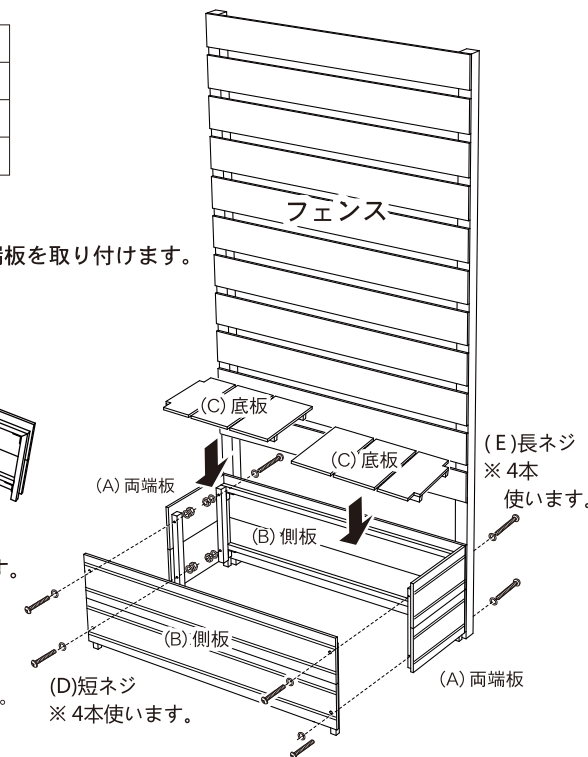
- 1** フェンスに (B) 側板、(A) 両端板を取り付けます。  
※(E) 長ネジ 4 本を使います。



※部材の上下に注意してください。

- 2** 残りの (B) 側板を取り付けます。  
(D) 短ネジ 4 本を使います。

- 3** (C) 底板をはめて完成です。  
※(D) 短ネジ 4 本は使用しません。



# ■スタイリッシュプランター 組立説明書

(各サイズ共通)

旭興進株式会社

この度は弊社商品をお買い上げいただきまして誠にありがとうございます。

この組立取扱説明書をよくお読みいただき、正しくお使いください。

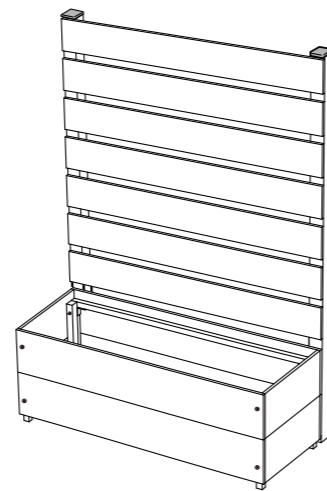
また、本書は組立後も大切に保管してください。

## ■組立上の注意

- ・部材が全て揃っているかご確認ください。
- ・組立説明書に従って、各部品を正しい位置に取り付けてください。
- ・組立時、部材に傷がつかないようにダンボール、毛布などを敷いた上で組立作業を行ってください。

## ■ご使用上の注意とお手入れ方法

- ・安定した平らな場所をご利用ください。傾斜地や不安定な場所でのご利用は転倒する恐れがあります。商品にもたれかかたりしないでください。バランスを崩し転倒する恐れがあります。
- ・本商品はプランターカバーとしてご利用ください。直接土を入れて使用しないでください。
- ・本商品へのペイント仕上げはお避けください。
- ・保管をする場合は商品の歪みを防ぐため、立てて保管をしてください。日の当たらない涼しい場所に保管をしてください。
- ・フェンスにプランターハンガー等掛けしないでください。



完成イメージ図

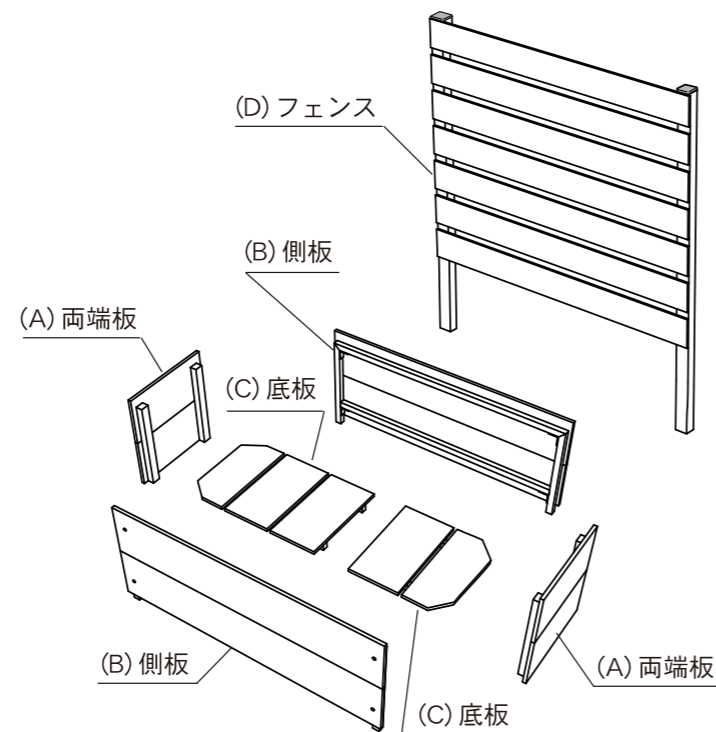
### ■組立に必要な道具

- ・10 mm レンチ
- ・軍手・皮手袋など
- ・プラスドライバー



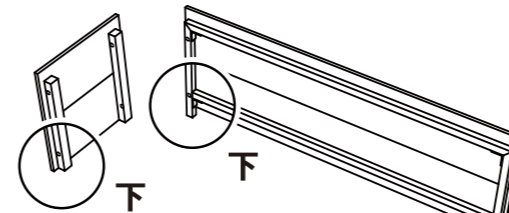
## ■部材 ※部材のサイズ等はご購入商品のサイズにより異なります。

(A) 両端板	2		左右なし
(B) 側板	2		前後なし
(C) 底板	W720		1枚
	W560		2枚
(D) フェンス	1		※イメージ図
(E) ボルトセット	4		φ6×60mm (ワッシャー2ヶ ナット1ヶ付) ※プランター用
(F) ボルトセット	4		φ6×90mm (ワッシャー2ヶ ナット1ヶ付) ※フェンス取付用
(G) ボルトセット	2		φ6×75mm (ワッシャー2ヶ ナット1ヶ付) ※フェンス連結用

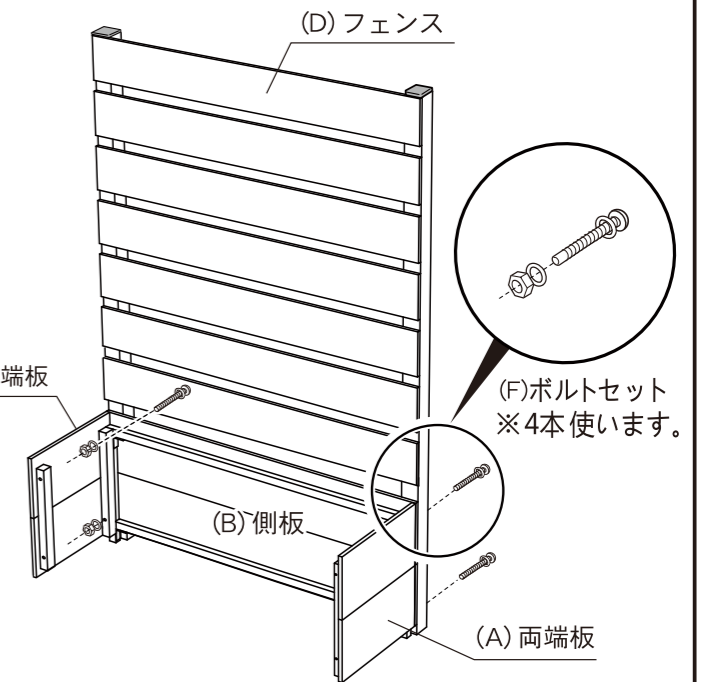


## ■組立手順 ※各サイズ共通

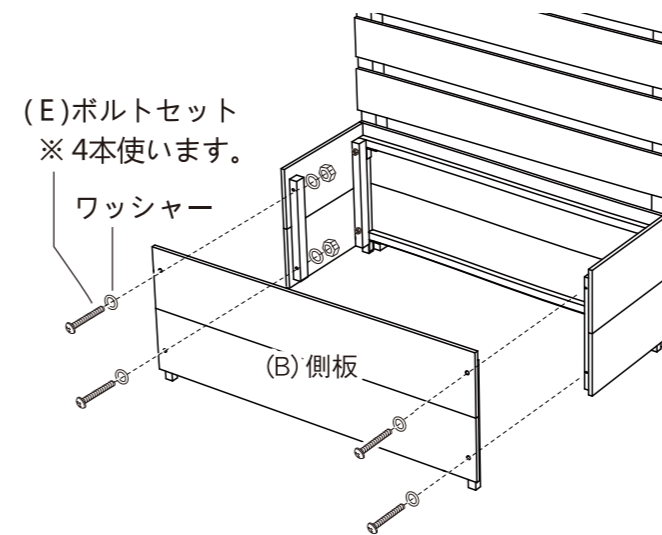
**1** (D)フェンスに(B)側板と(A)両端板を(F)ボルトセット4本で取り付けます。



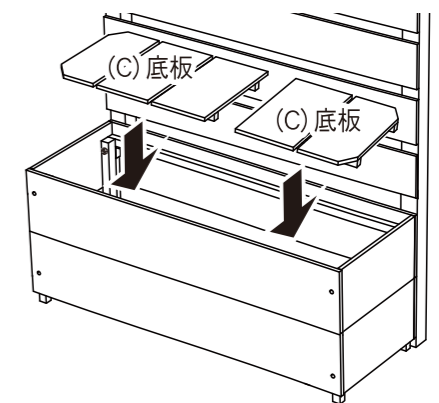
※両端板と側板には上下があります。ご注意ください。



**2** 残りの(B)側板を(E)ボルトセット4本で取り付けます。

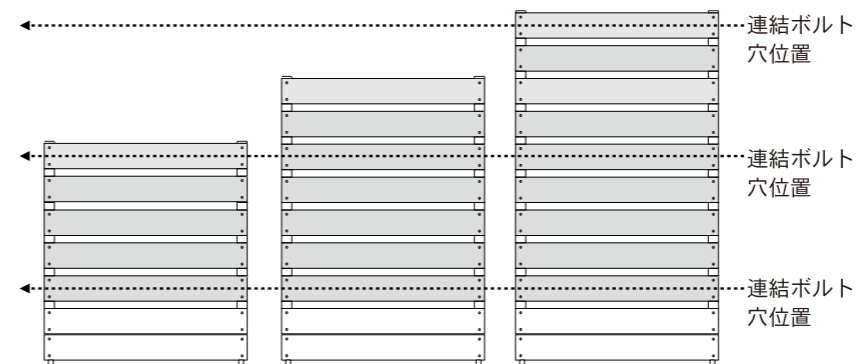


**3** (C)底板を下図のようにはめて完成です。

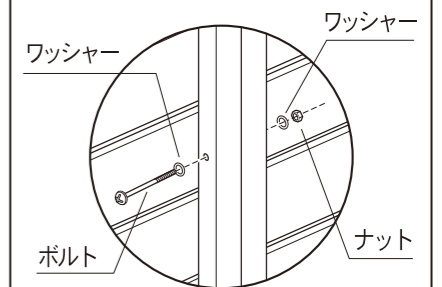


## ■複数台連結をする場合

※異なるサイズも連結できます。  
※フェンスを4枚以上連結する場合はボルトが不足いたします。別途同等のボルトをご用意ください。



### ■フェンス連結方法



柱の連結用ボルト穴に(G)ボルトを通して連結します。

# ■ スタイリッシュフェンスコーナー用

この度は弊社商品をお買い上げいただきまして誠にありがとうございます。  
この組立取扱説明書をよくお読みいただき、正しくお使いください。  
また、本書は組立後も大切に保管してください。

# 組立説明書

(各商品共通)

アーバン/フラットどちらも  
取付方法は同じです。

## 組立上の注意

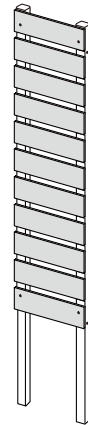
- ・組立時、部材に傷がつかないようにダンボール、毛布などを敷いた上で組立作業を行ってください。

## ご使用上の注意とお手入れ方法

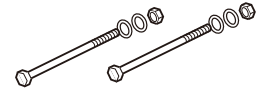
- ・本商品へのペイント仕上げはお避けください。
- ・保管をする場合は本商品の歪みを防ぐため、立てて保管をしてください。  
日の当たらない涼しい場所に保管をしてください。

## ■ 部 材

(A) フェンスコーナー用 × 1



(B) 連結用ボルト × 2



(C) キャップ × 2

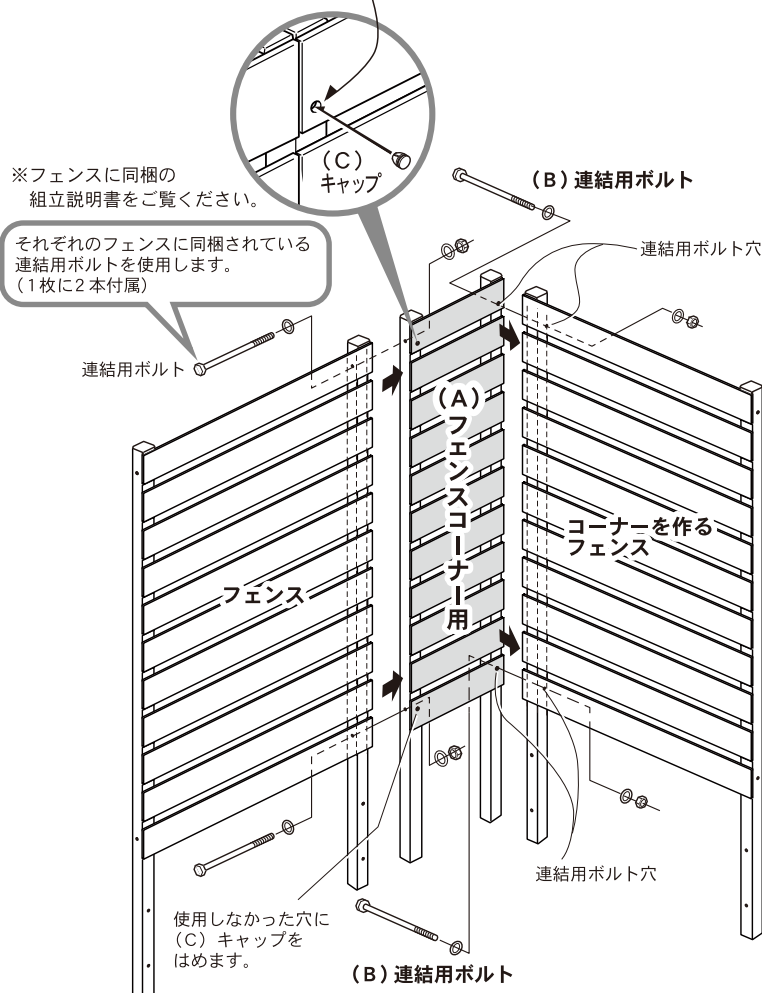


使用しなかった  
連結ボルト用の穴を  
ふさぐキャップです。

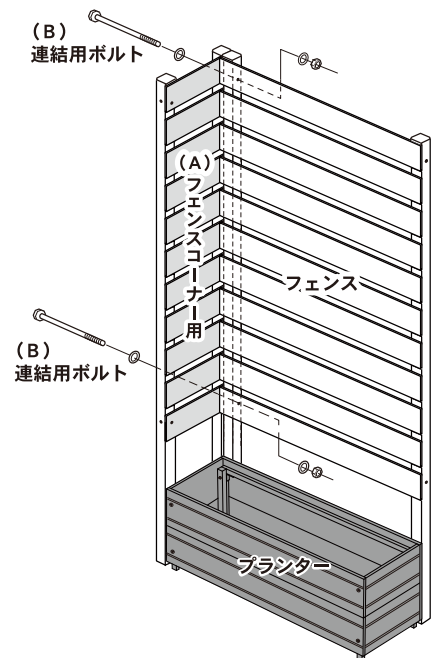
※イラストは 1835 フラットで説明しています。

## ■ 組立手順

- 1 下図を参照し (A)フェンスコーナー用とコーナーをつくるフェンスを (B)連結用ボルト 2本で連結をします。※フェンスの左右のどちら側にも取付けが出来ます。
- 2 (A)フェンスコーナー用の使用しなかった穴をふさぎます。(C)キャップをはめます。



## スタイリッシュプランターを取付ける場合



スタイリッシュプランターの組立、取付けは  
プランターに同梱されている「組立説明書」に従って組立、  
取付けを行ってください。

旭興進株式会社