

# ■スタイリッシュプランター 組立説明書(各商品共通)

この度は弊社商品をお買い上げいただきまして誠にありがとうございます。旭興進株式会社  
この組立取扱説明書をよくお読みいただき、正しくお使いください。  
また、本書は組立後も大切に保管してください。

## 組立上の注意

- ・部材が全て揃っているかご確認ください。
- ・組立説明書に従って、各部品を正しい位置に取り付けてください。
- ・組立時、部材に傷がつかないようにダンボール、毛布などを敷いた上で組立作業を行ってください。

## ご使用上の注意とお手入れ方法

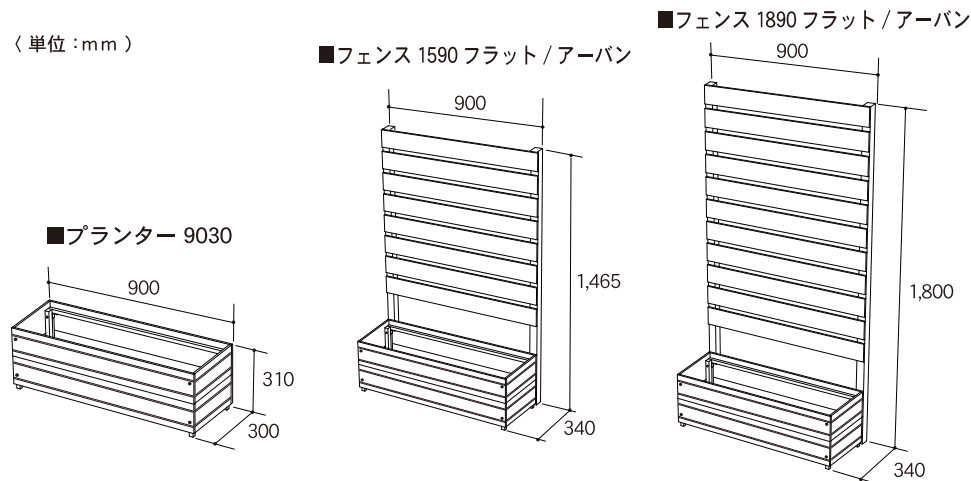
- ・安定した平らな場所でご利用ください。傾斜地や不安定な場所でのご利用は転倒する恐れがあります。商品にもたれかかたりしないでください。バランスを崩し転倒する恐れがあります。
- ・本商品はプランターカバーとしてご利用ください。直接土を入れて使用しないでください。
- ・本商品へのペイント仕上げはお避けください。
- ・保管をする場合は商品の歪みを防ぐため、立てて保管をしてください。日の当たらない涼しい場所に保管をしてください。

## ■ 部材

(A) 両端板	2		
(B) 側板	2		
(C) 底板	2		
(D) 短ネジ	8	φ6×60mm 	
(E) 長ネジ	4	φ6×100mm 	

※フェンスを取り付ける時使います。

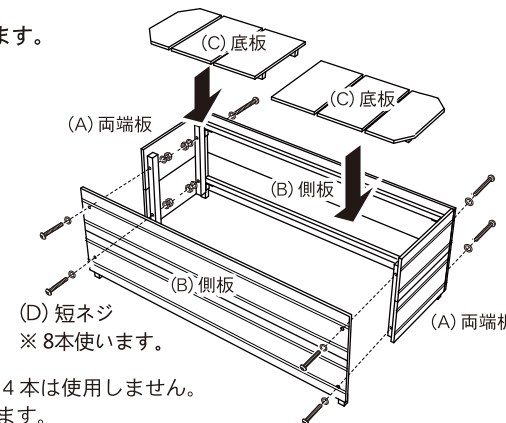
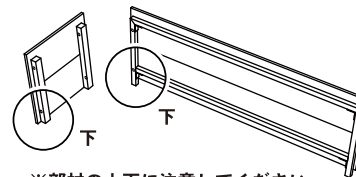
(単位：mm)



## ■スタイリッシュプランター 9030 の組立手順

aks-10841

- 1** (B) 側板に (A) 両端板を取り付けます。  
※(D) 短ネジ 8 本を使います。



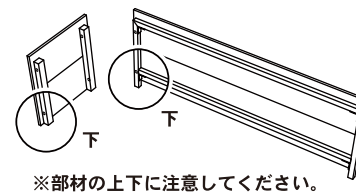
- 2** (C) 底板をはめて完成です。  
※プランターの組立には (E) 長ネジ 4 本は使用しません。  
フェンスを取り付ける場合に使います。

## ■スタイリッシュプランターにスタイリッシュフェンスを取り付ける時の組立手順

### ◆ 各フェンス共通

1590 フラット	(aks-10803)
1890 フラット	(aks-10810)
1590 アーバン	(aks-10827)
1890 アーバン	(aks-10834)

- 1** フェンスに (B) 側板、(A) 両端板を取り付けます。  
※(E) 長ネジ 4 本を使います。



- 2** 残りの (B) 側板を取り付けます。  
(D) 短ネジ 4 本を使います。

- 3** (C) 底板をはめて完成です。  
※(D) 短ネジ 4 本は使用しません。

