



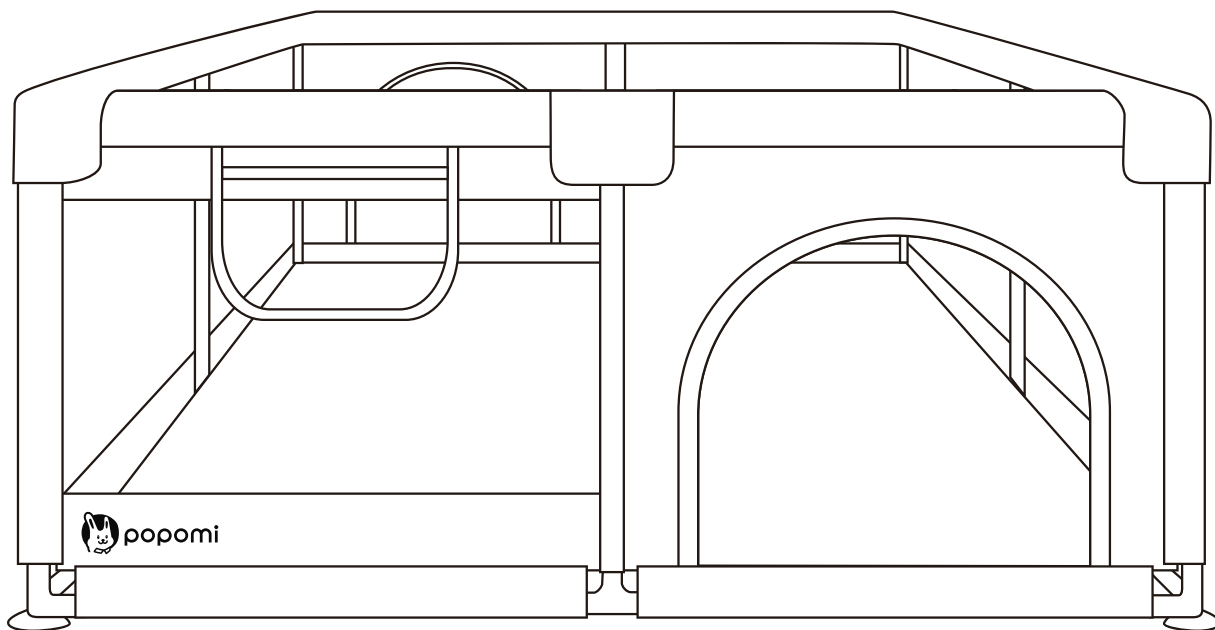
# メッシュベビーサークル

MESH BABY CIRCLE

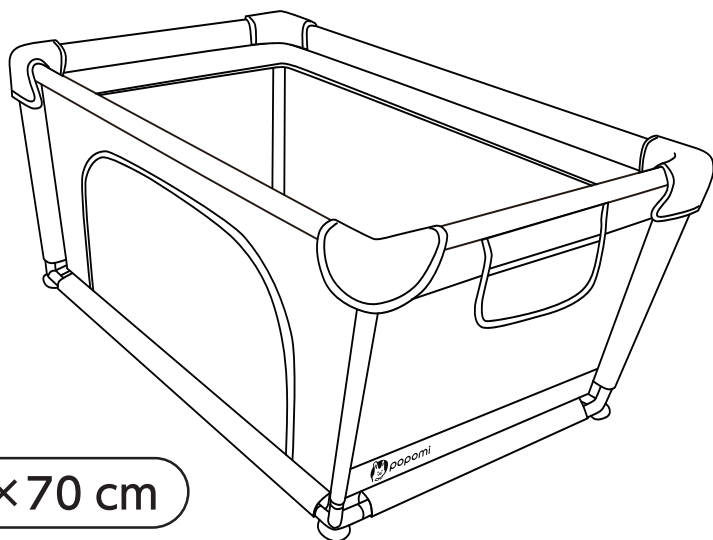
## 取扱説明書

対象月齢

生後5か月～



120×160 cm / 140×200 cm / 160×200 cm / 180×200 cm



120×70 cm



発売元)

株式会社A-YO商事  
<https://www.a-yocorp.com/>



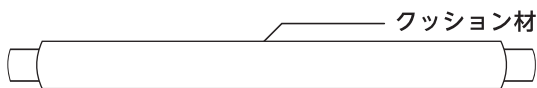
## セット内容

### A シート

メッシュベビーサークルのシートです。  
ポールとジョイントパーツを取り付けることで  
メッシュベビーサークルの形になります。  
※120×70cm サイズは見た目が異なります。

### B ポール（縦）

縦向きに取り付けるポールです。  
長さは約63cmです。  
本数はベビーサークルによって異なります。



▼ポール（縦）の本数はこちらをご確認ください。

120×70 cm	4 本
120×160 cm	8 本
140×200 cm	8 本
160×200 cm	8 本
180×200 cm	8 本

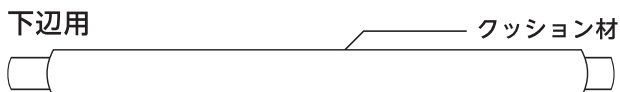
### C ポール（横）

横向きに取り付けるポールです。  
長さ・本数はベビーサークルによって異なります。  
クッションがついているポールは下辺用です。

上辺用



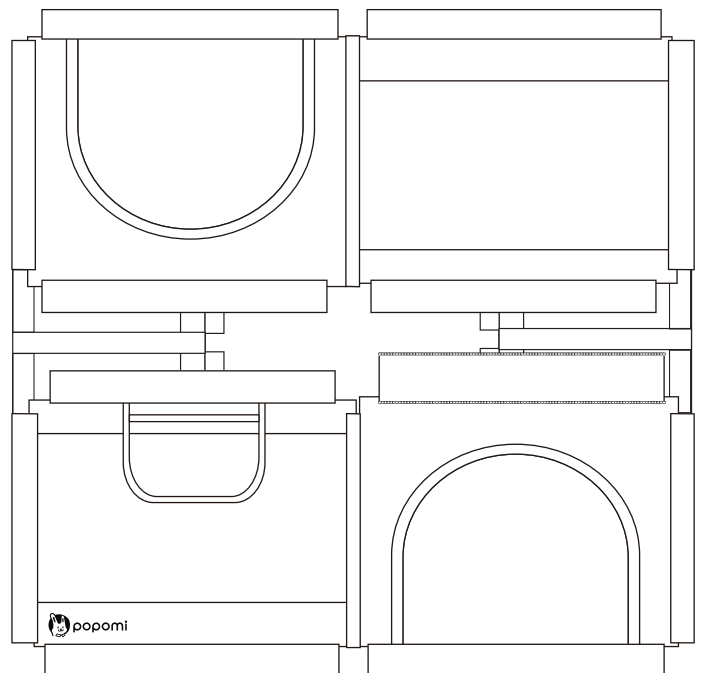
下辺用



▼ポール（横）の長さとお本数はこちらをご確認ください。

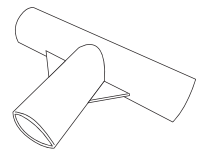
120×70 cm	70cm×4 本 / 120cm×4 本
120×160 cm	59cm×8 本 / 79cm×8 本
140×200 cm	69cm×8 本 / 99cm×8 本
160×200 cm	79cm×8 本 / 99cm×8 本
180×200 cm	89cm×8 本 / 99cm×8 本

※長さは概数です。



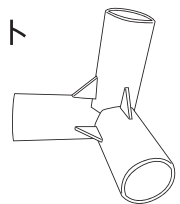
### D ジョイントパーツ

各辺の中心を結ぶジョイント  
パーツです。  
120×70cm サイズの  
ベビーサークルには  
含まれません。



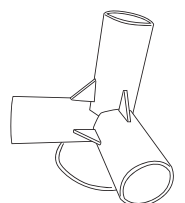
### E ジョイントパーツ（上角用）

上側の各角につけるジョイント  
パーツです。



### F ジョイントパーツ（下角用）

下側の各角につけるジョイント  
パーツです。  
吸盤が床を向くように取り付け  
ます。



### G 収納バッグ

保管に便利な  
収納バッグです。



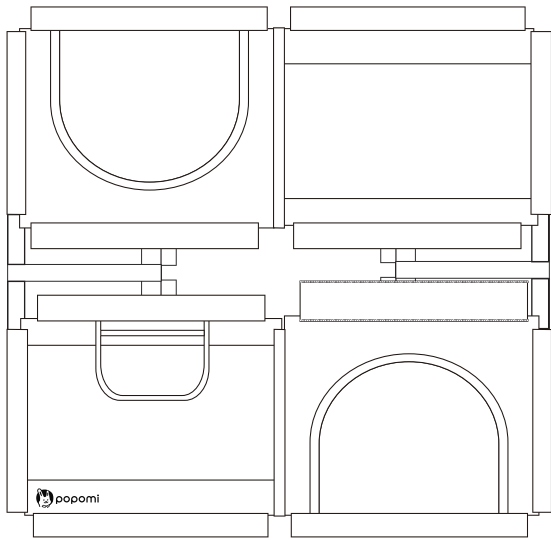
## 組み立て方

上辺

縦・下辺

クッション材

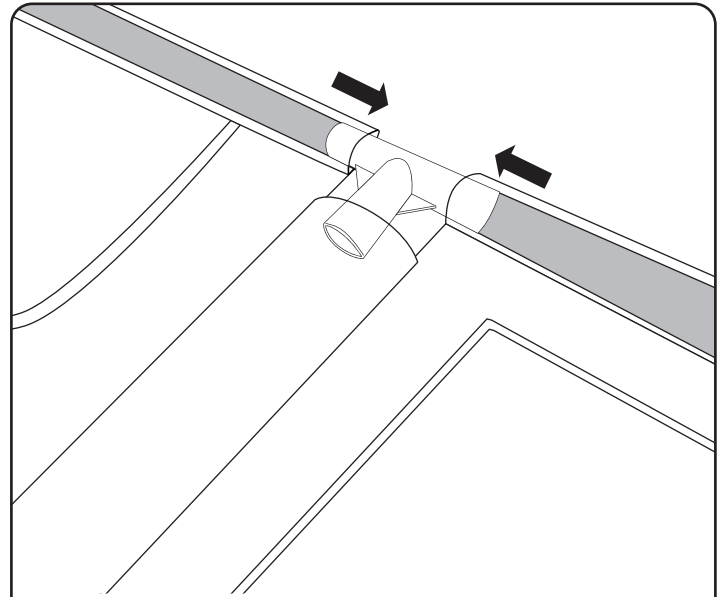
※ポールは上辺用と縦・下辺用で異なります。お間違いないようご確認ください。



シートを平らにして床に置きます。  
シートのポールを入れる箇所の近くに、サイズが  
合うポールを並べてください。

※傾斜や段差のある場所には設置しないでください。  
※120×70cmは上図と形状がことなります。

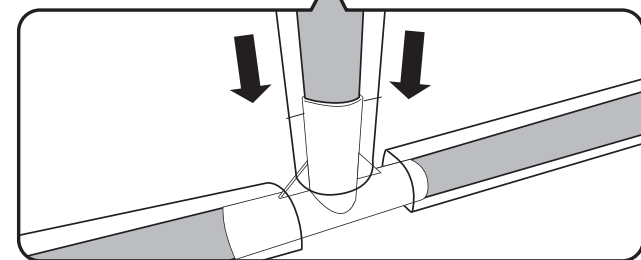
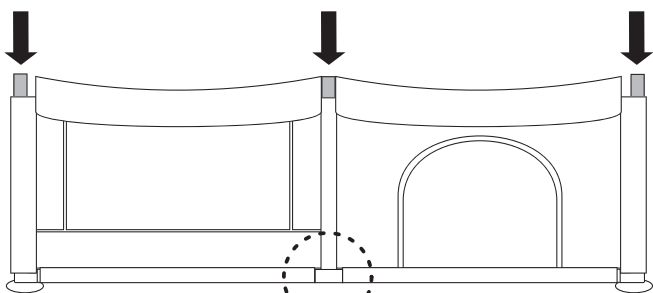
1



下辺側から作業します。  
ポール(横)をシートの中に入れ、ジョイントパ  
ーツでポールをつなぎます。

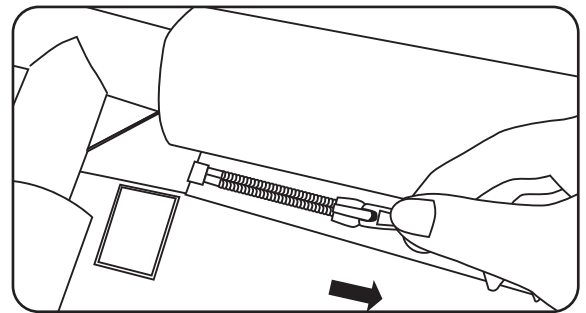
※吸盤は床に接するように取り付けてください。

2



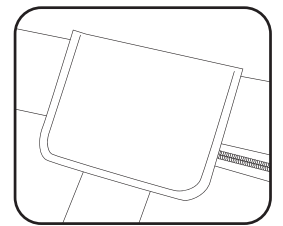
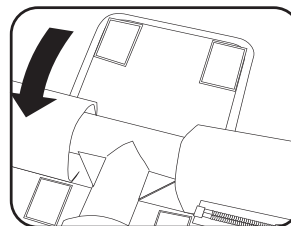
ベビーサークルの支柱を作ります。  
ポール(縦)をシートの中に入れ、②で設置した  
下辺側のジョイントパーツと接続します。

4



上辺も同様に、ポールをシートに入れ、ジョイ  
ントパーツでつなぎます。

※(120×70cmサイズを除くベビーサークルは)  
一か所だけファスナーを使ってパイプを固定します。  
この部分を最後にすると設置がより楽になります。



最後に、目隠し用のカバーを留め、上辺のジョ  
イント部分を隠します。

※説明書内のイラストはイメージ図です。実際の商品とでは多少形状が異なる場合がございます。

※製品改良のため、予告なしに仕様変更する場合がございます。ご了承ください。



**保護者の方へ 必ずお読みください。**

## 危険

- 階段付近や段差がある場所の近くには絶対に設置しないでください。  
ベビーサークルが動いた場合に、転落の原因となります。

## 警告

- 使用する際は保護者監視のもとでご使用ください。絶対に子どもを一人にしないでください。
- ベビーサークルを暖房機器や火気の近くに置かないでください。
- ベビーサークルを水平でない場所や段差のある場所では使用しないでください。
- 設置後、ベビーサークルが正しく組み立て・設置されているかどうか、必ず確認してください。
- 使用前に、ベビーサークル本体やパーツに破損や不足がないか確認してください。  
一部でも破損や不足がある場合は、使用しないでください。
- ベビーサークルに登ったり、ぶら下がったり、メッシュ部分に寄りかかったりしないでください。  
過度な力が加わると破損の原因となり、重大な事故につながる恐れがあります。
- ベビーサークル本体やパーツが破損したら直ちに使用を中止してください。
- ベビーサークルにぬいぐるみやガーランドなどを吊るしたり、カスタマイズする行為は、  
思わぬ窒息や絞殺の可能性があり、危険です。
- 本製品は屋内専用です。
- 子どもが本製品に登れるようになったら使用を中止してください。  
また、ベビーサークル内に踏み台、及び、その代わりになるものを置かないでください。

## 注意

- 子どもの窒息事故を防ぐため、窒息するような物を置かないでください。
- 組み立て・設置は、必ず大人が本説明書の指示に従い、正しく行ってください。
- 開封後の箱や袋は子供の手の届かないところに保管、または、廃棄してください。
- 使用しないパーツは子供の手の届かないところで保管してください。
- 定期的に、ジョイント部分にゆるみがないか、パーツに破損がないかを点検してください。

### シートの洗濯方法



40℃以下の水で  
手洗い推奨



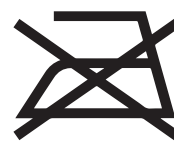
漂白剤は  
使用禁止です



タンブル乾燥は  
できません



日陰での  
平干し推奨



アイロンは  
使用できません



ドライクリーニングは  
出来ません