

RESIN WOOD の仕様変更について

仕様変更履歴

①2021年1月25日（詳細ページ:P2）

変更内容詳細

- ・デッキ材表面の溝の深さが深く広くなりました
- ・デッキ材、幕板、根太の02色(グレイッシュウッド)の色調変更を行いました

②2020年7月20日（詳細ページ:P3～6）

変更内容詳細

- ・製造ラインの変更により、人工木の色調が変更になりました
- ・デッキ材の断面形状が変更になりました
- ・幕板の表面の溝加工仕上げがなくなり、断面形状が変更になりました
- ・根太の断面形状が変更になりました
- ・エンドキャップの素材変更および、デッキ材に合わせた形状になりました
- ・クリップセットのビスがトルクスタイプとなり、デッキをサイドから固定できるクリップタイプBが追加されました

旧規格品のバージョンについて

旧規格品のバージョンは、各販売商品のページに記載しております。

・販売時期について

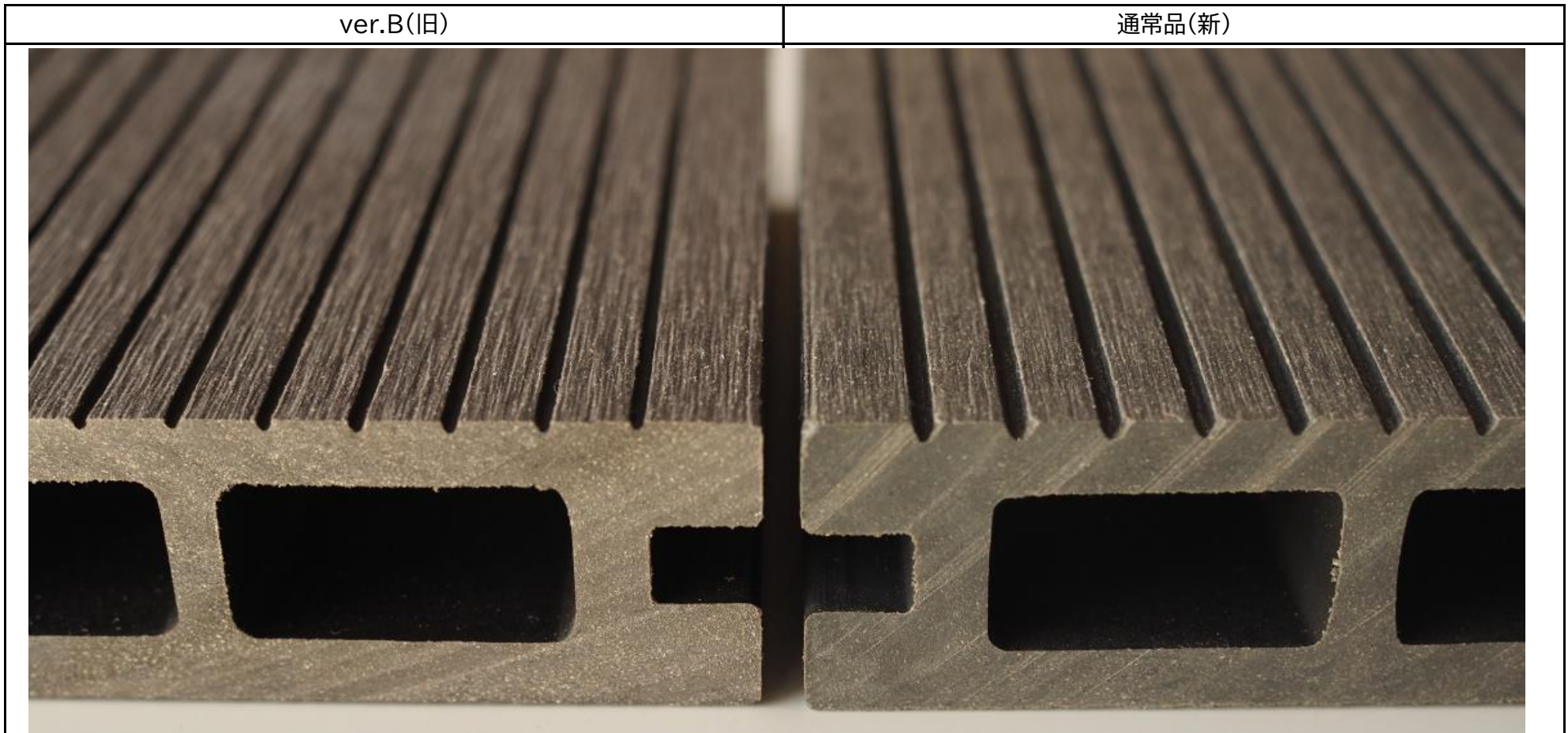
バージョン	販売時期
通常品	2021年1月26日以降に通常品として販売されているもの
ver.B	2020年7月21日から2021年1月25日までの期間で通常品として販売されていたもの
ver.A	2020年7月20日以前に通常品として販売されていたもの

・アイテムごとのバージョンについて

バージョン	デッキ材	幕板	根太	キャップ	クリップセット
通常品	-	-	-	-	-
ver.B	全色対象	02カラーのみ	02カラーのみ	-	-
ver.A	全色対象	全色対象	全色対象	全色対象	対象

①2021年1月25日 変更詳細

・デッキ材表面の溝の深さが深く広くなりました



・デッキ材、幕板、根太の02:グレイッシュウッド色の色調変更を行いました
赤みを抑え、よりグレー色になりました



②2020年7月20日 変更詳細

■原材料の変更

ver.A(旧)	
リサイクルプラスチック	30-35%
リサイクルウッドチップ	55-60%
顔料	1%
その他機能性添加物	9%

ver.B(新)	
リサイクルプラスチック	28-33%
リサイクルウッドチップ	48-53%
顔料	1%
その他機能性添加物	1-3%
炭酸カルシウム	8-10%

■色の相違

可能な限り色の相違が無いよう調整しましたが、写真のような色の違いがございます。

01:ショコラウッド

02:グレイッシュウッド

03:キャラメルウッド

ver.B
新⇒

ver.A
旧⇒



上記画像は、正確な色が出るように調整して撮影した画像ですが、表示されるモニタ・プリンタによって表現が異なります。

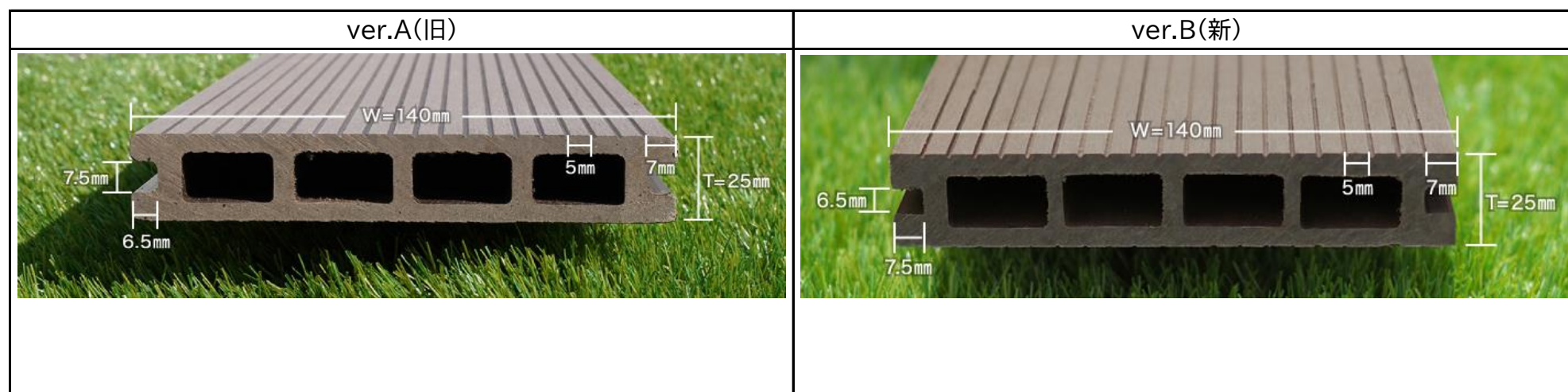
新仕様デッキ材の実際の色味は、サンプルで必ずご確認ください。旧仕様のサンプルのご用意はありません。

■寸法の変更

全てのアイテムにおいて、長手方向1800mmの規格サイズに変更はありません。

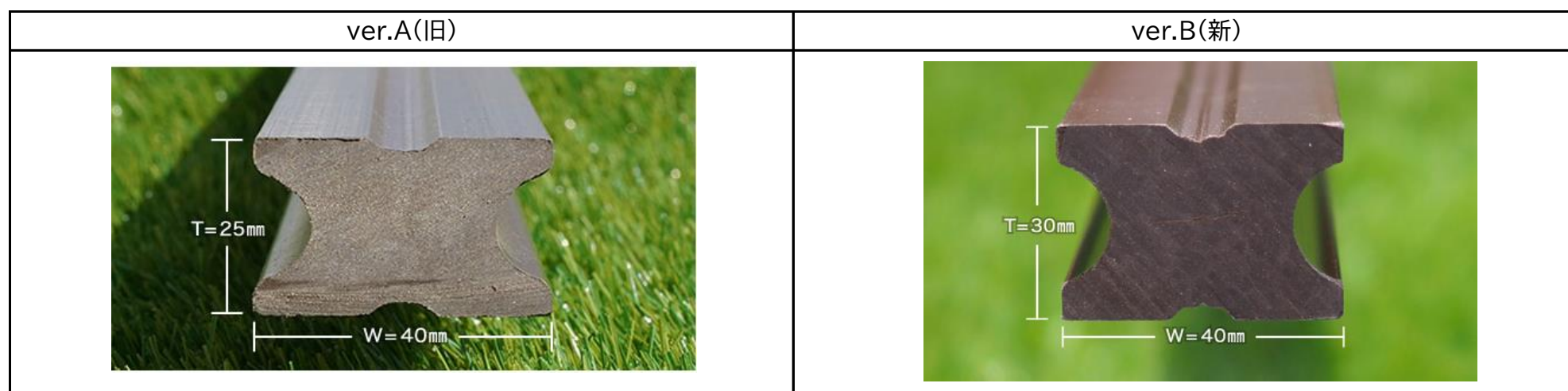
1)デッキ材

・横溝の形状が新しいクリップをセットしやすいサイズになりました。



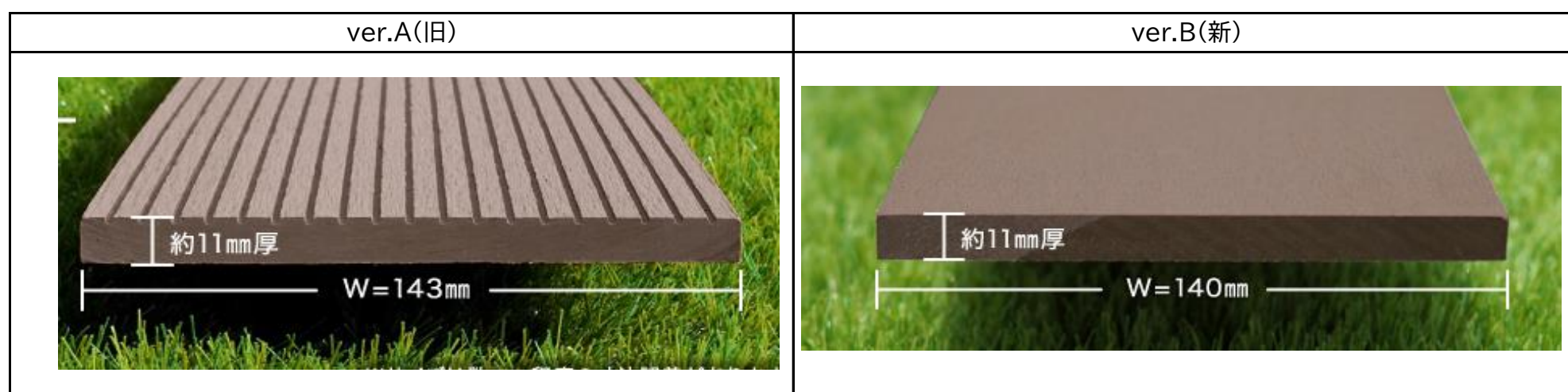
2)根太材

・厚さが25mm⇒30mmに変更になりました。
 ・センターに細溝を設けて、木ねじがかけやすくなりました。





3)幕板材

・幅が143mm⇒140mmに変更になりました。
 ・「片面グループ加工+片面サンディング加工」⇒「両面サンディング加工」に変更になりました。



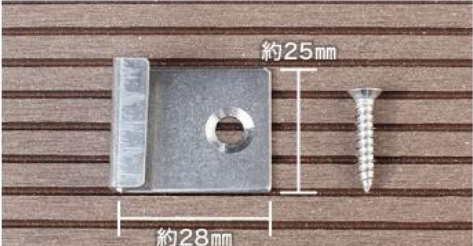



4)エンドキャップ

- ・素材を、人工木から樹脂100%としました。割れにくく、しっかりとはめ込めるようになりました。
- ・サイズが140mm⇒135mmに変更になりました。
- ・組成が人工木材⇒樹脂仕上げに変更になり、表面の質感が変わりました。

ver.A(旧)	ver.B(新)
 <p data-bbox="338 736 747 759">主原料：WPC (木材60%、プラスチック40%)</p>	 <p data-bbox="1352 736 1562 759">主原料：ポリプロピレン</p>

5)クリップセット

- ・黒いクリップが2種類になりました。35個のうち5個がデッキの横滑りを防止するBタイプになっています。
- ・クリップを止めるビスがプラスビス⇒トルクスビスになりました。ドライバーを使用しないため、デッキを傷つけにくくなります。
- ・トルクスビス専用ビットが付属します。
- ・クリップをデッキに仮止めしやすくするための、突起ができました。
- ・クリップのYの形状がなくなり、ストレートになりました。

ver.A(旧)	ver.B(新)
<p data-bbox="197 1314 464 1338">スタートクリップ(ビス付)×7個</p>  <p data-bbox="653 1314 919 1338">固定クリップ(ビス付)×35個</p> 	<p data-bbox="1115 1314 1381 1338">スタートクリップ(木ネジ付)</p>  <p data-bbox="1472 1314 1871 1338">固定クリップA・B(木ネジ・専用トルクスビット付)</p>  <div data-bbox="1073 1587 1843 1914"> <p data-bbox="1136 1596 1352 1635">スタートクリップ (デッキ端部固定用)×7個</p> <p data-bbox="1499 1596 1646 1635">固定クリップ B (スライド防止用) ×5個</p> <p data-bbox="1717 1694 1843 1733">固定クリップ A ×30個</p> <p data-bbox="1079 1834 1247 1872">木ネジ(シルバー) ×7本</p> <p data-bbox="1373 1792 1520 1831">木ネジ(ブラック) ×35本</p> <p data-bbox="1598 1893 1808 1902">専用トルクスビット×1本</p> </div> <div data-bbox="1121 1923 1814 2012"> <p data-bbox="1121 1923 1247 1932">【 素 材 】</p> <p data-bbox="1121 1941 1814 1979">スタートクリップ：ステンレス / 各種ビス：ステンレス / クリップ：PP 樹脂</p> <p data-bbox="1121 1970 1541 1991">※専用トルクスビット…木ネジ(ブラック)に使用します。</p> <p data-bbox="1121 1991 1604 2012">※クリップB…デッキ材に固定してスライドを防ぐことができます。</p> </div>

■互換性

新旧の各部材を併用して使用する際の注意点は、以下の通りです。

	デッキ材	根太材	幕板材	キャップ	クリップセット
デッキ材	・色の相違 ・耐候性が異なるため、色あせの速度が異なることがあります。	・色の相違	・色の相違 ・耐候性が異なるため、色あせの速度が異なることがあります。	・はめ込み形状が異なるため不可 ×	・スタートクリップははめこみの厚さが異なるため不可※1 ・黒のクリップは可
根太材		・高さが異なるため併用不可 ×	・色の相違	可(干渉しない) —	可 ○
幕板材			・横方向に並べての併用は、幅が3mm異なるため不可。 ・色の相違 ・耐候性が異なるため、色あせの速度が異なることがあります。	可(干渉しない) —	可(干渉しない) —
キャップ				・質感の相違 ・色の相違 ・サイズの相違 新規格品の方が小さい	可(干渉しない) —
クリップセット					・上から見たとき、ビスの色が異なる。 新:黒 旧:シルバー

※1:デッキ材とクリップセットのスタートクリップについて

デッキ材のひっかける部分の厚みとスタートクリップの厚みは、以下の通りです。

ver.B(新) 9.0mm

ver.A(旧) 8.5mm

新デッキに旧スタートクリップは、はまらない。

旧デッキに新スタートクリップは、はまるが、少し緩い。



※2 新規格では、L幕板は廃盤となっております。

新規格のデッキ、根太、幕板と併用可能です。(新旧の色差はございます。)