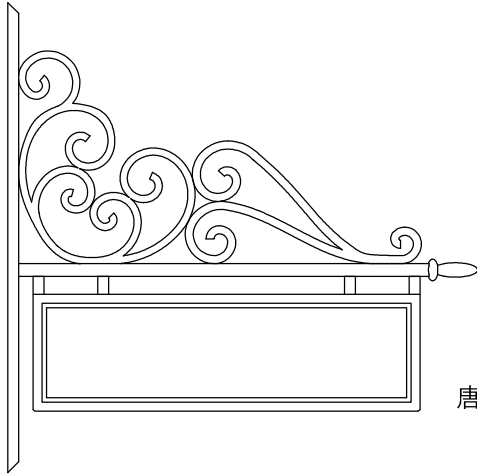


唐草表札取付説明書



唐草表札 (NPKS-□□)
(NPKD-□□-R)
(NPKD-□□-L)
※□□は色番号です。

使用上のご注意



- 強風地域でのご使用はお避けください。
- 本体にぶら下がったり、荷物を掛けたりしないでください。
- 強い衝撃を与えないでください。
- 硬いもので擦ったり、磨いたりしないでください。

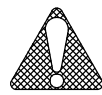
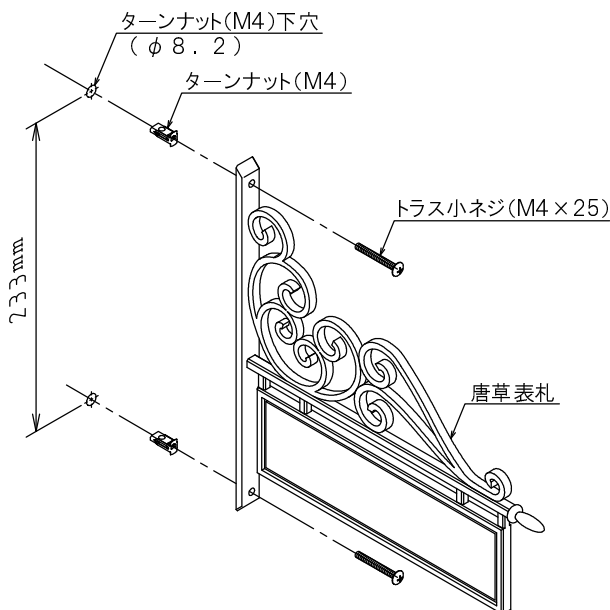
梱包内容

呼称	唐草表札	取付説明書	トラス小ネジ (M4×25)	ターンナット (M4)	木ネジ (φ4.1×32)	オールプラグ	ネームシール
略図							
数量	1	1	2	2	2	2	1

※ネームシールの貼り付け方は、ネームシールの裏にある『ネームシールの貼り方』をご参照ください。

薄板への取付

※アルミの角柱など中が空洞な柱に取り付ける場合はこちらをご参照ください。

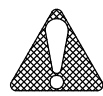
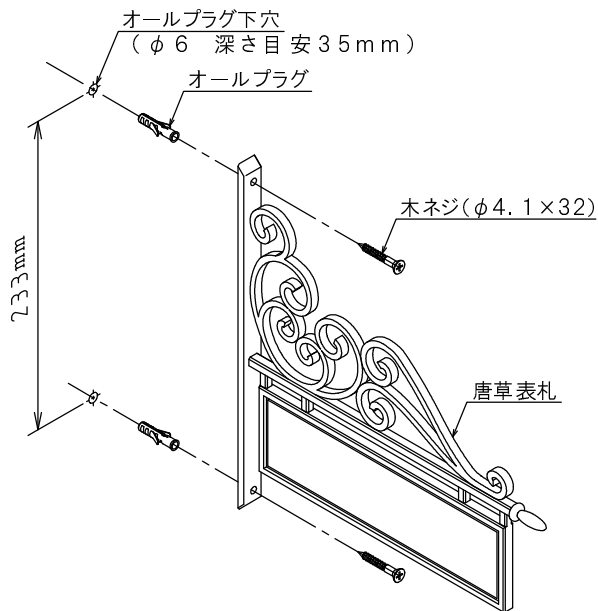


ネームシールをご利用される場合は、取り付ける前に表札へネームシールを貼り付けてください。

- ① 取り付ける箇所に、ターンナット(M4)用の下穴(φ8.2)を開けてください。
- ② 同梱のターンナット(M4)を差し込んでください。
- ③ 同梱のトラス小ネジ(M4×25)を用いて、唐草表札を取り付けてください。

※止めが緩いと表札が落下する危険があります。緩みのないようにしっかりと止めつけてください。

コンクリートへの取付 ※コンクリートの壁面などに取付ける場合はこちらをご参照ください。



ネームシールをご利用される場合は、取付ける前に表札へネームシールを貼り付けてください。

- ① 取付ける箇所に、オールプラグ用の下穴（φ6 深さ目安35mm）を開けてください。
- ② 同梱のオールプラグを差し込んでください。
- ③ 同梱の木ネジ（φ4.1×32）を用いて、唐草表札を取り付けてください。

※止めが緩いと表札が落下する危険があります。緩みのないようにしっかりと止めつけてください。

メンテナンスのお願い

- ・汚れたときは水で汚れを落とした後、乾拭きをしてください。それでも落ちないときは、薄めた中性洗剤で汚れを落とし、その後よく洗剤を落としてください。