

# 補強スタンド

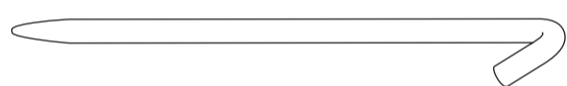
## 組立方法・取扱説明書

- このたびは、本製品をお買い上げいただき、誠にありがとうございます。本書は、製品の完成図、及び注意事項について記載しております。
- 製品をご使用になる前に、必ず本書をよくお読みになられた上で、お使い下さい。
- この取扱説明書は、本製品のご使用上の事故を未然に防ぐための内容となっておりますので、読まれた後も大切に保管して下さい。
- 本製品は転倒を防止する為の補助的な金具です。もたれかかった場合や、強風時は転倒の恐れがあります。

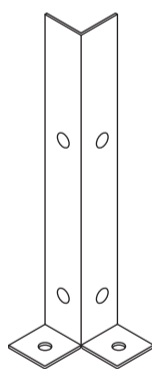
## パーツと部品のチェック

下記パーツがすべて揃っているか最初に確認して下さい。

### ●異形ロープ止めセット

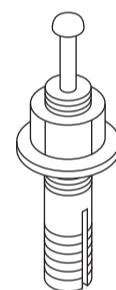


異形ロープ止め **x4**  
Φ1cm 長さ30cm

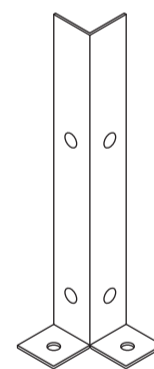


補強スタンド **x2**

### ●アンカー止めセット



アンカーボルト **x4**  
M10×50mm (埋込み 30mm)



補強スタンド **x2**

## 設置に際しての注意事項



**警告**



組み立ての時は、手袋をして無理のない体勢で行って下さい。  
部材の先端部や端角などで、ケガをする場合があります。

- 設置時、不安定な場所には置かないで下さい。
- 構造上、ボルトの先端の突出が生じますので、使用の際は十分注意して下さい。

# はじめに用意するもの ※お客様でご用意下さい

## ●必要な工具

- ⊕ドライバー
- スパナ (コンフォートパネル組立の場合)
- 軍手

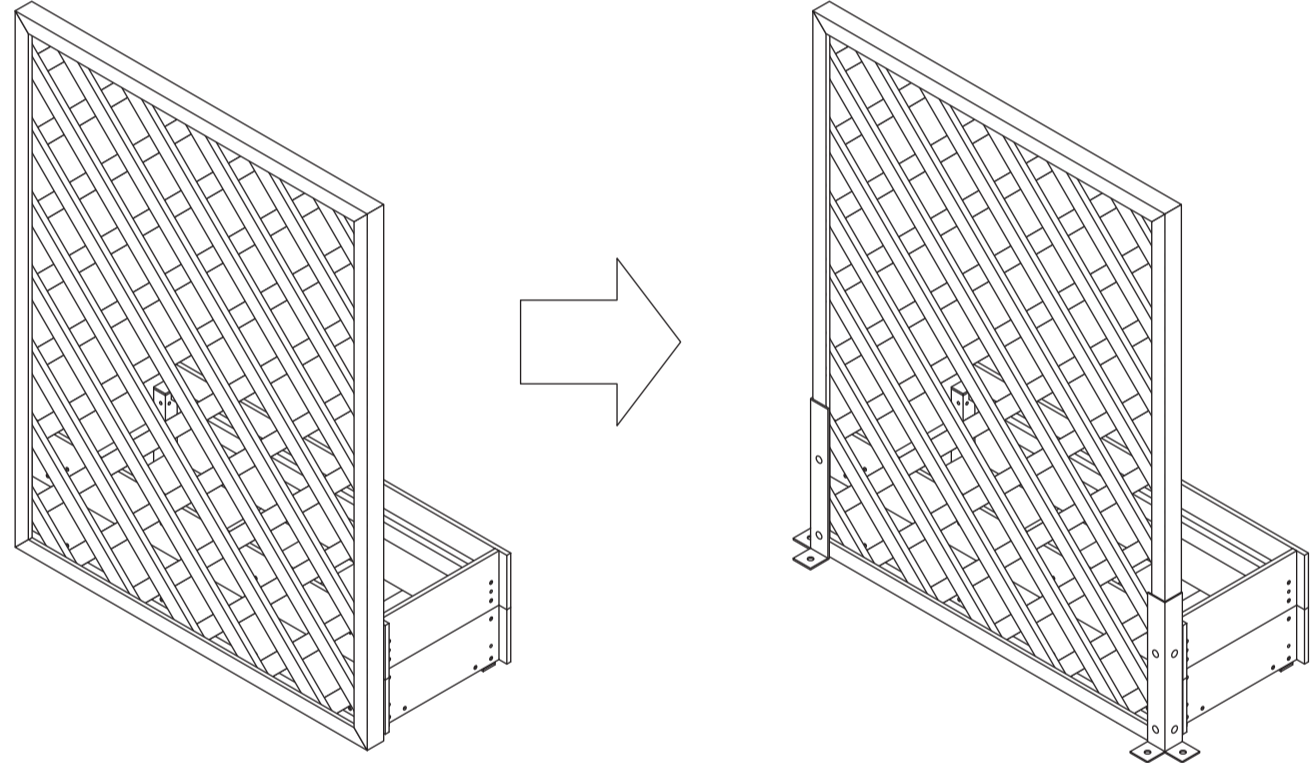
組み立て  
かた



- 組み立てる場合は、必ず二人以上で組み立てを行って下さい。
- 連結をされる場合は、6頁に記載の内容をお読みになられてから組み立てを行って下さい。

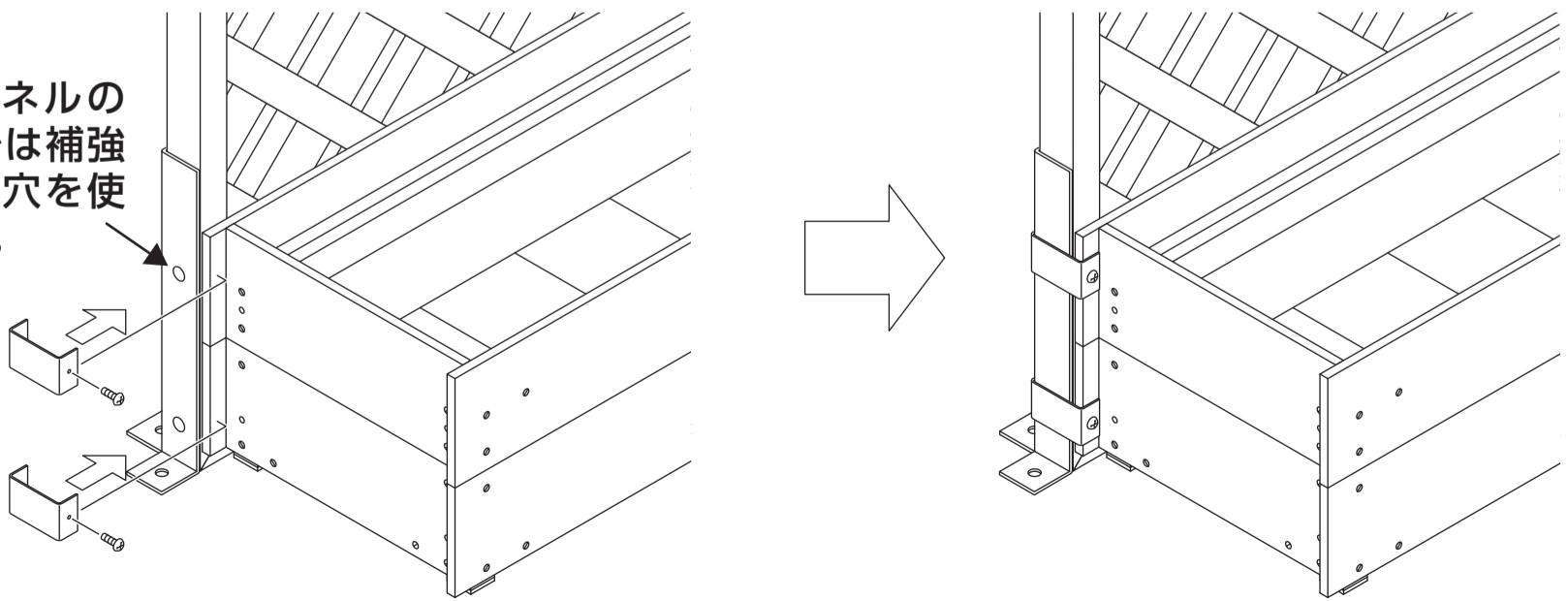
## ラティスパネルの組立

手順 1 ラティスパネルとプランターと補強スタンドをならべます。  
ラティスパネルと補強スタンドが、地面から浮かないようにします。



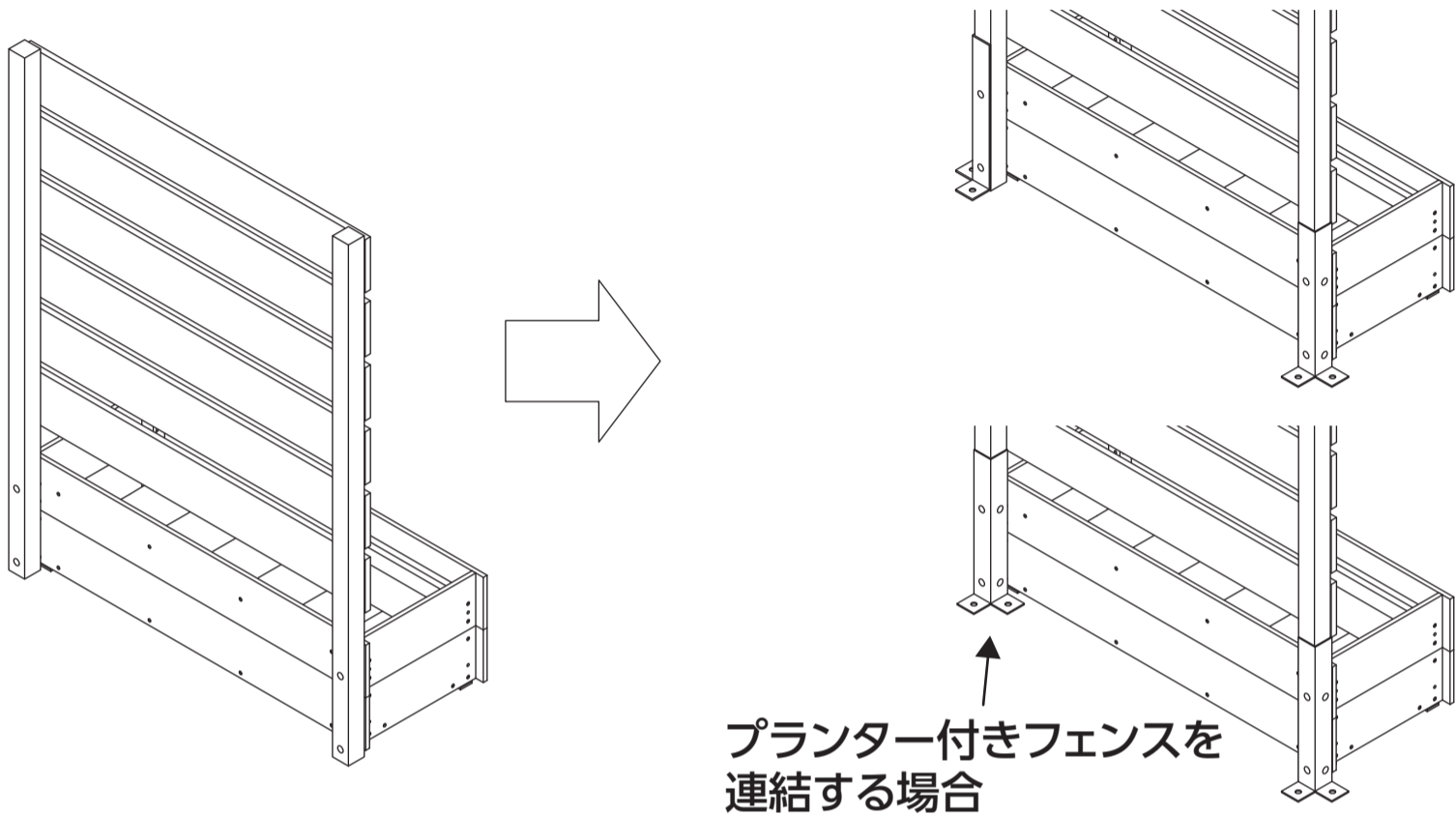
手順 2 金具で固定します。ねじ側を必ずプランター側に向けて下さい。  
逆にするとパネルが破損する事があります。  
プランターとパネルと補強スタンドを金具ではさんで、ねじで締め付けます。  
注：ねじがゆるいと金具が外れますので、プランターにねじが食い込むように締め付けて下さい。

ラティスパネルの  
組み立てでは補強  
スタンドの穴を使  
用しません。

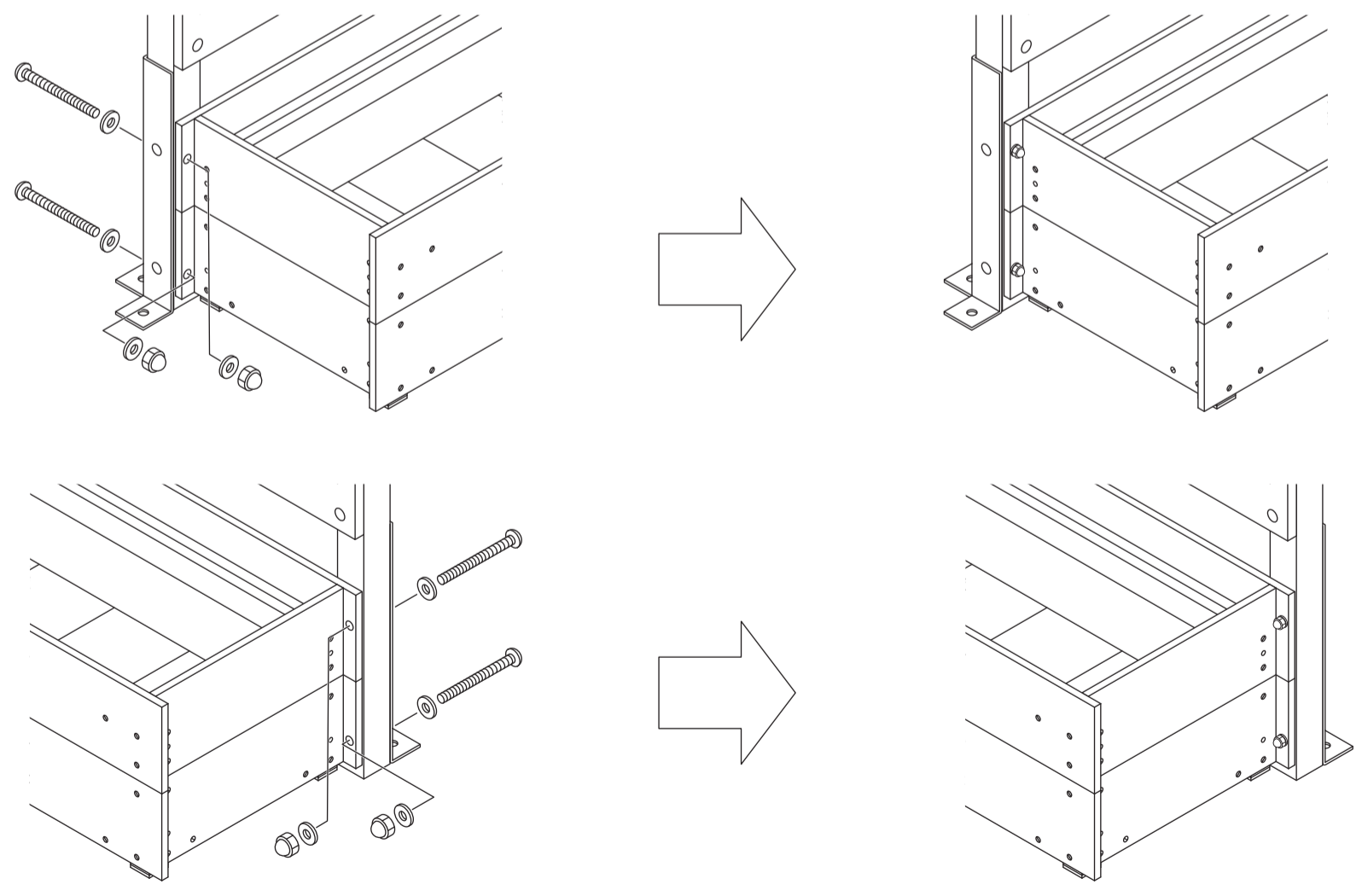


# コンフォートパネルの組立

手順 **1** コンフォートパネルとプランターと補強スタンドをならべます。  
 コンフォートパネルと補強スタンドが、地面から浮かないようにします。  
 プランター付きフェンスを連結する場合は、連結側の補強スタンドを内側に  
 取り付けます。



手順 **2** ボルトセットで固定します。  
 ドライバーとスパナでしっかりと締め付けます。



## 補強スタンドの固定方法



万が一の転倒を防止のため、必ず本製品を固定して下さい。  
プランター内を空の状態で使用せず、土を入れるか、ブロックなどで重しをして下さい。

### はじめに用意するもの ※お客様でご用意下さい

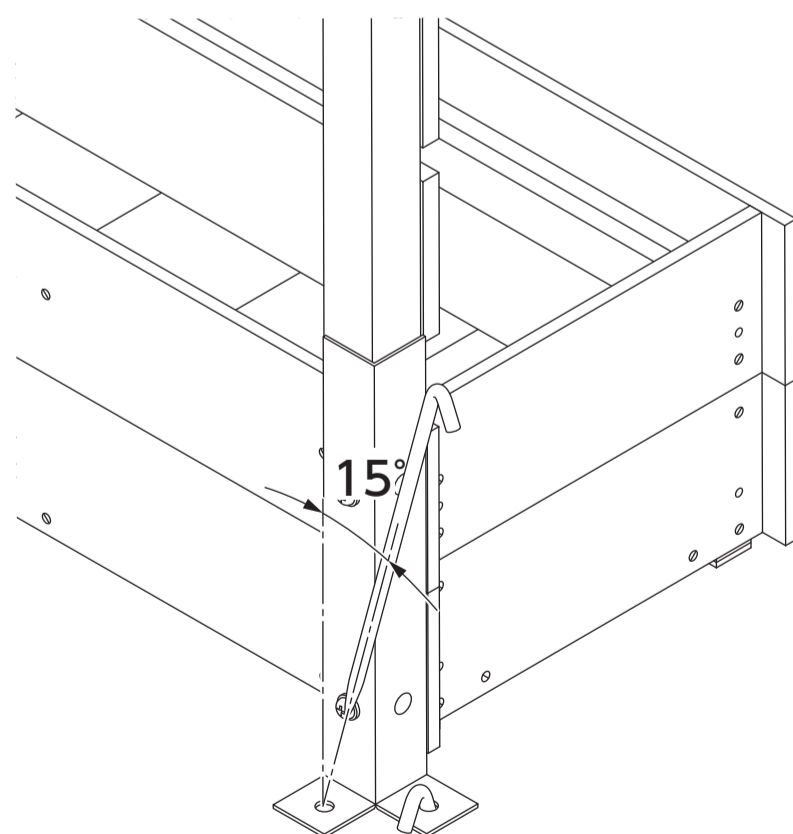
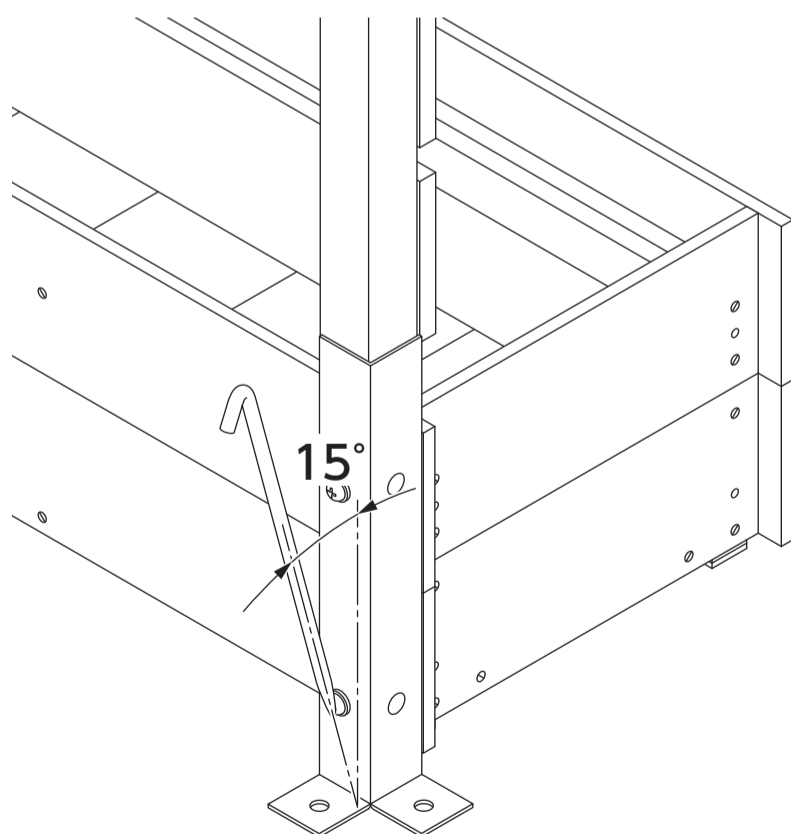
#### ●必要な工具

- 設置場所が土の場合                                   :  ハンマー
- 設置場所がコンクリートの場合:  M10 スパナ    電動ドリル  
    ハンマー     $\Phi 10.5$ ドリルビット

### 設置場所が土の場合

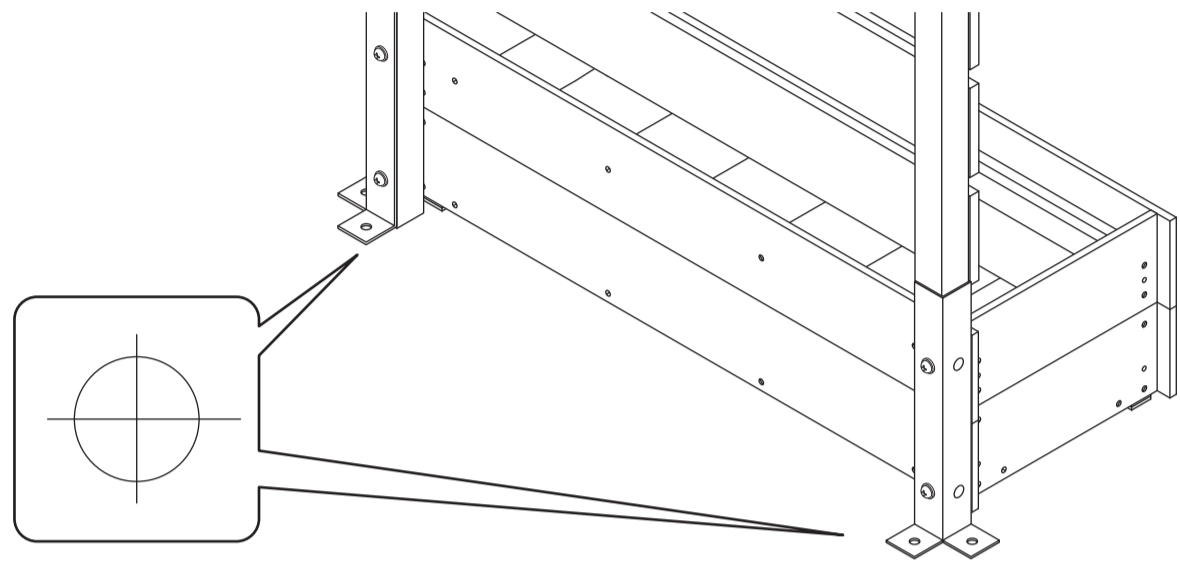
手順 本体を設置場所に置きます。

**1** 補強スタンドの穴に、4本の異形ロープ止めを15°程傾けて打ち込みます。

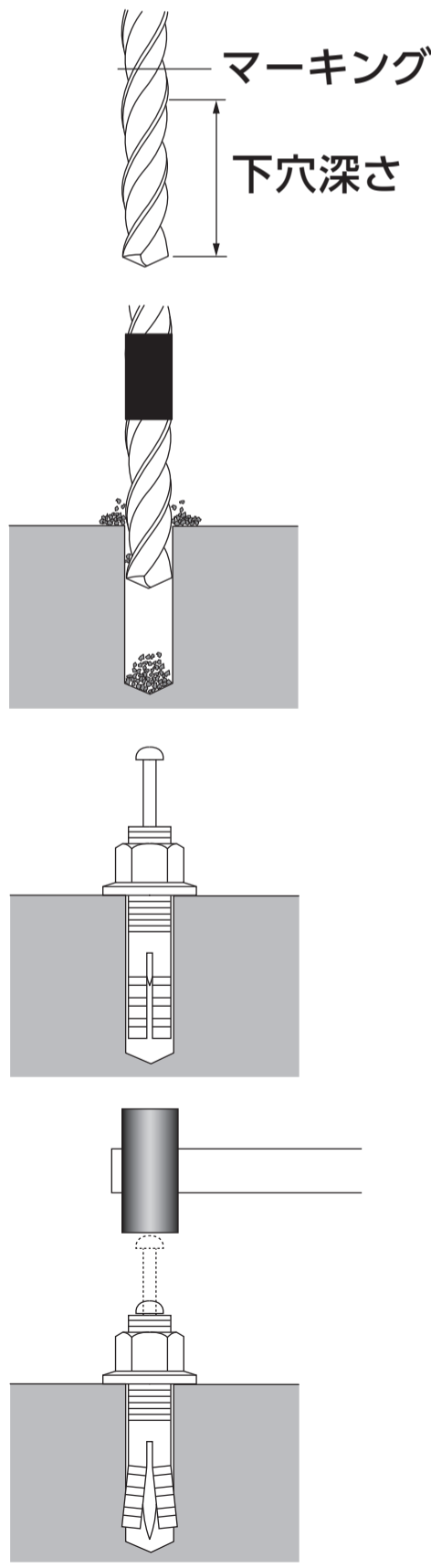


# 設置場所がコンクリートの場合

手順 1 本体を設置場所に置きます。  
補強スタンドの穴に中央にマーキングします。



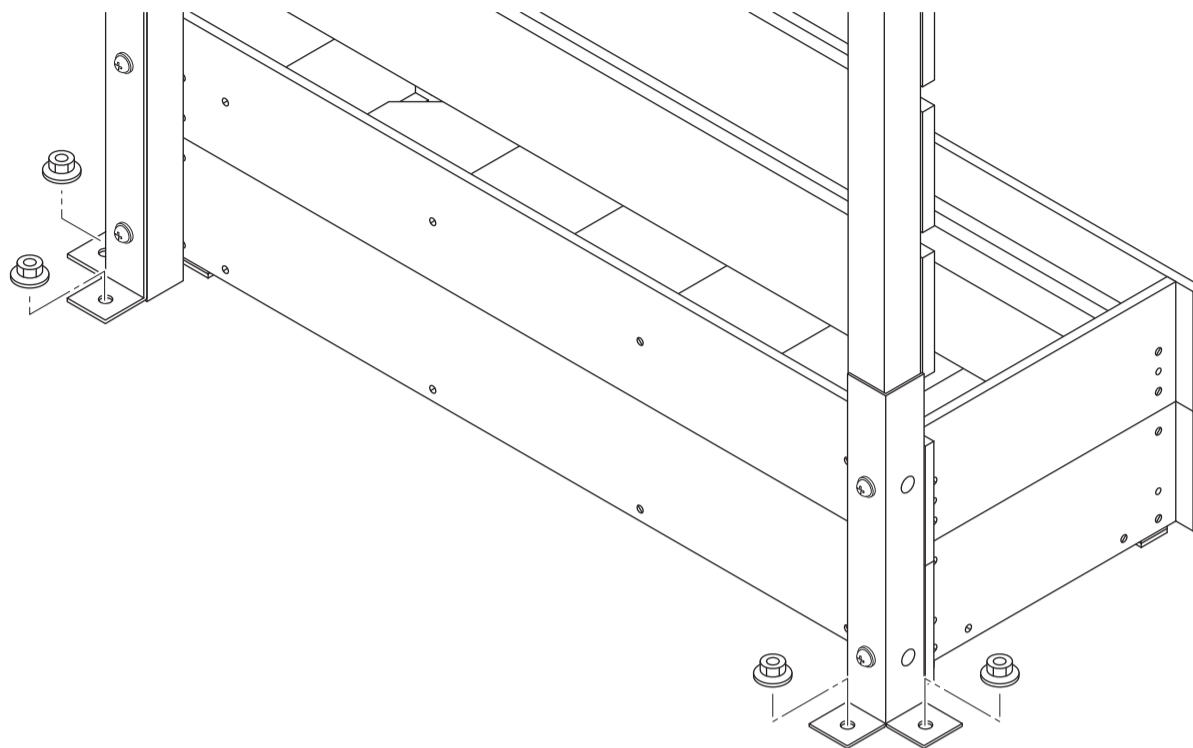
手順 2 アンカーボルトを取り付けます。



- ①  $\Phi 10.5\text{mm}$  のドリルビットを用意します。
- ② 下穴深さ 40mm より、少し深めの位置にマーキングします。
- ③ ドリルで、固定穴マーキング位置に穴を空けます。
- ④ ブロアー、吸じん機等で穴の中をきれいにします。
- ⑤ 下穴にアンカーを入れます。  
ナットの位置は、固定金具を取り付けた時にボルトの頭が少し出るぐらいにします。
- ⑥ ハンマーで心棒を打ち込みます。  
スリーブ部が開き、下穴の壁面に食い込み固定されます。心棒の頭だけになるまで打ち込みます。
- ⑦ ナットを取り外します。

手順

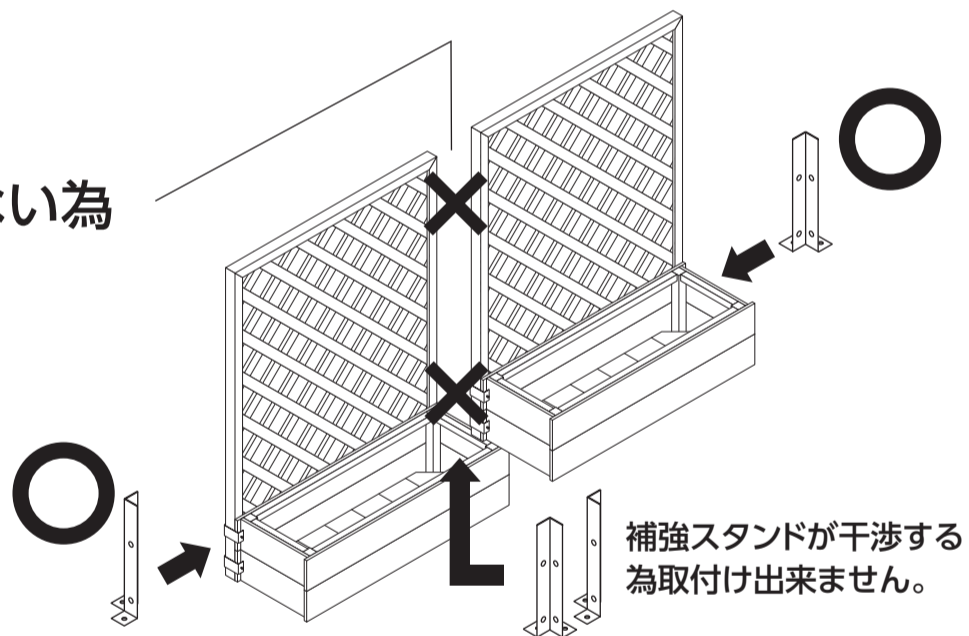
**3** アンカーボルトに補強スタンドを挿入し、ナットで固定します。



## プランター付きフェンスを連結する場合

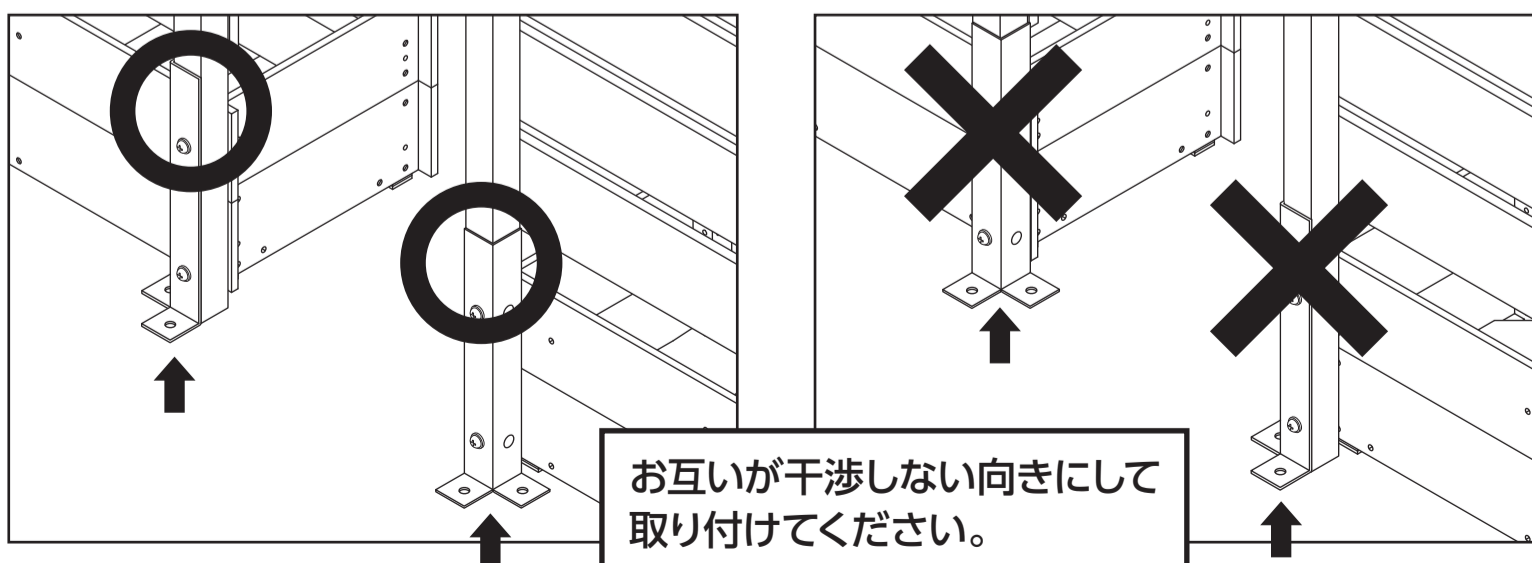
### ⚠️ ラティスタイプの注意点

- ラティスタイプは穴を空けられない為連結ボルトの使用は出来ません。
- 補強スタンドは、両端以外は干渉する為使用出来ません。



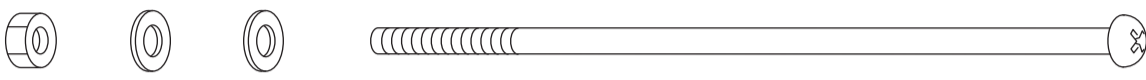
### ⚠️ コンフォートパネルタイプの注意点

- 連結側の補強スタンドは、内側に取り付けて下さい。外側に取り付けていると連結出来ません。



# はじめに用意するもの ※お客様でご用意下さい

●連結ボルトセット (別売品)



## 組立方

●フェンス間を連結ボルトセットで組み付けて下さい。

