

このたびは、本商品をご採用いただき、誠にありがとうございます。

組立・施工の前に...

商品正しく組立・施工していただくために、説明書の内容をご確認ください。

組立・施工の後...

取扱説明書をお客様にお渡しください。

本説明書は専門知識を有する業者様向けの内容となっております。

説明図中の部品には、< >で同根先を表示しています。

チェックシート

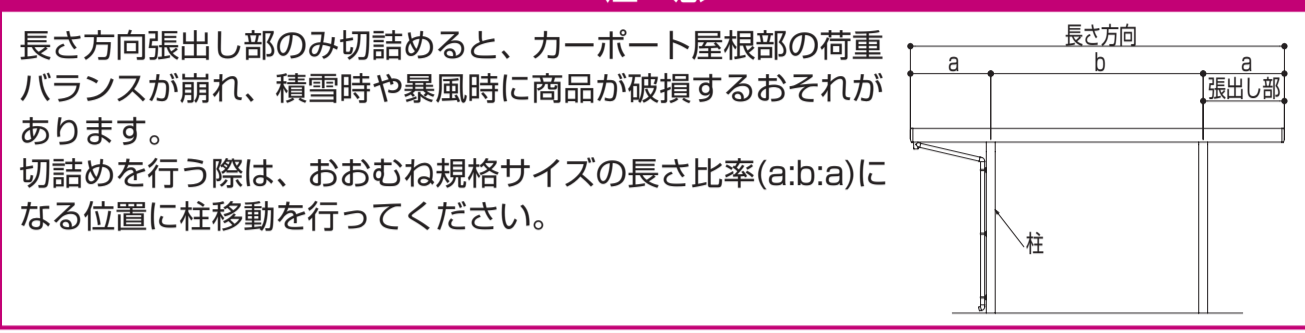
組立・施工時、本文中に表示している「チェックマーク」の確認をしてください。

Table with 3 columns: Item, Checkmark, Remarks. Contains 9 items related to foundation and assembly.

注意

- このカーポートは積雪～20cm地積用(積載荷重600N/m²)です。積雪量が20cmを超える前に雪おろしをすることを施工主に確認してください。

注意



シーリングは必ず実施してください!

- 「シーリングマーク」で表示している箇所のシーリングは必ず行ってください。シーリングがされない、漏水の原因となります。

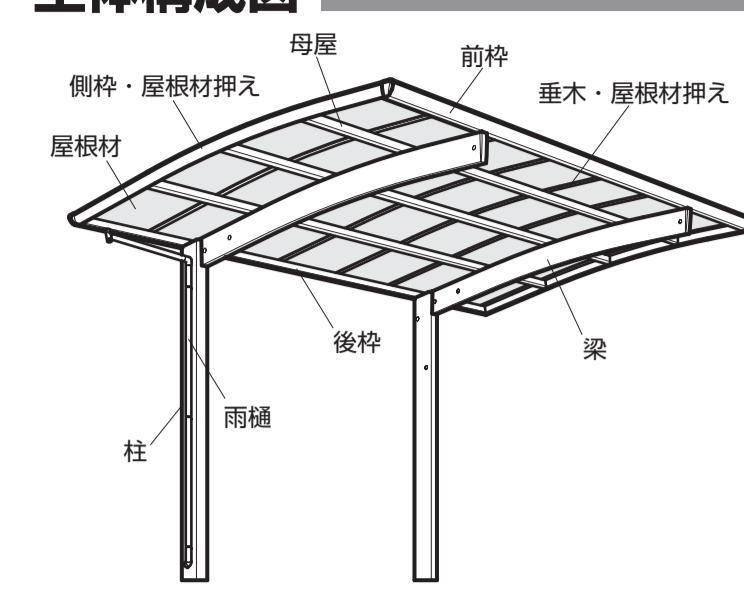
合掌・連棟および延長セット施工時の注意

サイズ違いの合掌・連棟および延長セットを施工する際は、柱・梁・ジョイント材を使い分ける場合がありますので、注意ラベルを必ず確認してください。

お願い

- 屋根からの落雪が予想される場所では、カーポートに直接落雪しないようにご配慮ください。(図参照)

全体構成図



同梱一覧

Inventory table listing components like columns, beams, and joints with their respective part numbers and quantities.

側枠ユニット HCS-(DS)RC##

Table for side frame units listing parts like side posts, roof beams, and caps.

前後枠・母屋ユニット HCS-(DS)RD5###

Table for front/rear frame and main house units listing front and rear posts and main house parts.

垂木ユニット HCS-(DS)RE###

Table for rafter units listing rafters and rafters with caps.

連続垂木ユニット HCS-(DS)REJ###

Table for continuous rafter units listing rafters and rafter joints.

部品ユニット HCS-(DS)RG###

Table for component units listing various parts like columns, caps, and connectors.

連棟部品ユニット HCS-(DS)RGJ##

Table for gable component units listing parts for gable roof connections.

前後枠・母屋ユニット(延長セット用) HCS-(DS)RD14##

Table for front/rear frame and main house units (extension set) listing various components.

合掌部品ユニット HCS-(DS)RGM#

Table for gable component units listing parts like beams and connectors.

屋根材ユニット(厚さ:1.8mm)

Table for roof material units listing different sizes and quantities.

Y合掌部品ユニット HCS-(DS)RGY#

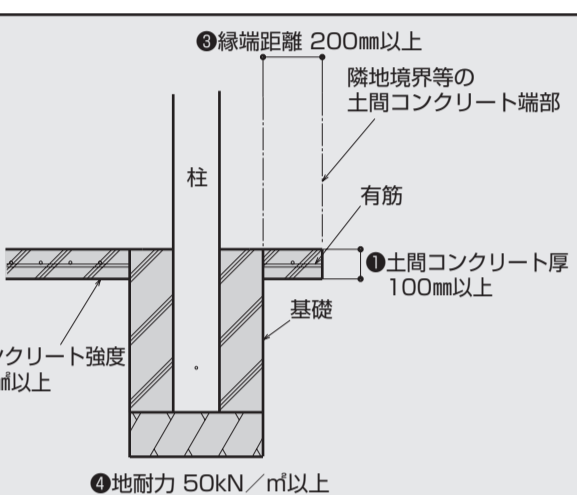
Table for Y-gable component units listing parts like beams and connectors.

寸法図(単位:mm)

土間コンクリート考慮基礎条件

本基礎の場合は、下記各条件を満たしていることを確認してください。

- 基礎条件
①土間コンクリート厚 : 100mm以上、有筋
②土間コンクリート強度 : 18N・/㎡以上
③縁端距離 : 200mm以上
④地耐力 : 50KN・/㎡以上



お願い

屋根の長さ方向に水勾配 2~4/1000 mmをつけてください。

基本セット

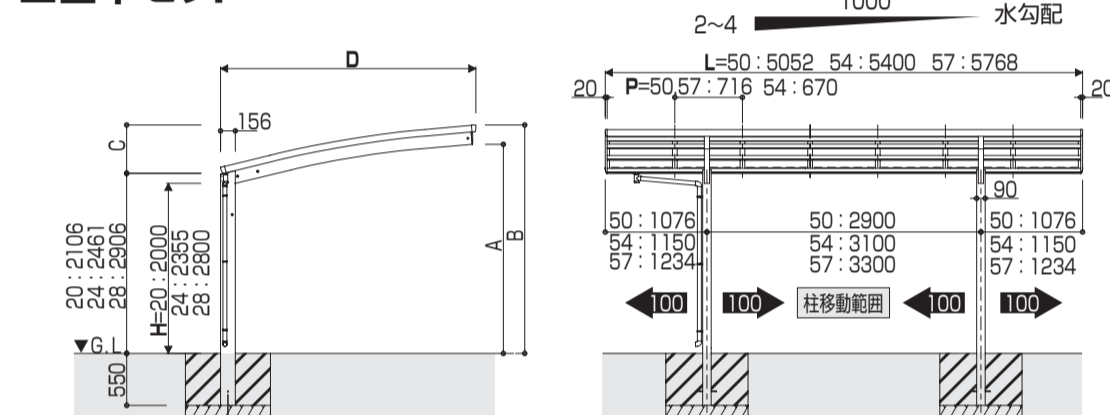


Table with 5 columns (D, H, A, B, C) and 4 rows (D24, D25, D27, D30) showing dimensions for different models.

土間コンクリート考慮基礎の場合

※採用条件については、土間コンクリート考慮基礎条件を参照

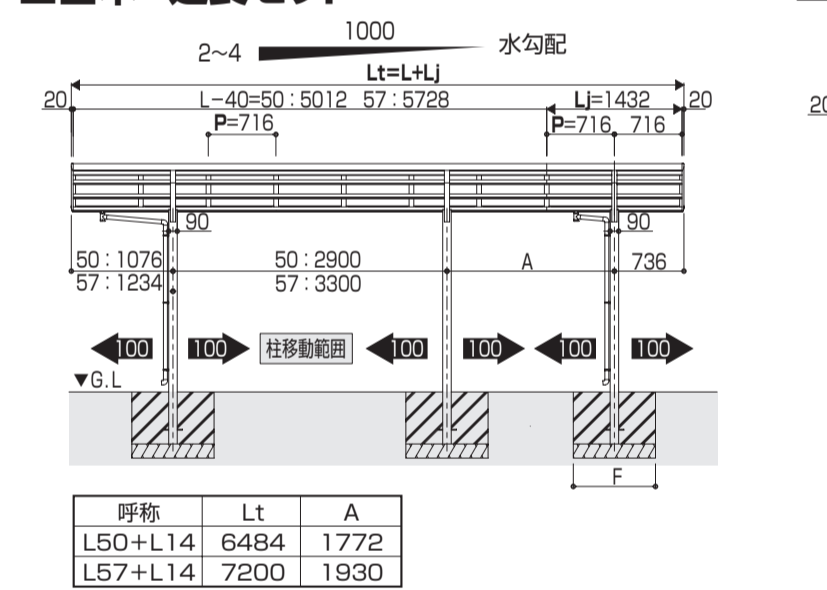
Table showing carport sizes and foundation dimensions for concrete slab foundations.

※側面パネル付(H=2800を除く)の場合も同寸法です。

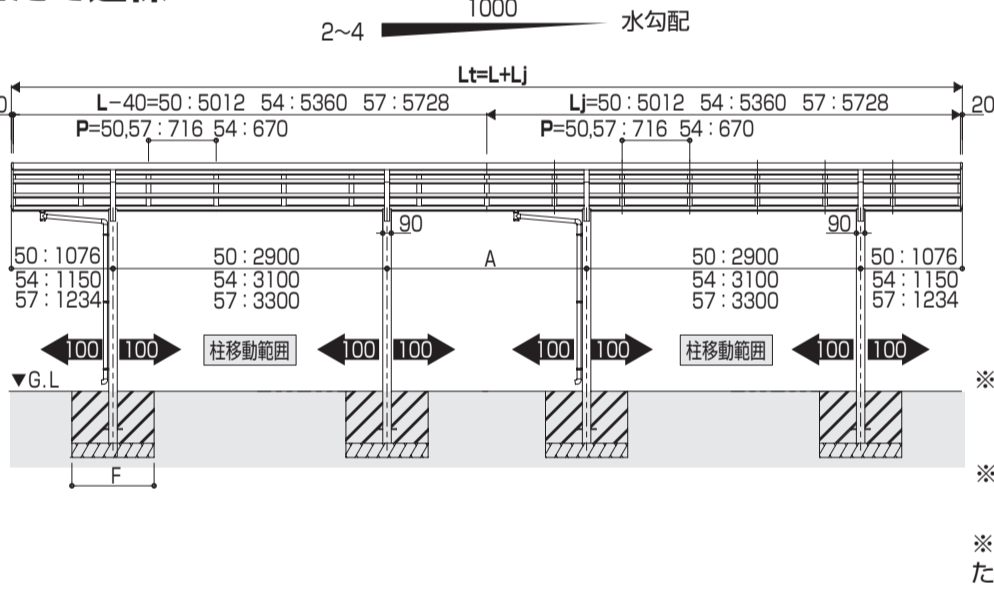
※側面パネル付の場合は、必ず補助柱を取付けてください。

※積雪30cmタイプの場合も同寸法です。

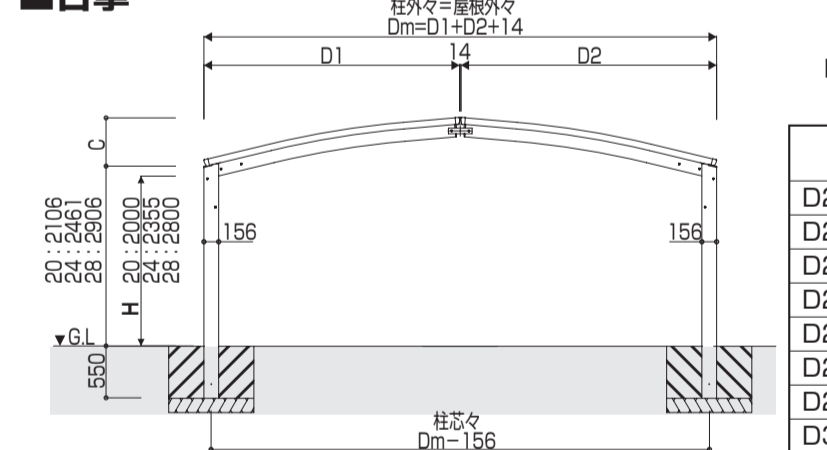
基本+延長セット



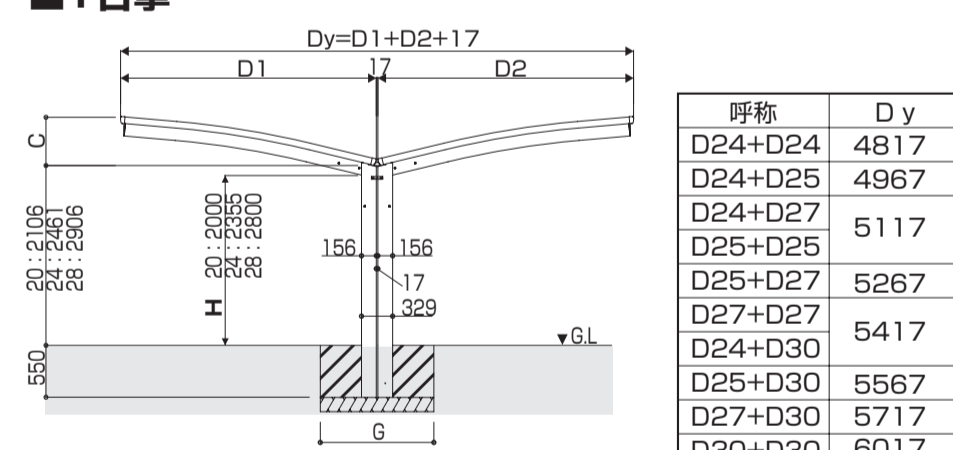
たて連棟



合掌



Y合掌



幅(D1・D2)違い合掌する場合

Table showing methods for gables with different widths (D1, D2).

土間コンクリート考慮基礎の場合

※採用条件については、土間コンクリート考慮基礎条件を参照

Table showing carport sizes and foundation dimensions for concrete slab foundations.

独立基礎の場合

Table showing carport sizes and foundation dimensions for independent foundations.

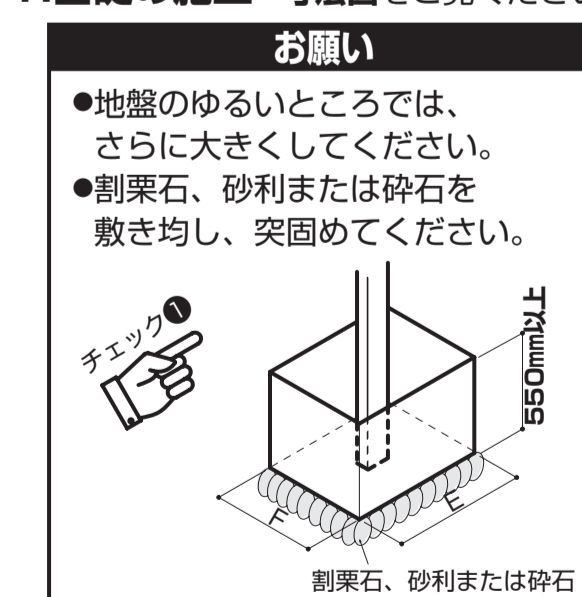
組立・施工要領

長さ違い連棟時の注意

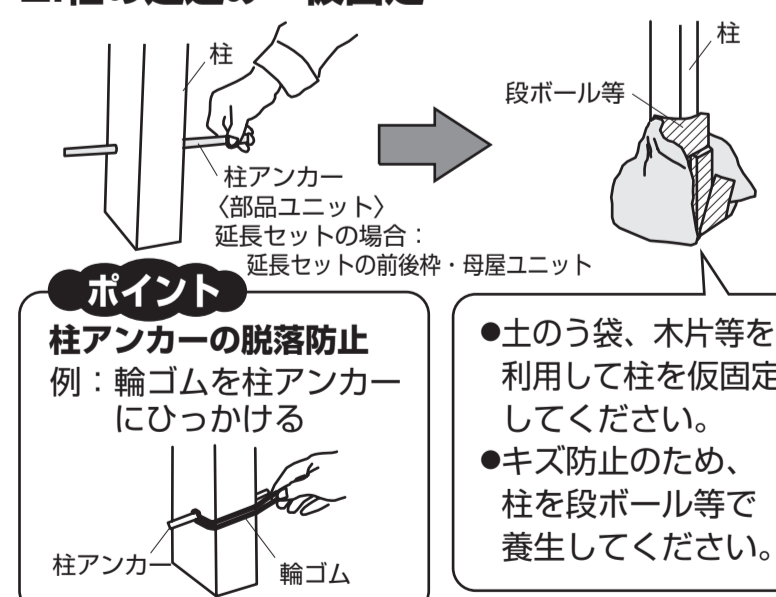
カーポートサイズにより、柱・梁・ジョイント材の強度が異なります。

Table showing column and beam joint material size selection based on carport size.

1.基礎の施工 寸法図をご覧ください。



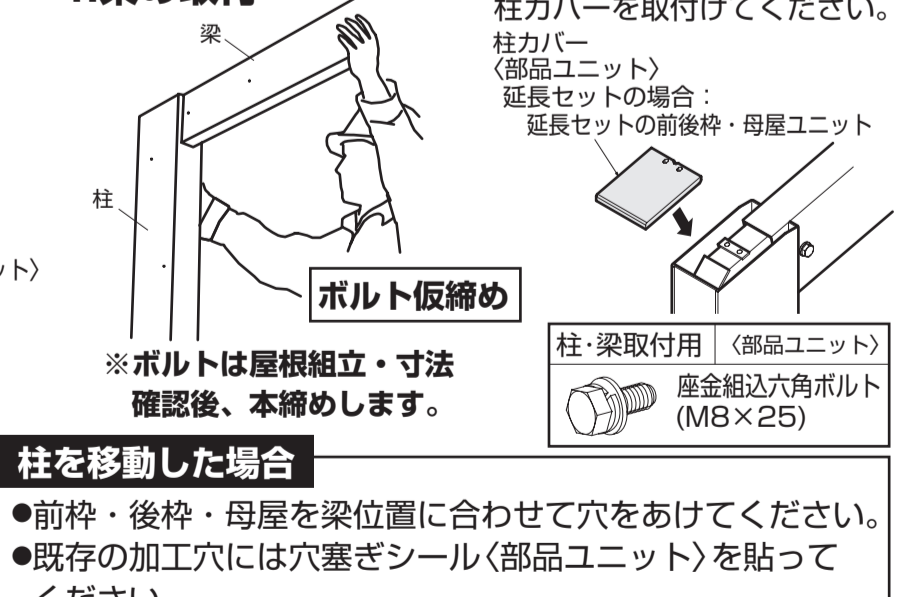
2.柱の建込み・仮固定



3.梁とジョイント材の組立

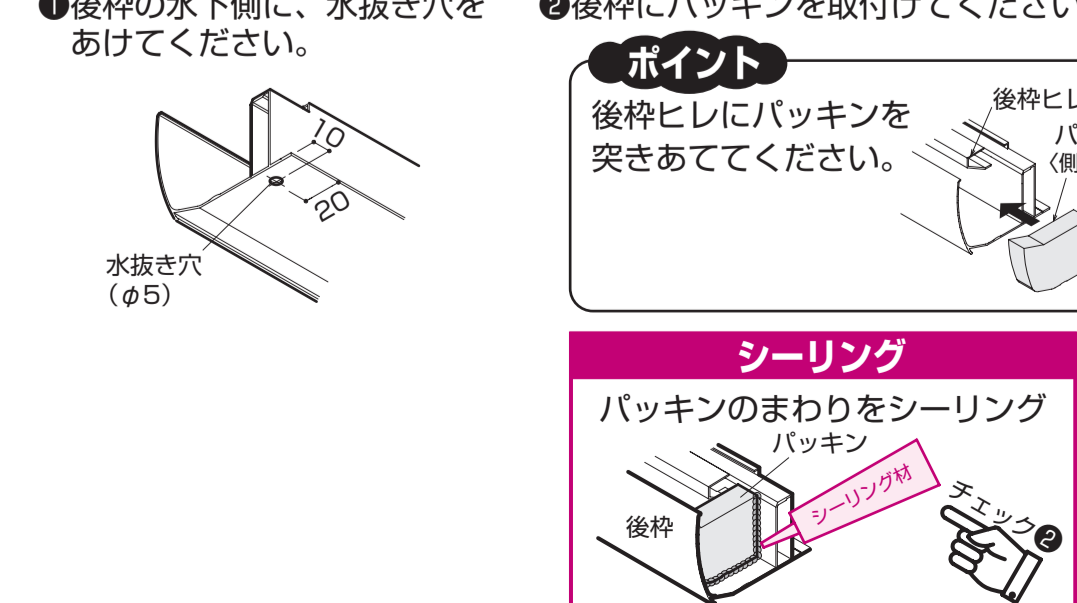


4.梁の取付

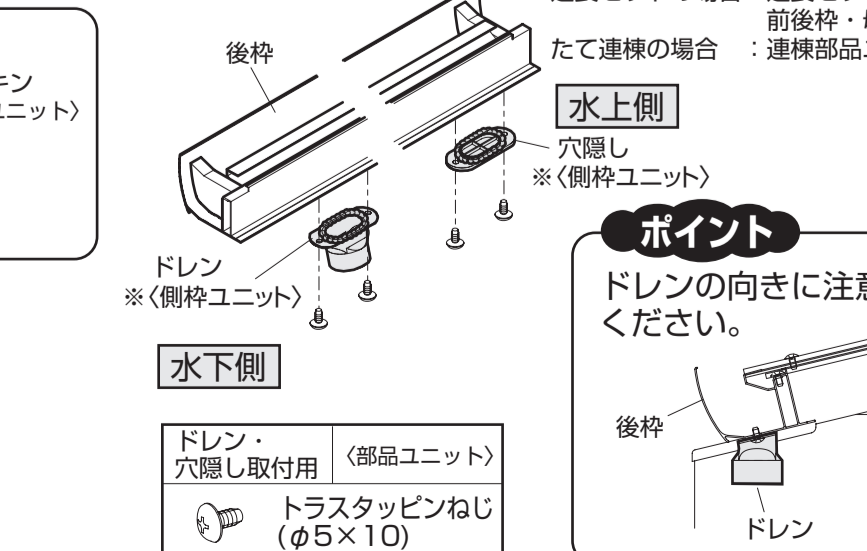


5.後枠の取付

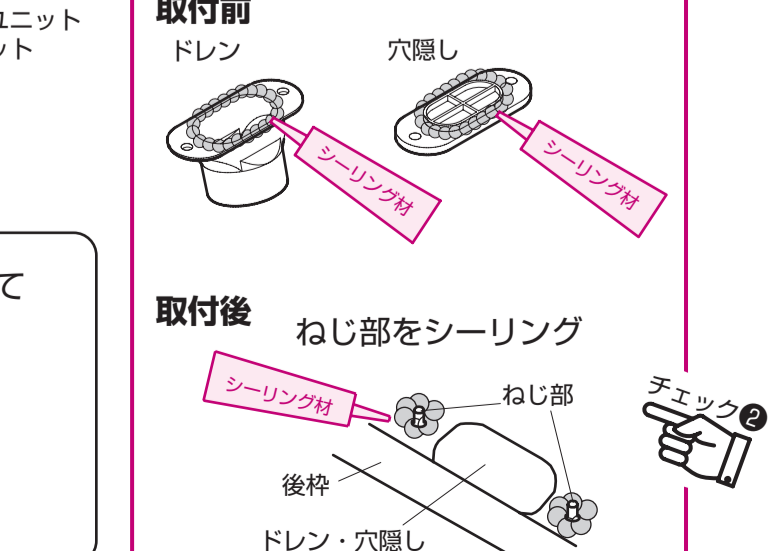
※長さ切詰めする場合は、長さ切詰めする場合を参照



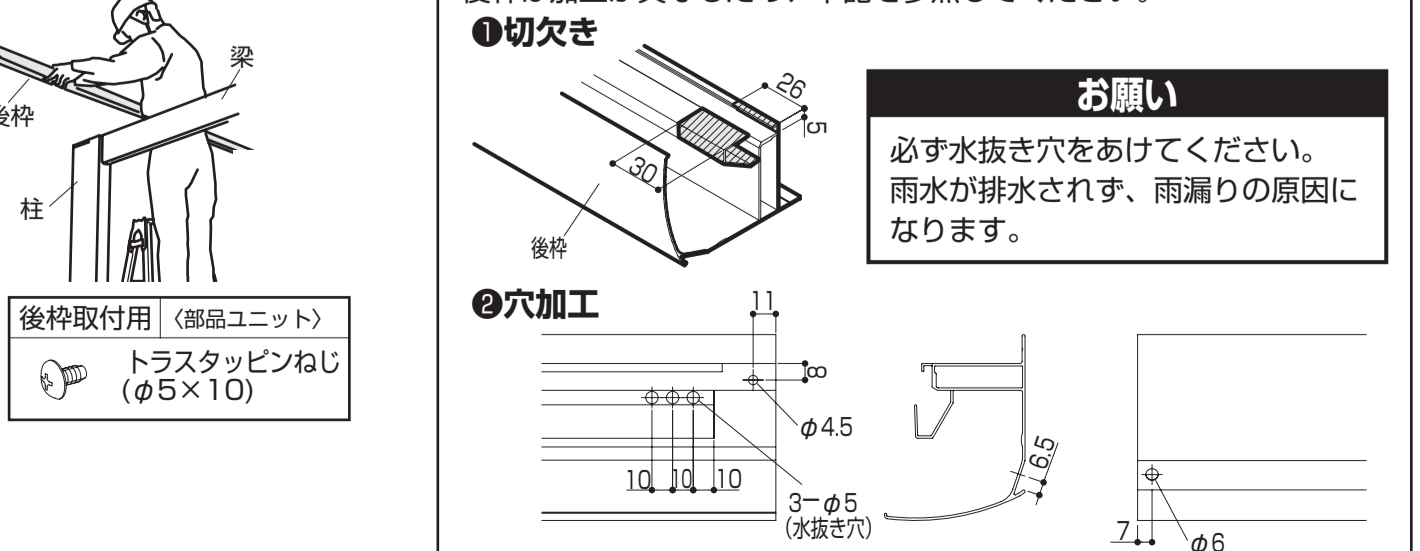
シーリング



後枠を取付けてください。



長さ切詰めする場合



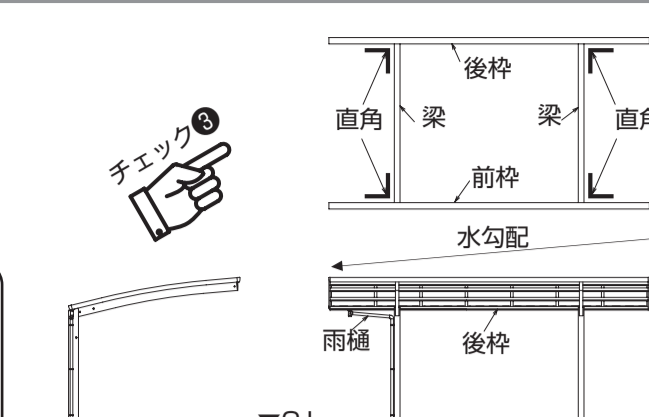
組立・施工要領

6. 前枠の取付



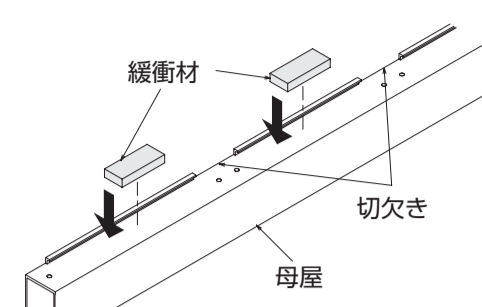
7. 寸法確認・調整

- ① 柱の間隔・垂直
 - ② 梁と後枠・梁と前枠の直角
 - ③ 後枠(長さ方向)の水勾配
 - ※ 雨樋取付側が水下側
- ポイント**
寸法がでない場合は、部材を動かして調整してください。



8. 母屋の取付

緩衝材を母屋の切欠きと切欠きの中心部分に貼付け、母屋を取付けてください。



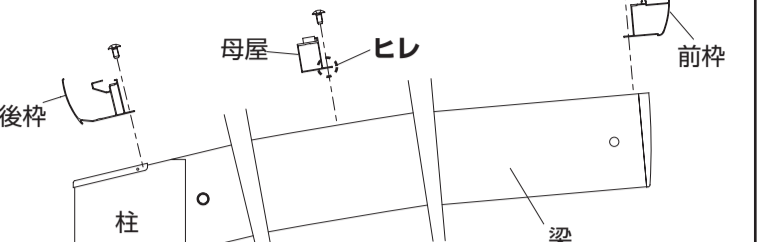
ポイント

緩衝材を母屋のヒシに突き当てて貼付けてください。

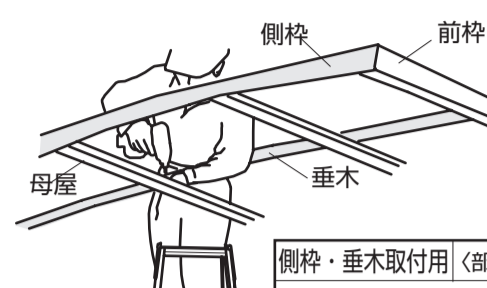


ポイント

母屋のヒシを前枠側に向けてください。



9. 側枠・垂木の取付

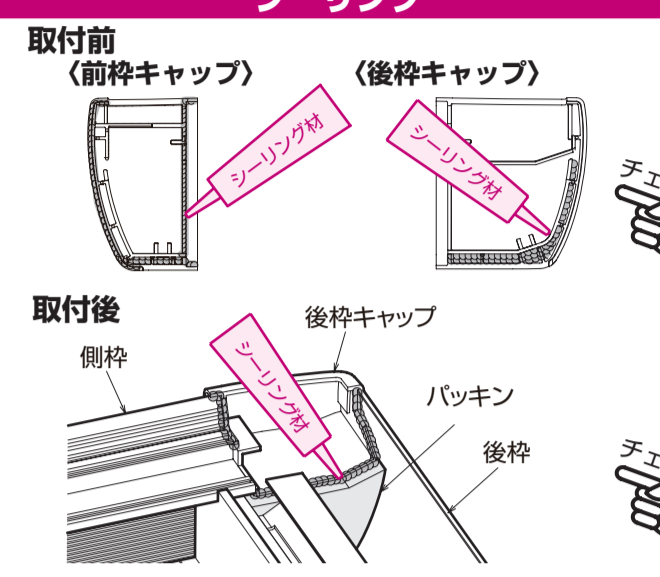
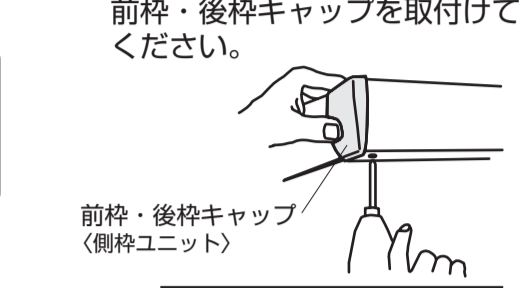


ポイント

前枠側 → 後枠側 → 母屋部の順でねじ止めすると、穴位置が合わせやすくなります。

お願い

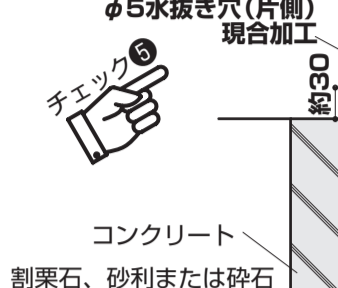
ねじは確実に締付けてください。雨漏りの原因になります。ねじ浮き 斜め取付



10. 本体の仮固定と柱・梁取付ボルトの本締め

- ① 再度寸法を確認してください。
- ② 柱・梁取付ボルトを本締めしてください。

11. 基礎コンクリートの打込み



お願い

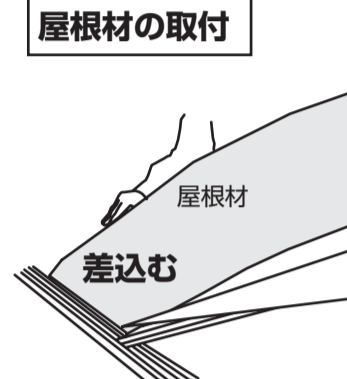
凍結破損防止のため、基礎部に割栗石、砂利または砕石を敷き、必ず水抜き穴をあけてください。

注意

屋根材の取付けは、基礎コンクリートが確実に固まってから行ってください。基礎コンクリートは、4~7日の養生期間が必要です。

12. 屋根材・屋根材押えの取付

取付前に、屋根材の養生フィルムをはがしてください。



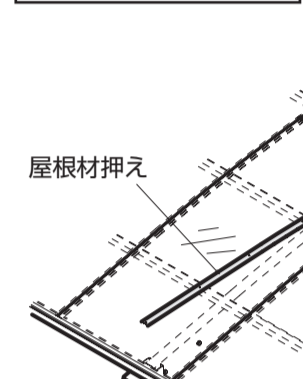
ポイント

後枠の奥にあたるまで押込んでください。後枠側 差込み順 前枠側 差込み順

お願い

屋根材のみ込みAが左右同じになるように調整してください。片方のみ込みが浅いと、耐荷重性能低下の原因となります。

屋根材押えの取付



ポイント

前枠に押しあてる。ねじ止めは、前枠側から順に行う。

お願い

ねじは確実に締付けてください。雨漏りの原因になります。ねじ浮き 斜め取付

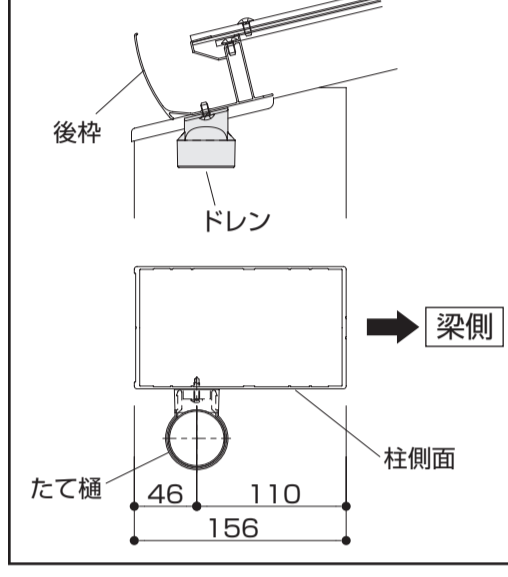
シーリング

前枠と屋根材押え部は「」字型にシーリングしてください。

13. 雨樋の取付

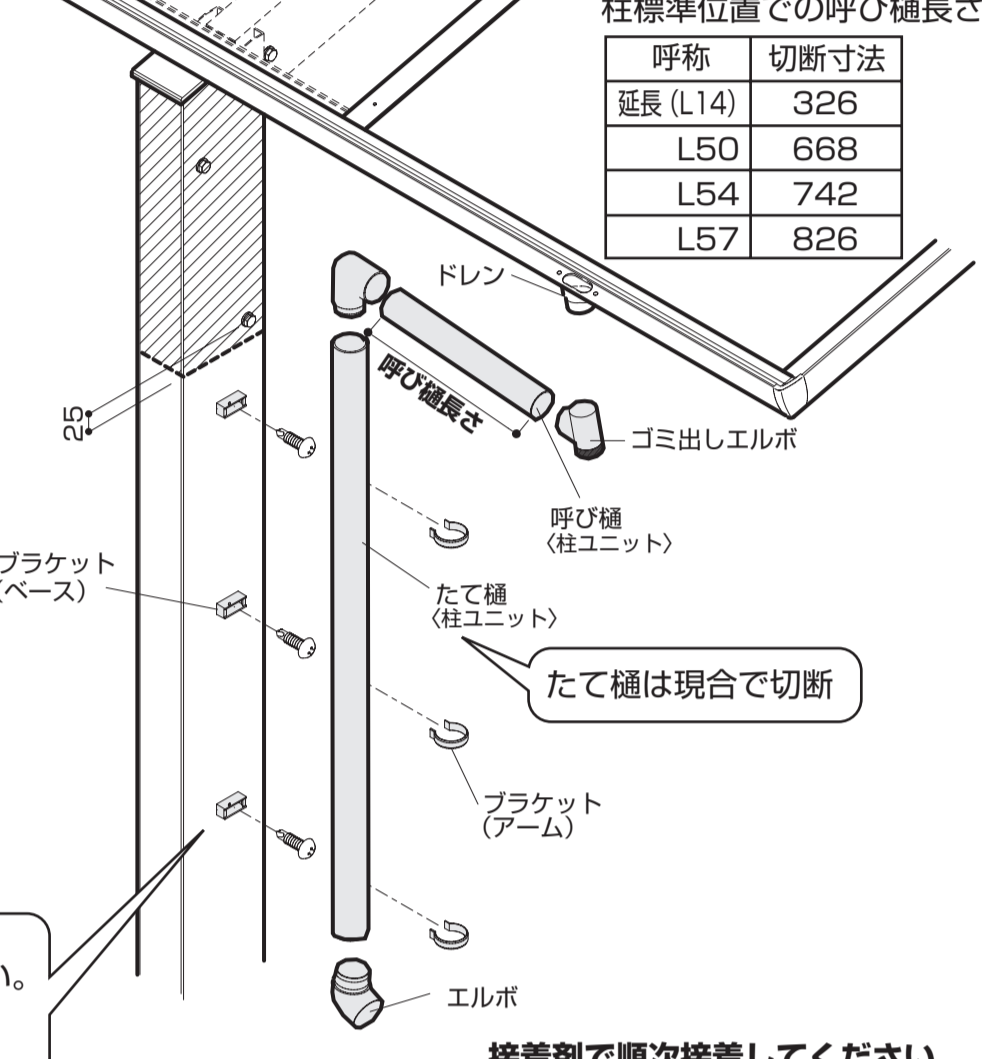
(たて樋・呼び樋以外の部品(雨樋セット)は、部品ユニットに入っています。延長セットの雨樋セットは、延長セットの前後枠・母屋ユニットに入っています。)

取付け位置図



ポイント

以下の場合は、柱に下穴φ3.5をあけてください。●斜線部のジョイント材部分に取付ける場合 ●H28柱(補強材)に取付ける場合



呼称	切断寸法
延長(L14)	326
L50	668
L54	742
L57	826

たて連棟する場合

1. 部材の加工

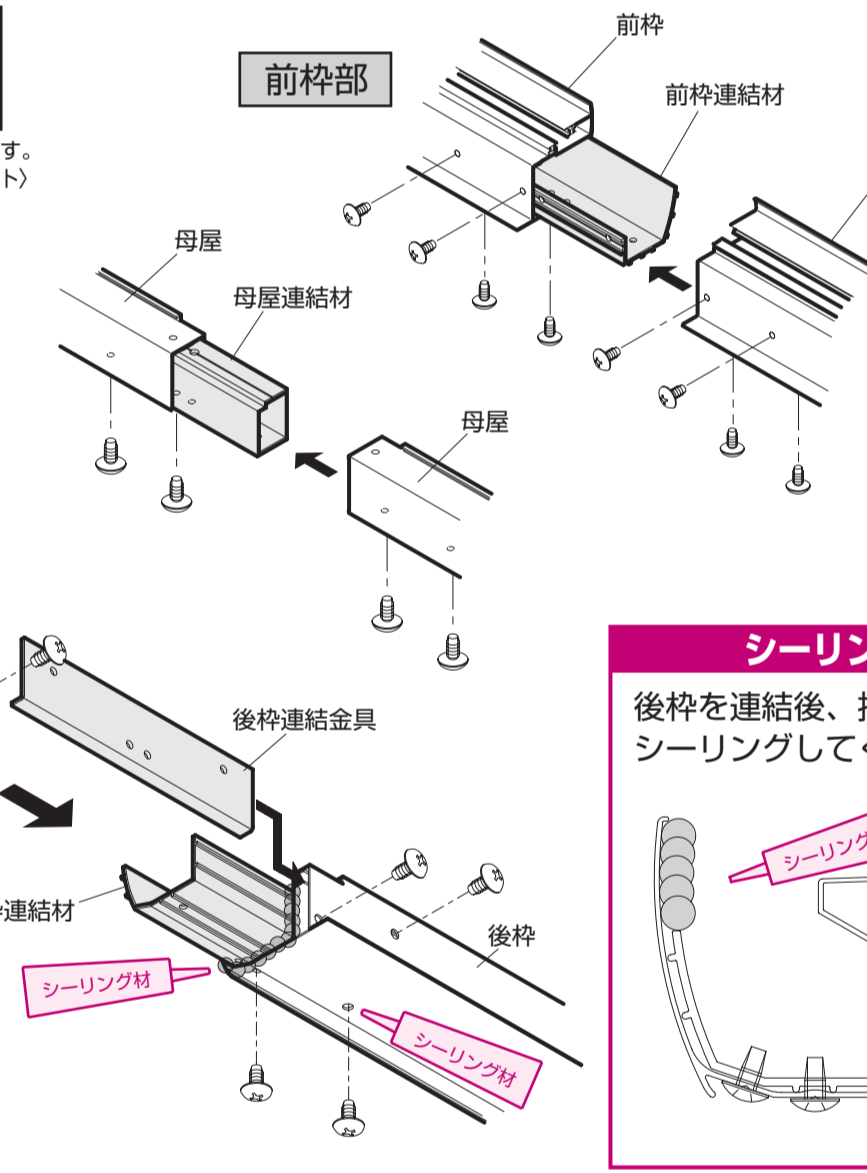
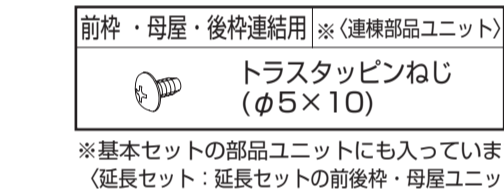
前枠・後枠・母屋の連結部に穴加工(φ6)を行ってください。

部材	形材断面図	加工内容
前枠		φ6
		φ6
後枠		φ6
		φ6
母屋		φ6
		φ6

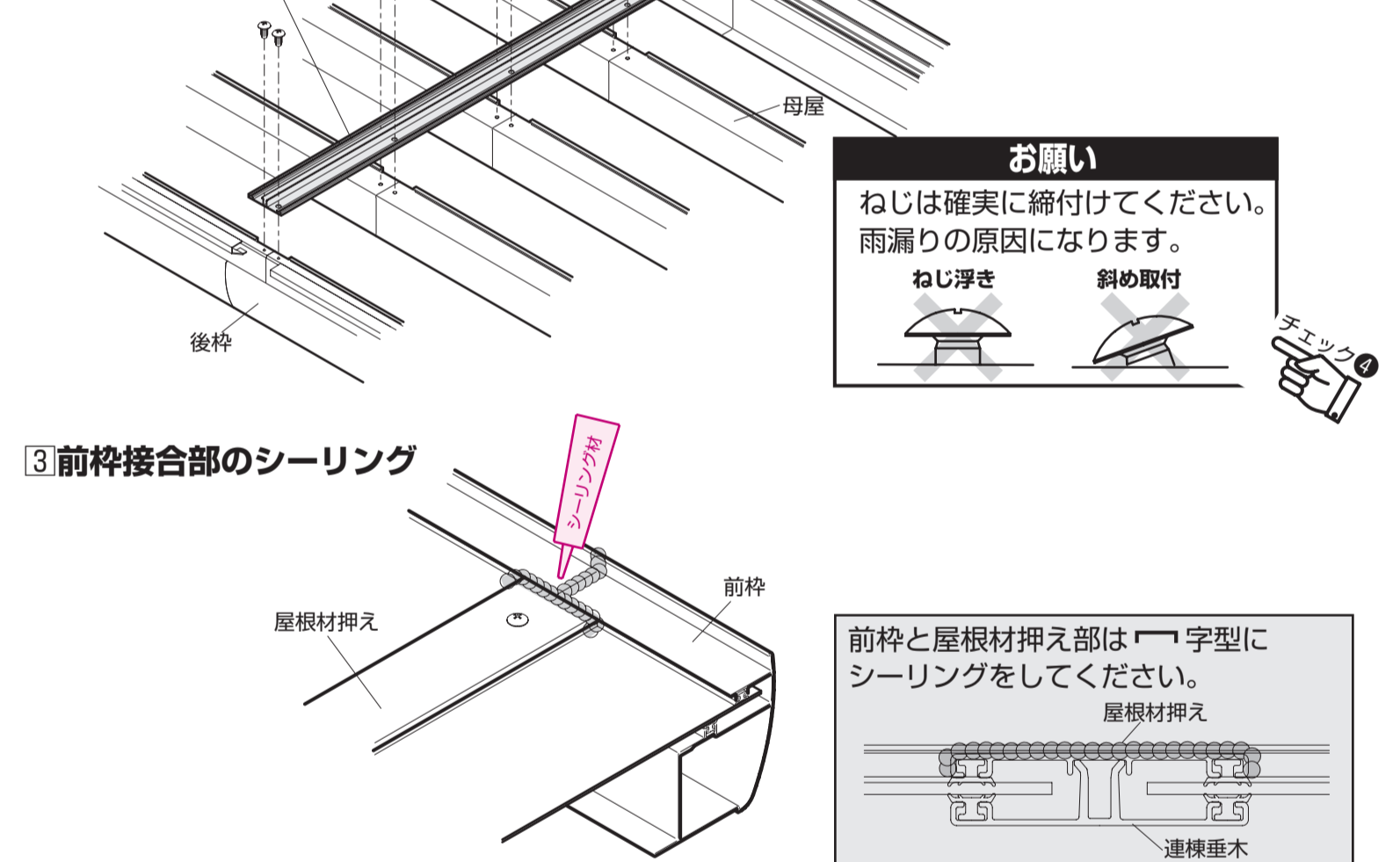
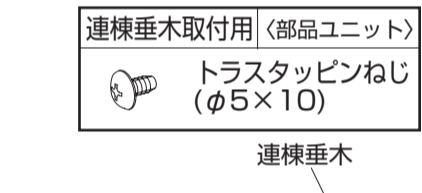
2. たて連棟する場合の組立

(部品は連棟部品ユニットに入っています。延長セットの場合、延長セットの前後枠・母屋ユニットに入っています。)

① 母屋・後枠の連結



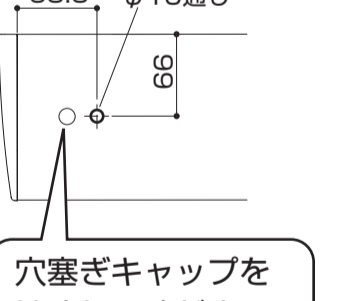
② 連棟垂木の取付



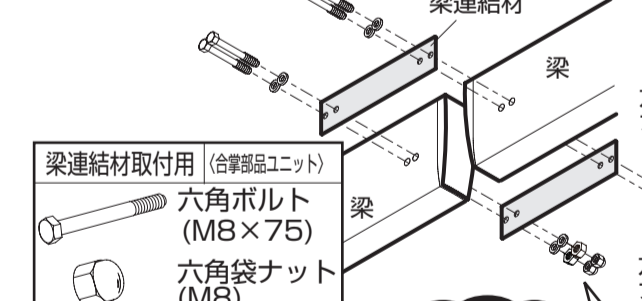
合掌する場合

(部品は全て合掌部品ユニットに入っています。)

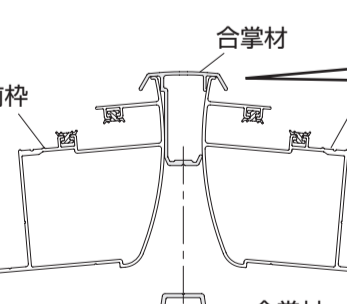
1. 梁の穴加工



2. 梁連結材の取付



3. 合掌材の取付



ポイント

合掌材は、4ヶ所に取付けてください。M合掌材取付用

4. 合掌材キャップの取付



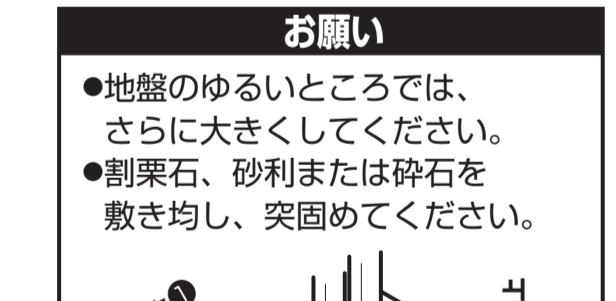
シーリング

合掌材キャップにシーリング材を充てんし、取付けてください。

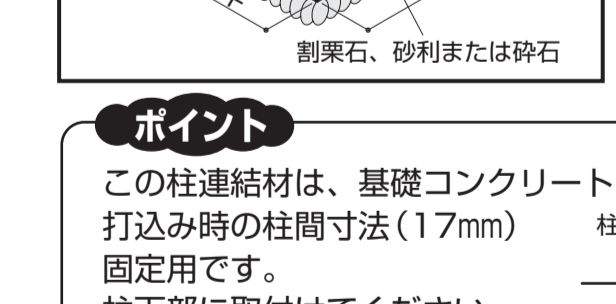
Y合掌する場合

(部品はY合掌部品ユニットに入っています。)

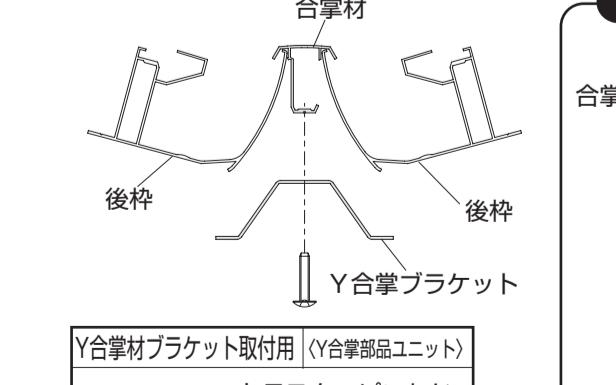
1. 基礎の施工 寸法図をご覧ください。



2. Y合掌する場合の組立



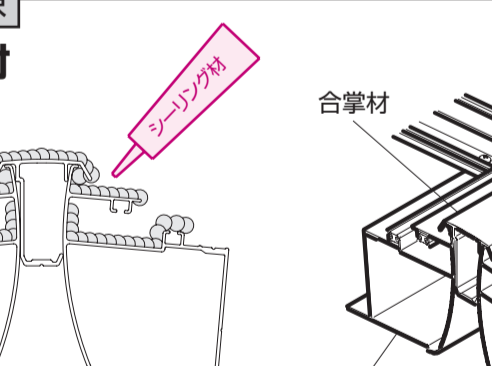
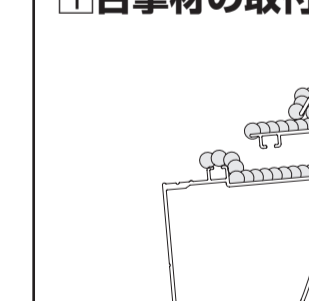
3. Y合掌材キャップの取付



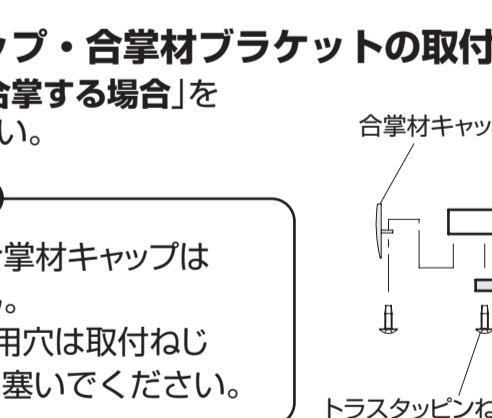
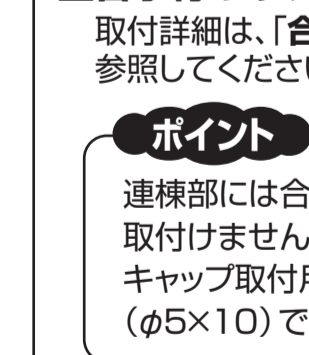
合掌(Y合掌) たて連棟する場合

合掌たて連棟

① 合掌材の取付

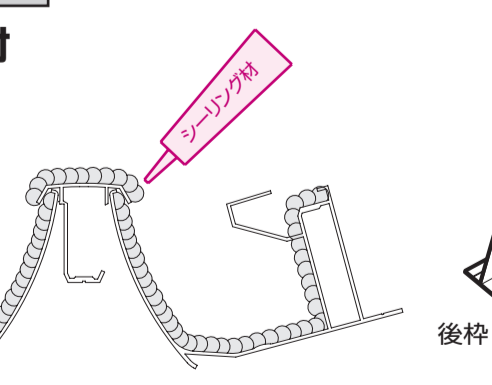
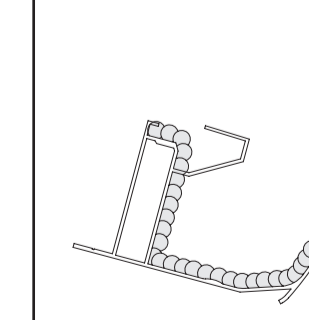


② 合掌材キャップ・合掌材ブラケットの取付



Y合掌たて連棟

① 合掌材の取付



② Y合掌材キャップ・Y合掌材ブラケットの取付

