

アリュース 600タイプ 1台用 単体セット/奥行延長セット YCS-A

商品記号

材質		アルミ色				
本体	アルミ形材	B1 ブラウン	B7 カームブラック	H2 プラチナステン	S1 ピュアシルバー	YW ホワイト
	ポリカーボネート板	2A 2C 2F アースブルー スモークブラウン トーメイマツト				
屋根ふき材	熱線遮断 ポリカーボネート板	3B 3J アースブルー(マト割) クリアマツト				

基準風速

V₀=**34**m/s地域

耐積雪性能(比重0.3)

積雪**20**cm相当

基準風速

V₀=**42**m/s地域

耐積雪性能(比重0.3)

積雪**30**cm相当

※耐積雪性能30cm・耐風圧強度42m/s補強セット使用時

※不燃認定屋根ふき材(アルミ樹脂複合板)、および熱線遮断FRP板(DR認定品)もご用意しています(▶P.26)。詳しくは当社営業所にお問い合わせください。



51-27 H25 プラチナステン色(ポリカ屋根ふき材:トーメイマツト色)

単体セット



51-27 H25 ブラウン色(ポリカ屋根ふき材:スモークブラウン色)



51-27 H25 カームブラック色(熱線遮断ポリカ屋根ふき材:アースブルー色)



51-27 H25 ホワイト色(ポリカ屋根ふき材:トーメイマツト色)



51-27 H25 ピュアシルバー色(ポリカ屋根ふき材:トーメイマツト色)

奥行延長セット



J51・14-27 H25 プラチナステン色(ポリカ屋根ふき材:トーメイマツト色)

アリユース 600タイプ 1台用	寸法 (奥行×間口)	屋根ふき材:ポリカーボネート板			屋根ふき材:熱線遮断ポリカーボネート板			
		H22	H25	H28	H22	H25	H28	
単体 セット	51-24	5052×2399	¥ 275,100	¥ 279,800	¥ 372,000	¥ 284,100	¥ 288,800	¥ 381,000
	51-25	5052×2549	¥ 282,100	¥ 286,800	¥ 379,000	¥ 291,100	¥ 295,800	¥ 388,000
	51-27	5052×2699	¥ 288,400	¥ 293,100	¥ 385,300	¥ 297,400	¥ 302,100	¥ 394,300
	51-30	5052×2999	¥ 413,900	¥ 421,700	¥ 502,000	¥ 425,300	¥ 433,100	¥ 513,400
	54-24	5400×2399	¥ 311,900	¥ 316,600	¥ 408,800	¥ 320,700	¥ 325,400	¥ 417,600
	54-25	5400×2549	¥ 318,800	¥ 323,500	¥ 415,700	¥ 327,800	¥ 332,500	¥ 424,700
	54-27	5400×2699	¥ 387,000	¥ 391,700	¥ 462,300	¥ 396,400	¥ 401,100	¥ 471,700
	54-30	5400×2999	¥ 437,600	¥ 445,400	¥ 525,700	¥ 447,600	¥ 455,400	¥ 535,700
	57-24	5768×2399	¥ 316,800	¥ 321,500	¥ 413,700	¥ 328,200	¥ 332,900	¥ 425,100
	57-25	5768×2549	¥ 385,500	¥ 390,200	¥ 460,800	¥ 397,100	¥ 401,800	¥ 472,400
	57-27	5768×2699	¥ 424,400	¥ 432,200	¥ 512,500	¥ 436,000	¥ 443,800	¥ 524,100
	57-30	5768×2999	¥ 443,700	¥ 451,500	¥ 531,800	¥ 457,700	¥ 465,500	¥ 545,800
奥行 延長 セット	J51・14-24	6484×2399	¥ 399,000	¥ 406,000	¥ 545,400	¥ 409,800	¥ 416,800	¥ 556,200
	J51・14-25	6484×2549	¥ 407,900	¥ 414,900	¥ 554,300	¥ 418,900	¥ 425,900	¥ 565,300
	J51・14-27	6484×2699	¥ 416,800	¥ 423,800	¥ 563,200	¥ 427,800	¥ 434,800	¥ 574,200
	J51・14-30	6484×2999	¥ 587,400	¥ 599,100	¥ 724,400	¥ 601,400	¥ 613,100	¥ 738,400
	J57・14-24	7200×2399	¥ 440,700	¥ 447,700	¥ 587,100	¥ 453,900	¥ 460,900	¥ 600,300
	J57・14-25	7200×2549	¥ 537,900	¥ 545,000	¥ 655,800	¥ 551,500	¥ 558,600	¥ 669,400
	J57・14-27	7200×2699	¥ 592,100	¥ 603,800	¥ 729,100	¥ 605,700	¥ 617,400	¥ 742,700
J57・14-30	7200×2999	¥ 617,200	¥ 628,900	¥ 754,200	¥ 633,800	¥ 645,500	¥ 770,800	

XYCSA001

別売品	価格
偏芯基礎部品	1個入り ¥ 22,900

XJCS0001E

- 『偏芯基礎部品』は、柱本数と同数をご用意ください。
- 土間コンクリート考慮の基礎には使用できません。
- 詳細は、P.146～P.147をご確認ください。

別売品	価格
前枠斜め切詰セット	¥40,900

XYCSWZZ1A

共通オプション

- オプション：サイドパネル・水平式物干し ▶P.96

アリユース用オプション ▶P.116

柱カバー、雨水タンク、収納棚、枯葉よけネット、外部コンセント

アリユース共通オプション ▶P.114

耐積雪性能 30cm・耐風圧強度 42m/s 補強セット、着脱式サポート

- 強風が予測される場所では、着脱式サポートをご使用ください。

注意

- 耐荷重性能600N/㎡(61.2kgf/㎡、目安として積雪20cm相当)以上の重さをかけないでください。商品に破損のおそれがあります。
※上の数値は比重0.3・積雪量1cmあたり30N/㎡(3kgf/㎡)で計算しています。湿った雪の場合、1cmあたりの重さがさらに大きくなる場合がありますので、早めに雪おろしを行ってください。

- カーポートの屋根が強風であられるのを避けるために、前枠、補助柱側を建物に向けて施工してください。

- 床面積が30㎡を超えるカーポートは、建築基準法上、延焼ライン外に設置してください。

アリュース 600タイプ 1台用 奥行(2)連結セット / M合掌セット / Y合掌セット YCS-A

商品記号

YCS-A

材質		アルミ色				
本体	アルミ形材	B1	B7	H2	S1	YW
		ブラウン	カームブラック	プラチナステン	ピュアシルバー	ホワイト
屋根ふき材	ポリカーボネート板	2A				2C
	熱線遮断 ポリカーボネート板	アースブルー				スモークブラウン
		3B		3J		
		アースブルー(マト調)		クリアマット		

基準風速

V₀=34m/s地域

耐積雪性能(比重0.3)

積雪 20cm相当

※不燃認定屋根ふき材（アルミ樹脂複合板）、および熱線遮断FRP板（DR認定品）もご用意しています（▶P.26）。詳しくは当社営業所にお問い合わせください。

奥行(2)連結セット



J51・14-27 H25 プラチナステン色（ポリカ屋根ふき材：トーマイマット色）

M合掌セット



M51・27-27 H25 カームブラック色（熱線遮断ポリカ屋根ふき材：アースブルー色）

Y合掌セット



Y51・27-27 H25 カームブラック色（ポリカ屋根ふき材：トーマイマット色）

●商品写真の色調は印刷により、実物と多少異なる場合があります。

●掲載価格は部材標準販売価格です。消費税、ガラス組込み商品を除くガラス代、組立費および搬入費、現場配送費、施工費、装飾品等は含まれていません。

アリユース 600タイプ 1台用	寸法 (奥行×間口)	屋根ふき材:ポリカーボネート板			屋根ふき材:熱線遮断ポリカーボネート板			
		H22	H25	H28	H22	H25	H28	
奥行(2)連続セット	J51・51-24	10064×2399	¥ 568,200	¥ 577,600	¥ 762,000	¥ 586,200	¥ 595,600	¥ 780,000
	J51・51-25	10064×2549	¥ 583,100	¥ 592,500	¥ 776,900	¥ 601,100	¥ 610,500	¥ 794,900
	J51・51-27	10064×2699	¥ 596,400	¥ 605,800	¥ 790,200	¥ 614,400	¥ 623,800	¥ 808,200
	J51・51-30	10064×2999	¥ 845,400	¥ 861,000	¥1,021,600	¥ 868,200	¥ 883,800	¥1,044,400
	J54・54-24	10760×2399	¥ 640,800	¥ 650,200	¥ 834,600	¥ 658,400	¥ 667,800	¥ 852,200
	J54・54-25	10760×2549	¥ 654,600	¥ 664,000	¥ 848,400	¥ 672,600	¥ 682,000	¥ 866,400
	J54・54-27	10760×2699	¥ 791,000	¥ 800,400	¥ 941,600	¥ 809,800	¥ 819,200	¥ 960,400
	J54・54-30	10760×2999	¥ 892,800	¥ 908,400	¥1,069,000	¥ 912,800	¥ 928,400	¥1,089,000
	J57・57-24	11496×2399	¥ 650,600	¥ 660,000	¥ 844,400	¥ 673,400	¥ 682,800	¥ 867,200
	J57・57-25	11496×2549	¥ 788,000	¥ 797,400	¥ 938,600	¥ 811,200	¥ 820,600	¥ 961,800
	J57・57-27	11496×2699	¥ 866,400	¥ 882,000	¥1,042,600	¥ 889,600	¥ 905,200	¥1,065,800
	J57・57-30	11496×2999	¥ 905,000	¥ 920,600	¥1,081,200	¥ 933,000	¥ 948,600	¥1,109,200
M合掌セット	M51-24・24	5052×4814	¥ 573,800	¥ 583,200	¥ 767,600	¥ 591,800	¥ 601,200	¥ 785,600
	M51-25・25	5052×5114	¥ 587,800	¥ 597,200	¥ 781,600	¥ 605,800	¥ 615,200	¥ 799,600
	M51-27・27	5052×5414	¥ 600,400	¥ 609,800	¥ 794,200	¥ 618,400	¥ 627,800	¥ 812,200
	M51-30・30	5052×6014	¥ 854,400	¥ 870,000	¥1,030,600	¥ 877,200	¥ 892,800	¥1,053,400
	M54-24・24	5400×4814	¥ 647,400	¥ 656,800	¥ 841,200	¥ 665,000	¥ 674,400	¥ 858,800
	M54-25・25	5400×5114	¥ 661,200	¥ 670,600	¥ 855,000	¥ 679,200	¥ 688,600	¥ 873,000
	M54-27・27	5400×5414	¥ 797,600	¥ 807,000	¥ 948,200	¥ 816,400	¥ 825,800	¥ 967,000
	M54-30・30	5400×6014	¥ 901,800	¥ 917,400	¥1,078,000	¥ 921,800	¥ 937,400	¥1,098,000
	M57-24・24	5768×4814	¥ 657,200	¥ 666,600	¥ 851,000	¥ 680,000	¥ 689,400	¥ 873,800
	M57-25・25	5768×5114	¥ 794,600	¥ 804,000	¥ 945,200	¥ 817,800	¥ 827,200	¥ 968,400
	M57-27・27	5768×5414	¥ 875,400	¥ 891,000	¥1,051,600	¥ 898,600	¥ 914,200	¥1,074,800
	M57-30・30	5768×6014	¥ 914,000	¥ 929,600	¥1,090,200	¥ 942,000	¥ 957,600	¥1,118,200
Y合掌セット	Y51-24・24	5052×4814	¥ 576,800	¥ 586,200	¥ 770,600	¥ 594,800	¥ 604,200	¥ 788,600
	Y51-25・25	5052×5114	¥ 590,800	¥ 600,200	¥ 784,600	¥ 608,800	¥ 618,200	¥ 802,600
	Y51-27・27	5052×5414	¥ 603,400	¥ 612,800	¥ 797,200	¥ 621,400	¥ 630,800	¥ 815,200
	Y51-30・30	5052×6014	¥ 857,400	¥ 873,000	¥1,033,600	¥ 880,200	¥ 895,800	¥1,056,400
	Y54-24・24	5400×4814	¥ 650,400	¥ 659,800	¥ 844,200	¥ 668,000	¥ 677,400	¥ 861,800
	Y54-25・25	5400×5114	¥ 664,200	¥ 673,600	¥ 858,000	¥ 682,200	¥ 691,600	¥ 876,000
	Y54-27・27	5400×5414	¥ 800,600	¥ 810,000	¥ 951,200	¥ 819,400	¥ 828,800	¥ 970,000
	Y54-30・30	5400×6014	¥ 904,800	¥ 920,400	¥1,081,000	¥ 924,800	¥ 940,400	¥1,101,000
	Y57-24・24	5768×4814	¥ 660,200	¥ 669,600	¥ 854,000	¥ 683,000	¥ 692,400	¥ 876,800
	Y57-25・25	5768×5114	¥ 797,600	¥ 807,000	¥ 948,200	¥ 820,800	¥ 830,200	¥ 971,400
	Y57-27・27	5768×5414	¥ 878,400	¥ 894,000	¥1,054,600	¥ 901,600	¥ 917,200	¥1,077,800
	Y57-30・30	5768×6014	¥ 917,000	¥ 932,600	¥1,093,200	¥ 945,000	¥ 960,600	¥1,121,200

XYCSA002

オプション		価格
屋根ふき材補強部品	2セット	¥ 11,600
別売品		価格
偏芯基礎部品	1個入り	¥ 22,900

XYCSA0P2

共通オプション

- オプション: サイドパネル・水平式物干し ▶P.96

アリユース用オプション ▶P.116

柱カバー、雨水タンク、収納棚、枯葉よけネット、外部コンセント

アリユース 共通オプション ▶P.114

着脱式サポート

- 強風が予測される場所では、着脱式サポートをご使用ください。

- M合掌セットに屋根ふき材補強部品を取付けることで、強風時にも屋根ふき材は抜けにくくなります。8個入/1セットを2セット手配してください。
- 『偏芯基礎部品』は、柱本数と同数をご用意ください。
- 土間コンクリート考慮の基礎には使用できません。
- 詳細は、P.146～P.147をご確認ください。

注意

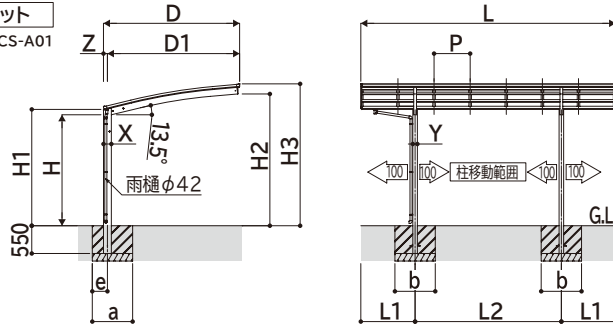
- 耐荷重性能600N/㎡(61.2kgf/㎡、目安として積雪20cm相当)以上の重さをかけないでください。商品に破損のおそれがあります。
※上の数値は比重0.3:積雪量1cmあたり30N/㎡(3kgf/㎡)で計算しています。湿った雪の場合、1cmあたりの重さがさらに大きくなる場合がありますので、早めに雪おろしを行ってください。

- カーポートの屋根が強風であられるのを避けるために、前枠、補助柱側を建物に向けて施工してください。

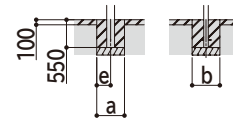
- 床面積が30㎡を超えるカーポートは、建築基準法上、延焼ライン外に設置してください。

アリュース 600タイプ 1台用

単体セット
CXS-YCS-A01



独立基礎の場合



土間コンクリート考慮基礎の場合

高さ寸法表

間口呼称	奥行呼称	高さ呼称	H	H1	H2	H3	X	Y	Z
24	51	22	2200	2306	2564	2764	156	90	78
	54								
	57								
25	51	22	2200	2306	2588	2789	156	90	78
	54								
	57								
27	51	22	2200	2306	2613	2813	156	90	78
	54								
	57								
30	51	22	2200	2303	2608	2810	178	110	89
	54								
	57								

間口-奥行寸法表

間口呼称	奥行呼称	D	D1	L	L1	L2	P
24	51	2399	2321	5052	1076	2900	716
	54			5400	1150	3100	670
	57			5768	1234	3300	716
25	51	2549	2471	5052	1076	2900	716
	54			5400	1150	3100	670
	57			5768	1234	3300	716
27	51	2699	2621	5052	1076	2900	716
	54			5400	1150	3100	670
	57			5768	1234	3300	716
30	51	2999	2909	5052	1076	2900	716
	54			5400	1150	3100	670
	57			5768	1234	3300	716

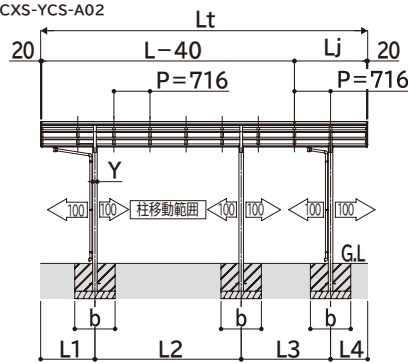
・H=2500(H=2800)の場合、H,H1,H2,H3に300(600)足した寸法にしてください。

基礎寸法表

間口呼称	奥行呼称	サイドパネル有無共通											
		独立基礎						土間コンクリート考慮基礎					
		地耐力(kN/m ²)						地耐力(kN/m ²)					
		30		50		100		30		50		100	
a·b	e	a·b	e	a·b	e	a·b	e	a·b	e	a·b	e		
24	51	1100		1050		850		600	300	500	250		
	54	1150				900				550	275		
	57	1200								500	250		
25	51	1150		1100								500 250	
	54	1200	300	1150	300	950	300	650	325	550	275		
	57	1250		1100		1000							
27	51	1200		1150									
	54	1250		1200		1050		700	350	600	300	550 275	
	57	1300		1250		1100		750	375	650	325		

奥行延長セット

CXS-YCS-A02



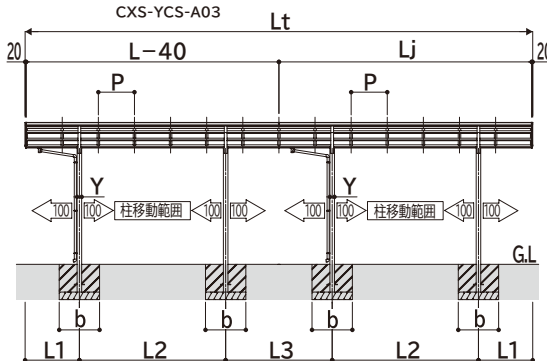
間口-奥行寸法表

間口呼称	奥行呼称	D	D1	Lt	L	Lj	L1	L2	L3	L4
24	51+14	2399	2321	6484	5052	1432	1076	2900	1772	736
	57+14			7200	5768		1234	3300	1930	
	51+14			6484	5052		1076	2900	1772	
25	51+14	2549	2471	6484	5052	1432	1076	2900	1772	736
	57+14			7200	5768		1234	3300	1930	
	51+14			6484	5052		1076	2900	1772	
27	51+14	2699	2621	6484	5052	1432	1076	2900	1772	736
	57+14			7200	5768		1234	3300	1930	
	51+14			6484	5052		1076	2900	1772	
30	51+14	2999	2909	6484	5052	1432	1076	2900	1772	736
	57+14			7200	5768		1234	3300	1930	

・高さ寸法、基礎寸法は単体セットと同じです。

奥行(2)連結セット

CXS-YCS-A03



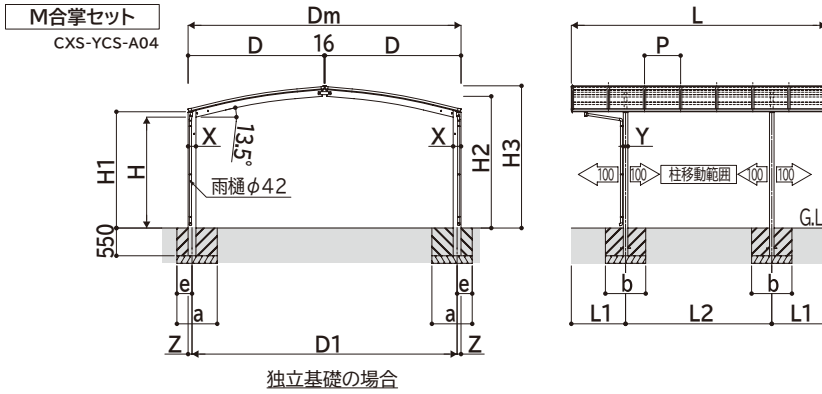
間口-奥行寸法表

間口呼称	奥行呼称	D	D1	Lt	L	Lj	L1	L2	L3	P
24	51+51	2399	2321	10064	5052	5012	1076	2900	2112	716
	54+54			10760	5400	5360	1150	3100	2260	670
	57+57			11496	5768	5728	1234	3300	2428	716
25	51+51	2549	2471	10064	5052	5012	1076	2900	2112	716
	54+54			10760	5400	5360	1150	3100	2260	670
	57+57			11496	5768	5728	1234	3300	2428	716
27	51+51	2699	2621	10064	5052	5012	1076	2900	2112	716
	54+54			10760	5400	5360	1150	3100	2260	670
	57+57			11496	5768	5728	1234	3300	2428	716
30	51+51	2999	2909	10064	5052	5012	1076	2900	2112	716
	54+54			10760	5400	5360	1150	3100	2260	670
	57+57			11496	5768	5728	1234	3300	2428	716

・高さ寸法、基礎寸法は単体セットと同じです。

寸法図：(単位mm)

土間コンクリート考慮基礎についての詳細はP.33をご参照ください。



独立基礎の場合

■高さ寸法表

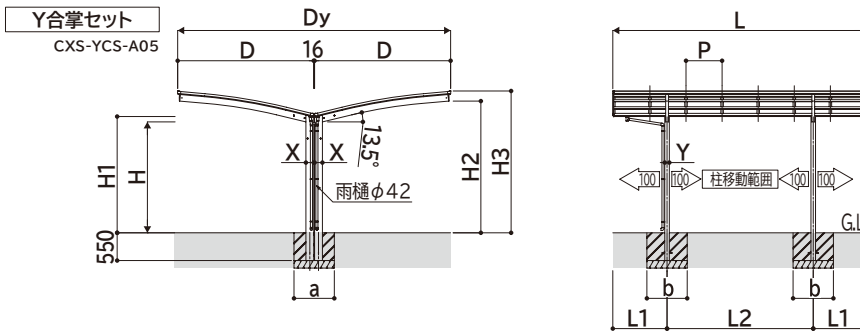
間口呼称	奥行呼称	高さ呼称	H	H1	H2	H3	X	Y	Z		
24+24	51	22	2200	2306	2564	2772	156	90	78		
	54										
	57										
25+25	51									2588	2797
	54										
	57										
27+27	51				2613	2821					
	54										
	57										
30+30	51	2608	2818								
	54										
	57										

・H=2500(H=2800)の場合、
H,H1,H2,H3に300(600)足した寸法にしてください。

■間口-奥行寸法表

間口呼称	奥行呼称	Dm	D	D1	L	L1	L2	P			
24+24	51	4814	2399	4658	5052	1076	2900	716			
	54				5400	1150	3100	670			
	57				5768	1234	3300	716			
25+25	51				5114	2549	4958	5052	1076	2900	716
	54							5400	1150	3100	670
	57							5768	1234	3300	716
27+27	51				5414	2699	5258	5052	1076	2900	716
	54							5400	1150	3100	670
	57							5768	1234	3300	716
30+30	51	6014	2999	5834	5052	1076	2900	716			
	54				5400	1150	3100	670			
	57				5768	1234	3300	716			

・基礎寸法は単体セットと同じです。



独立基礎の場合

■高さ寸法表

間口呼称	奥行呼称	高さ呼称	H	H1	H2	H3	X	Y		
24+24	51	22	2200	2306	2564	2764	156	90		
	54									
	57									
25+25	51								2588	2789
	54									
	57									
27+27	51				2613	2813				
	54									
	57									
30+30	51	2608	2810							
	54									
	57									

・H=2500(H=2800)の場合、H,H1,H2,H3に300(600)足した寸法にしてください。

■基礎寸法表

間口呼称	奥行呼称	独立基礎			土間コンクリート考慮基礎				
		地耐力(kN/m ²)			地耐力(kN/m ²)				
		30	50	100	30	50	100		
24+24	51	1200	1100	900	650	650	650		
	54								
	57								
25+25	51			1250	1150			950	700
	54								
	57								
27+27	51			1300	1200			1000	750
	54								
	57								
30+30	51	1350	1250	1050	750				
	54								
	57								
	51	1400	1300	1100	800				
	54								
	57								

寸法図：(単位mm)

土間コンクリート考慮基礎についての詳細はP.33をご参照ください。