

# アリュース 600タイプ 1台用(4本柱) 単体セット / 奥行延長セット / 奥行(2) 連結セット YCG-A

商品記号

YCG-A

材質		アルミ色				
本体	アルミ形材	<b>B1</b> ブラウン	<b>B7</b> カムブラック	<b>H2</b> プラチナステン	<b>S1</b> ピュアシルバー	<b>YW</b> ホワイト
		<b>2A</b> <b>2C</b> <b>2F</b> アースブルー   スモークブラウン   トーメイマツト				
屋根ふき材	ポリカーボネート板					
	熱線遮断 ポリカーボネート板	<b>3B</b> <b>3J</b> アースブルー(マト割)   クリアマツト				

基準風速

V<sub>0</sub>=34m/s地域

耐積雪性能(比重0.3)

積雪 20cm 相当

※不燃認定屋根ふき材(アルミ樹脂複合板)、および熱線遮断FRP板(DR認定品)もご用意しています(▶P.26)。詳しくは当社営業所にお問い合わせください。



51・30 H22 プラチナステン色(ポリカ屋根ふき材: トーメイマツト色)

## 奥行(2) 連結セット



J51・51-27 H22 プラチナステン色(ポリカ屋根ふき材: トーメイマツト色)

アリュース 600タイプ 1台用(4本柱)	寸法 (奥行×間口)	屋根ふき材:ポリカーボネート板			屋根ふき材:熱線遮断ポリカーボネート板			
		H22	H25	H28	H22	H25	H28	
単体 セット	51-27	5052×2738	¥ 430,900	¥ 448,500	¥ 699,100	¥ 439,900	¥ 457,500	¥ 708,100
	51-30	5052×3034	¥ 466,900	¥ 484,500	¥ 735,100	¥ 478,300	¥ 495,900	¥ 746,500
	57-27	5768×2738	¥ 483,000	¥ 500,600	¥ 751,200	¥ 494,600	¥ 512,200	¥ 762,800
	57-30	5768×3034	¥ 513,000	¥ 530,600	¥ 781,200	¥ 527,000	¥ 544,600	¥ 795,200
奥行延長 セット	J51・14-27	6484×2738	¥ 619,700	¥ 646,100	¥ 1,022,800	¥ 630,700	¥ 657,100	¥ 1,033,800
	J51・14-30	6484×3034	¥ 667,600	¥ 694,000	¥ 1,070,700	¥ 681,600	¥ 708,000	¥ 1,084,700
	J57・14-27	7200×2738	¥ 671,800	¥ 698,200	¥ 1,074,900	¥ 685,400	¥ 711,800	¥ 1,088,500
奥行 (2)連結 セット	J57・14-30	7200×3034	¥ 713,700	¥ 740,100	¥ 1,116,800	¥ 730,300	¥ 756,700	¥ 1,133,400
	J51・51-27	10064×2738	¥ 834,300	¥ 869,500	¥ 1,370,700	¥ 852,300	¥ 887,500	¥ 1,388,700
	J51・51-30	10064×3034	¥ 899,100	¥ 934,300	¥ 1,435,500	¥ 921,900	¥ 957,100	¥ 1,458,300
	J57・57-27	11496×2738	¥ 938,400	¥ 973,600	¥ 1,474,800	¥ 961,600	¥ 996,800	¥ 1,498,000
	J57・57-30	11496×3034	¥ 991,100	¥ 1,026,300	¥ 1,527,500	¥ 1,019,100	¥ 1,054,300	¥ 1,555,500

XYCGA001

オプション		価格
屋根ふき材補強部品	1セット	¥ 5,800
別売品		価格
偏芯基礎部品	1個入り	¥ 22,900

XYCGOP01

## 共通オプション

●オプション: サイドパネル・水平式物干し ▶P.98

## アリュース 600タイプ 1台用(4本柱) オプション ▶P.116

柱カバー、収納棚、外部コンセント、枯葉よけネット、雨水タンク

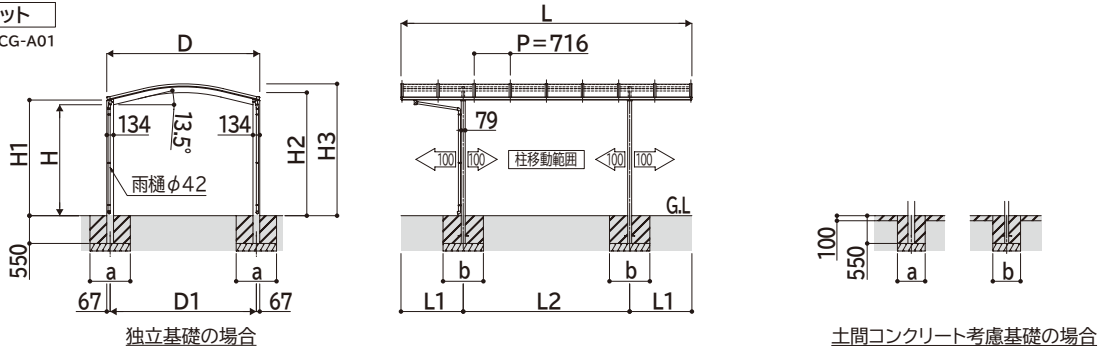
- 屋根ふき材補強部品を取付けることで、強風時にも屋根ふき材は抜けにくくなります。奥行延長セット、奥行(2)連結セットでは、2セット手配してください。
- 『偏芯基礎部品』は、柱本数と同数をご用意ください。
- 土間コンクリート考慮の基礎には使用できません。
- 詳細は、P.146~P.147をご確認ください。

●商品写真の色調は印刷により、実物と多少異なる場合があります。

●掲載価格は部材標準販売価格です。消費税、ガラス組込み商品を除くガラス代、組立費および搬入費、現場配送費、施工費、装飾品等は含まれていません。

●寸法図の表記に関しては0.5mm単位にまとめて表記しております。

単体セット  
CXS-YCG-A01



独立基礎の場合

土間コンクリート考慮基礎の場合

■高さ寸法表

間口呼称	奥行呼称	高さ呼称	H	H1	H2	H3
27	51	22	2200	2293	2405	2578
	57					
30	51	22	2200	2293	2441	2614
	57					

■間口-奥行寸法表

間口呼称	奥行呼称	D	D1	L	L1	L2
27	51	2738	2603	5052	1076	2900
	57			5768	1234	3300
30	51	3034	2899	5052	1076	2900
	57			5768	1234	3300

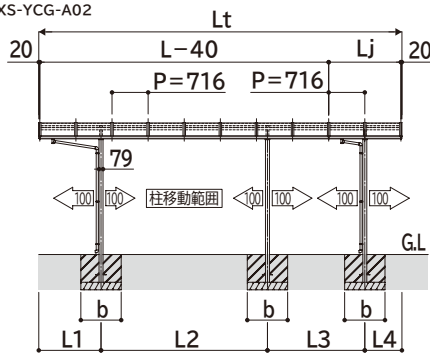
・H=2500(H=2800)の場合、H,H1,H2,H3に300(600)足した寸法にしてください。

■基礎寸法表

間口呼称	奥行呼称	サイドパネル無					
		独立基礎			土間コンクリート考慮基礎		
		地耐力(kN/m <sup>2</sup> )			地耐力(kN/m <sup>2</sup> )		
27	51	30	50	100	30	50	100
		a·b	a·b	a·b			
27	57	500	500	500	450	450	450
	51	550	550	550			
30	51	500	500	500	450	450	450
	57	550	550	550			

土間コンクリート考慮基礎についての詳細はP.33をご参照ください。

奥行延長セット  
CXS-YCG-A02

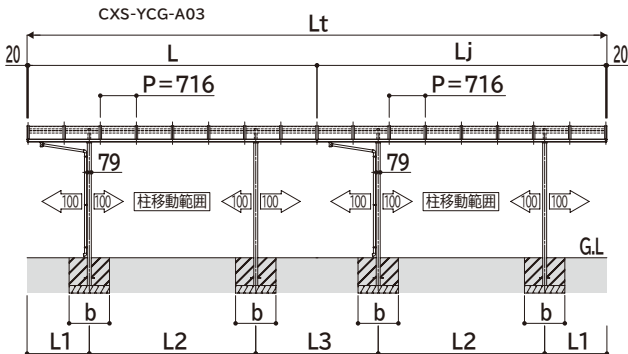


■間口-奥行寸法表

間口呼称	奥行呼称	D	D1	Lt	L	Lj	L1	L2	L3	L4
27	51+14	2738	2603	6484	5052	1432	1076	2900	1772	736
	57+14			7200	5768		1234	3300	1930	
30	51+14	3034	2899	6484	5052	1432	1076	2900	1772	736
	57+14			7200	5768		1234	3300	1930	

・高さ寸法、基礎寸法は単体セットと同じです。

奥行(2)連結セット  
CXS-YCG-A03



■間口-奥行寸法表

間口呼称	奥行呼称	D	D1	Lt	L	Lj	L1	L2	L3
27	51+51	2738	2603	10064	5052	5012	1076	2900	2112
	57+57			11496	5768	5728	1234	3300	2428
30	51+51	3034	2899	10064	5052	5012	1076	2900	2112
	57+57			11496	5768	5728	1234	3300	2428

・高さ寸法、基礎寸法は単体セットと同じです。

土間コンクリート考慮基礎についての詳細はP.33をご参照ください。

寸法図：(単位mm)

**注意** ●耐荷重性能600N/m<sup>2</sup>(61.2kgf/m<sup>2</sup>、目安として積雪20cm相当)以上の重さをかけないでください。商品に破損のおそれがあります。  
 ※上の数値は比重0.3・積雪量1cmあたり30N/m<sup>2</sup>(3kgf/m<sup>2</sup>)で計算しています。湿った雪の場合、1cmあたりの重さがさらに大きくなる場合がありますので、早めに雪おろしを行ってください。  
 ●床面積が30m<sup>2</sup>を超えるカーポートは、建築基準法上、延焼ライン外に設置してください。



# アリュース 600タイプ 2台用 単体セット／ 奥行延長セット／奥行(2)連結セット 商品記号 YCD-A

材質		アルミ色					
本体	アルミ形材	<b>B1</b> ブラウン	<b>B7</b> カムブラック	<b>H2</b> ブラチナステン	<b>S1</b> ピュアシルバー	<b>YW</b> ホワイト	
		<table border="1"> <tr> <td><b>2A</b> アースブルー</td> <td><b>2C</b> スモークブラウン</td> <td><b>2F</b> トーマイマツ</td> </tr> </table>					<b>2A</b> アースブルー
<b>2A</b> アースブルー	<b>2C</b> スモークブラウン	<b>2F</b> トーマイマツ					
屋根ふき材	ポリカーボネート板						
	熱線遮断 ポリカーボネート板	<table border="1"> <tr> <td><b>3B</b> アースブルー(マト割)</td> <td><b>3J</b> クリアマツ</td> </tr> </table>					<b>3B</b> アースブルー(マト割)
<b>3B</b> アースブルー(マト割)	<b>3J</b> クリアマツ						

基準風速  
V<sub>0</sub>=40m/s地域

耐積雪性能(比重0.3)  
積雪 20cm相当

※熱線遮断FRP板(DR認定品)もご用意しています(▶P.26)。詳しくは当社営業所にお問い合わせください。



51-54 H25 ブラチナステン色(ポリカ屋根ふき材:トーマイマツ色)

単体セット

奥行延長セット

奥行(2)連結セット



51-54 H25 ピュアシルバー色(熱線遮断ポリカ屋根ふき材:クリアマツ色)



J51・14-54 H25 ブラウン色(ポリカ屋根ふき材:スモークブラウン色)



J51・14-54 H25 カムブラック色(ポリカ屋根ふき材:トーマイマツ色)

アリユース 600タイプ 2台用	寸法 (奥行×間口)	屋根ふき材:ポリカーボネート板			屋根ふき材:熱線遮断ポリカーボネート板			
		H22	H25	H28	H22	H25	H28	
単体セット	51-36	5052×3622	¥ 459,300	¥ 474,700	¥ 630,500	¥ 469,800	¥ 485,200	¥ 641,000
	51-42	5052×4185	¥ 508,900	¥ 524,300	¥ 680,100	¥ 528,900	¥ 544,300	¥ 700,100
	51-48	5052×4801	¥ 529,700	¥ 545,100	¥ 700,900	¥ 550,800	¥ 566,200	¥ 722,000
	51-51	5052×5097	¥ 546,200	¥ 561,600	¥ 717,400	¥ 568,000	¥ 583,400	¥ 739,200
	51-54	5052×5392	¥ 554,600	¥ 570,000	¥ 725,800	¥ 576,800	¥ 592,200	¥ 748,000
	51-60	5052×5983	¥ 697,600	¥ 714,400	¥ 879,400	¥ 725,600	¥ 742,400	¥ 907,400
	54-36	5400×3622	¥ 516,600	¥ 532,000	¥ 687,800	¥ 524,600	¥ 540,000	¥ 695,800
	54-42	5400×4185	¥ 573,900	¥ 589,300	¥ 745,100	¥ 595,900	¥ 611,300	¥ 767,100
	54-48	5400×4801	¥ 617,800	¥ 633,200	¥ 789,000	¥ 641,000	¥ 656,400	¥ 812,200
	54-51	5400×5097	¥ 634,900	¥ 650,300	¥ 806,100	¥ 659,300	¥ 674,700	¥ 830,500
	54-54	5400×5392	¥ 675,700	¥ 692,500	¥ 857,500	¥ 700,500	¥ 717,300	¥ 882,300
	54-60	5400×5983	¥ 750,800	¥ 767,600	¥ 932,600	¥ 782,000	¥ 798,800	¥ 963,800
	57-36	5768×3622	¥ 556,600	¥ 572,000	¥ 727,800	¥ 569,800	¥ 585,200	¥ 741,000
	57-42	5768×4185	¥ 605,100	¥ 620,500	¥ 776,300	¥ 627,500	¥ 642,900	¥ 798,700
	57-48	5768×4801	¥ 635,800	¥ 651,200	¥ 807,000	¥ 659,400	¥ 674,800	¥ 830,600
	57-51	5768×5097	¥ 660,100	¥ 676,500	¥ 827,500	¥ 684,500	¥ 700,900	¥ 851,900
	57-54	5768×5392	¥ 694,100	¥ 710,900	¥ 875,900	¥ 718,900	¥ 735,700	¥ 900,700
57-60	5768×5983	¥ 769,200	¥ 786,000	¥ 951,000	¥ 800,400	¥ 817,200	¥ 982,200	
奥行延長セット	J51・14-36	6484×3622	¥ 684,800	¥ 707,900	¥ 942,500	¥ 698,600	¥ 721,700	¥ 956,300
	J51・14-42	6484×4185	¥ 748,200	¥ 771,300	¥ 1,005,900	¥ 773,800	¥ 796,900	¥ 1,031,500
	J51・14-48	6484×4801	¥ 782,900	¥ 806,000	¥ 1,040,600	¥ 809,900	¥ 833,000	¥ 1,067,600
	J51・14-51	6484×5097	¥ 802,400	¥ 825,500	¥ 1,060,100	¥ 830,300	¥ 853,400	¥ 1,088,000
	J51・14-54	6484×5392	¥ 813,500	¥ 836,600	¥ 1,071,200	¥ 841,900	¥ 865,000	¥ 1,099,600
	J51・14-60	6484×5983	¥ 988,400	¥ 1,013,600	¥ 1,262,000	¥ 1,024,200	¥ 1,049,400	¥ 1,297,800
	J57・14-36	7200×3622	¥ 782,100	¥ 805,200	¥ 1,039,800	¥ 798,600	¥ 821,700	¥ 1,056,300
	J57・14-42	7200×4185	¥ 844,400	¥ 867,500	¥ 1,102,100	¥ 872,400	¥ 895,500	¥ 1,130,100
	J57・14-48	7200×4801	¥ 889,000	¥ 912,100	¥ 1,146,700	¥ 918,500	¥ 941,600	¥ 1,176,200
	J57・14-51	7200×5097	¥ 919,800	¥ 944,400	¥ 1,171,800	¥ 950,300	¥ 974,900	¥ 1,202,300
奥行(2)連結セット	J51・51-36	10064×3622	¥ 914,100	¥ 944,900	¥ 1,256,500	¥ 935,100	¥ 965,900	¥ 1,277,500
	J51・51-42	10064×4185	¥ 1,015,000	¥ 1,045,800	¥ 1,357,400	¥ 1,055,000	¥ 1,085,800	¥ 1,397,400
	J51・51-48	10064×4801	¥ 1,057,100	¥ 1,087,900	¥ 1,399,500	¥ 1,099,300	¥ 1,130,100	¥ 1,441,700
	J51・51-51	10064×5097	¥ 1,083,100	¥ 1,113,900	¥ 1,425,500	¥ 1,126,700	¥ 1,157,500	¥ 1,469,100
	J51・51-54	10064×5392	¥ 1,099,400	¥ 1,130,200	¥ 1,441,800	¥ 1,143,800	¥ 1,174,600	¥ 1,486,200
	J51・51-60	10064×5983	¥ 1,385,000	¥ 1,418,600	¥ 1,748,600	¥ 1,441,000	¥ 1,474,600	¥ 1,804,600
	J54・54-36	10760×3622	¥ 1,031,100	¥ 1,061,900	¥ 1,373,500	¥ 1,047,100	¥ 1,077,900	¥ 1,389,500
	J54・54-42	10760×4185	¥ 1,149,500	¥ 1,180,300	¥ 1,491,900	¥ 1,193,500	¥ 1,224,300	¥ 1,535,900
	J54・54-48	10760×4801	¥ 1,237,900	¥ 1,268,700	¥ 1,580,300	¥ 1,284,300	¥ 1,315,100	¥ 1,626,700
	J54・54-51	10760×5097	¥ 1,265,000	¥ 1,295,800	¥ 1,607,400	¥ 1,313,800	¥ 1,344,600	¥ 1,656,200
J54・54-54	10760×5392	¥ 1,345,400	¥ 1,379,000	¥ 1,709,000	¥ 1,395,000	¥ 1,428,600	¥ 1,758,600	
J54・54-60	10760×5983	¥ 1,493,900	¥ 1,527,500	¥ 1,857,500	¥ 1,556,300	¥ 1,589,900	¥ 1,919,900	
J57・57-36	11496×3622	¥ 1,111,100	¥ 1,141,900	¥ 1,453,500	¥ 1,137,500	¥ 1,168,300	¥ 1,479,900	
J57・57-42	11496×4185	¥ 1,211,900	¥ 1,242,700	¥ 1,554,300	¥ 1,256,700	¥ 1,287,500	¥ 1,599,100	
J57・57-48	11496×4801	¥ 1,273,900	¥ 1,304,700	¥ 1,616,300	¥ 1,321,100	¥ 1,351,900	¥ 1,663,500	
J57・57-51	11496×5097	¥ 1,315,400	¥ 1,348,200	¥ 1,650,200	¥ 1,364,200	¥ 1,397,000	¥ 1,699,000	
J57・57-54	11496×5392	¥ 1,382,200	¥ 1,415,800	¥ 1,745,800	¥ 1,431,800	¥ 1,465,400	¥ 1,795,400	
J57・57-60	11496×5983	¥ 1,530,700	¥ 1,564,300	¥ 1,894,300	¥ 1,593,100	¥ 1,626,700	¥ 1,956,700	

XYCDA001

オプション		価格
屋根ふき材補強部品	2セット	¥ 11,600
別売品		価格
偏芯基礎部品	1個入り	¥ 22,900

XYCSA0P2

## 共通オプション

●オプション：サイドパネル・水平式物干し ▶P.100

アリユース 600タイプ 2台用オプション ▶P.116

柱カバー、収納棚、外部コンセント、枯葉よけネット、雨水タンク

- 屋根ふき材補強部品を取付けることで、強風時にも屋根ふき材は抜けにくくなります。奥行延長セットでは3セット、奥行(2)連結セットでは4セット手配してください。
- 『偏芯基礎部品』は、柱本数と同数をご用意ください。
- 土間コンクリート考慮の基礎には使用できません。
- 詳細は、P.146～P.147をご確認ください。

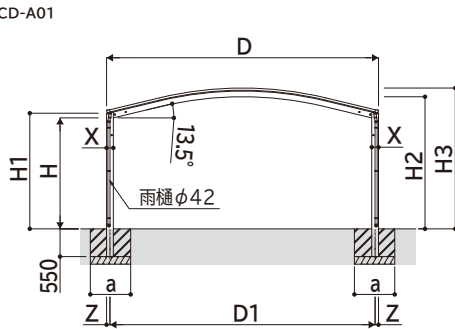
## 注意

- 耐荷重性能600N/㎡(61.2kgf/㎡、目安として積雪20cm相当)以上の重さをかけないでください。商品に破損のおそれがあります。
- ※上の数値は比重0.3積雪量1cmあたり90N/㎡(9kgf/㎡)で計算しています。湿った雪の場合、1cmあたりの重さがさらに大きくなる場合がありますので、早めに雪おろしを行ってください。
- 床面積が30㎡を超えるカーポートは、建築基準法上、延焼ライン外に設置してください。

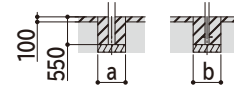
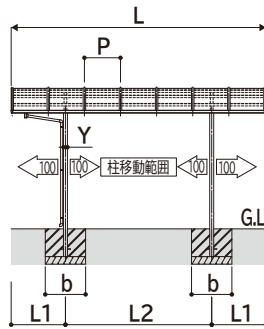
# アリュース 600タイプ 2台用

単体セット

CXS-YCD-A01



独立基礎の場合



土間コンクリート考慮基礎の場合

## ■高さ寸法表

間口呼称	奥行呼称	高さ呼称	H	H1	H2	H3	X	Y	Z		
36	51	22	2200	2293	2480	2653	134	79	67		
	54										
	57										
42	51									2548	2721
	54										
	57										
48	51				2548	2721					
	54										
	57										
51	51				2583	2756					
	54										
	57										
54	51	2619	2792								
	54										
	57										
60	51	2306	2614	2805	156	90	78				
	54										
	57										

## ■間口-奥行寸法表

間口呼称	奥行呼称	D	D1	L	L1	L2	P		
36	51	3622	3487	5052	1076	2900	716		
	54			5400	1150	3100	670		
	57			5768	1234	3300	716		
42	51			4185	4051	5052	1076	2900	716
	54					5400	1150	3100	670
	57					5768	1234	3300	716
48	51			4801	4666	5052	1076	2900	716
	54					5400	1150	3100	670
	57					5768	1234	3300	716
51	51			5097	4962	5052	1076	2900	716
	54					5400	1150	3100	670
	57					5768	1234	3300	716
54	51	5392	5236	5052	1076	2900	716		
	54			5400	1150	3100	670		
	57			5768	1234	3300	716		
60	51	5983	5827	5052	1076	2900	716		
	54			5400	1150	3100	670		
	57			5768	1234	3300	716		

・H=2500(H=2800)の場合、H,H1,H2,H3に300(600)足した寸法にしてください。

## ■基礎寸法表

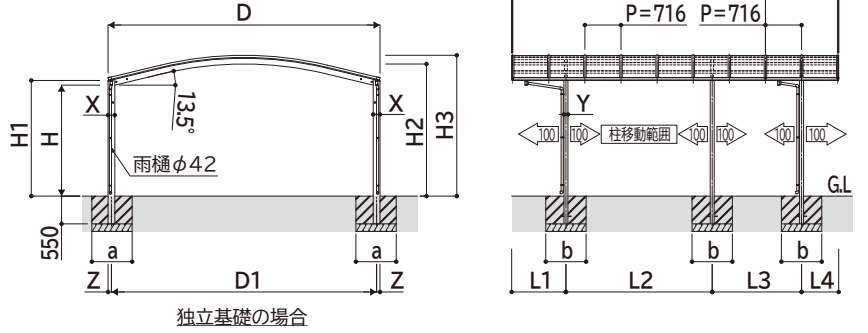
間口呼称	奥行呼称	サイドパネル無					
		独立基礎			土間コンクリート考慮基礎		
		地耐力[kN/m <sup>2</sup> ]			地耐力[kN/m <sup>2</sup> ]		
36	51	30	50	100	450	450	450
		a·b	a·b	a·b			
		650	550	550			
42	51	30	50	100	450	450	450
		a·b	a·b	a·b			
		750	650	600			
48	51	30	50	100	450	450	450
		a·b	a·b	a·b			
		800	700	650			
51	51	30	50	100	450	450	450
		a·b	a·b	a·b			
		850	750	700			
54	51	30	50	100	450	450	450
		a·b	a·b	a·b			
		900	800	700			
60	51	30	50	100	500	500	500
		a·b	a·b	a·b			
		950	850	750			

間口呼称	奥行呼称	サイドパネル有					
		独立基礎			土間コンクリート考慮基礎		
		地耐力[kN/m <sup>2</sup> ]			地耐力[kN/m <sup>2</sup> ]		
36	51	30	50	100	450	450	450
		a·b	a·b	a·b			
		1000	900	650			
42	51	30	50	100	450	450	450
		a·b	a·b	a·b			
		1050	950	700			
48	51	30	50	100	450	450	450
		a·b	a·b	a·b			
		1100	950	750			
51	51	30	50	100	450	450	450
		a·b	a·b	a·b			
		1100	950	750			
54	51	30	50	100	450	450	450
		a·b	a·b	a·b			
		1150	1000	800			
60	51	30	50	100	550	500	500
		a·b	a·b	a·b			
		1200	1100	850			

土間コンクリート考慮基礎についての詳細はP.33をご参照ください。

寸法図：(単位mm)

奥行延長セット  
CXS-YCD-A02



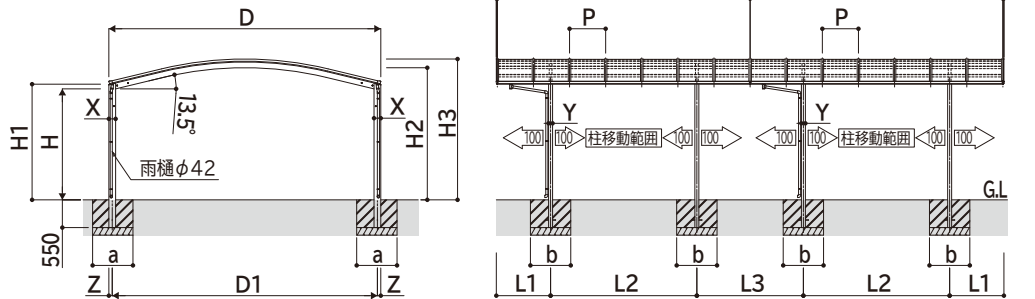
独立基礎の場合

■間口-奥行寸法表

間口呼称	奥行呼称	D	D1	Lt	L	Lj	L1	L2	L3	L4
36	51+14	3622	3487	6484	5052	1432	1076	2900	1772	736
	57+14			7200	5768		1234	3300	1930	
42	51+14	4185	4051	6484	5052	1432	1076	2900	1772	736
	57+14			7200	5768		1234	3300	1930	
48	51+14	4801	4666	6484	5052	1432	1076	2900	1772	736
	57+14			7200	5768		1234	3300	1930	
51	51+14	5097	4962	6484	5052	1432	1076	2900	1772	736
	57+14			7200	5768		1234	3300	1930	
54	51+14	5392	5257	6484	5052	1432	1076	2900	1772	736
	57+14		5236	7200	5768		1234	3300	1930	
60	51+14	5983	5827	6484	5052	1432	1076	2900	1772	736
	57+14			7200	5768		1234	3300	1930	

・高さ寸法、基礎寸法は単体セットと同じです。

奥行(2)連結セット  
CXS-YCD-A03



独立基礎の場合

■間口-奥行寸法表

間口呼称	奥行呼称	D	D1	Lt	L	Lj	L1	L2	L3	P
36	51+51	3622	3487	10064	5052	5012	1076	2900	2112	716
	54+54			10760	5400	5360	1150	3100	2260	670
	57+57			11496	5768	5728	1234	3300	2428	716
42	51+51	4185	4051	10064	5052	5012	1076	2900	2112	716
	54+54			10760	5400	5360	1150	3100	2260	670
	57+57			11496	5768	5728	1234	3300	2428	716
48	51+51	4801	4666	10064	5052	5012	1076	2900	2112	716
	54+54			10760	5400	5360	1150	3100	2260	670
	57+57			11496	5768	5728	1234	3300	2428	716
51	51+51	5097	4962	10064	5052	5012	1076	2900	2112	716
	54+54			10760	5400	5360	1150	3100	2260	670
	57+57			11496	5768	5728	1234	3300	2428	716
54	51+51	5392	5257	10064	5052	5012	1076	2900	2112	716
	54+54		10760	5400	5360	1150	3100	2260	670	
	57+57		11496	5768	5728	1234	3300	2428	716	
60	51+51	5983	5827	10064	5052	5012	1076	2900	2112	716
	54+54			10760	5400	5360	1150	3100	2260	670
	57+57			11496	5768	5728	1234	3300	2428	716

・高さ寸法、基礎寸法は単体セットと同じです。

土間コンクリート考慮基礎についての詳細はP.33をご参照ください。

寸法図：(単位mm)

**注意** ●耐荷重性能600N/㎡(61.2kgf/㎡、目安として積雪20cm相当)以上の重さをかけないでください。商品に破損のおそれがあります。  
※上の数値は比重0.3・積雪量1cmあたり30N/㎡(3kgf/㎡)で計算しています。湿った雪の場合、1cmあたりの重さがさらに大きくなる場合がありますので、早めに雪おろしを行ってください。



# アリュース 600タイプ 3台用 単体セット / 奥行延長セット / 奥行(2)連結セット YCT-A

商品記号

YCT-A

材 質		アルミ色					
本 体	アルミ形材	<b>B1</b> ブラウン	<b>B7</b> カムブラック	<b>H2</b> プラチナステン	<b>S1</b> ピュアシルバー	<b>YW</b> ホワイト	
		<table border="1"> <tr> <td><b>2A</b> アースブルー</td> <td><b>2C</b> スモークブラウン</td> <td><b>2F</b> トーマイマツ</td> </tr> </table>					<b>2A</b> アースブルー
<b>2A</b> アースブルー	<b>2C</b> スモークブラウン	<b>2F</b> トーマイマツ					
屋根ふき材	ポリカーボネート板						
	熱線遮断 ポリカーボネート板	<table border="1"> <tr> <td><b>3B</b> アースブルー(マト割)</td> <td><b>3J</b> クリアマツ</td> </tr> </table>					<b>3B</b> アースブルー(マト割)
<b>3B</b> アースブルー(マト割)	<b>3J</b> クリアマツ						

基準風速  $V_0=34$  m/s 地域  
耐積雪性能(比重0.3) 積雪 **20** cm 相当

※熱線遮断FRP板(DR認定品)もご用意しています(▶P.26)。詳しくは当社営業所にお問い合わせください。

## 単体セット



51-80 H25 ピュアシルバー色 (ポリカ屋根ふき材: トーマイマツ色)

## 奥行延長セット



J51・14-80 H25 ブラウン色 (ポリカ屋根ふき材: スモークブラウン色)

## 奥行(2)連結セット



J51・51-80 H25 カムブラック色 (ポリカ屋根ふき材: トーマイマツ色)

アリュース 600タイプ 3台用	寸 法 (奥行×間口)	屋根ふき材:ポリカーボネート板			屋根ふき材:熱線遮断ポリカーボネート板			
		H22	H25	H28	H22	H25	H28	
		単体 セット	51-72	5052×7182	¥1,180,300	¥1,194,300	¥1,279,300	¥1,203,400
	51-80	5052×7978	¥1,248,800	¥1,259,400	¥1,350,200	¥1,267,000	¥1,277,600	¥1,368,400
	57-72	5768×7182	¥1,293,400	¥1,307,400	¥1,392,400	¥1,319,800	¥1,333,800	¥1,418,800
	57-80	5768×7978	¥1,381,000	¥1,391,600	¥1,482,400	¥1,401,800	¥1,412,400	¥1,503,200
奥行延長 セット	J51・14-72	6484×7182	¥1,683,900	¥1,704,900	¥1,831,500	¥1,713,600	¥1,734,600	¥1,861,200
	J51・14-80	6484×7978	¥1,780,400	¥1,796,300	¥1,931,800	¥1,803,800	¥1,819,700	¥1,955,200
	J57・14-72	7200×7182	¥1,797,000	¥1,818,000	¥1,944,600	¥1,830,000	¥1,851,000	¥1,977,600
	J57・14-80	7200×7978	¥1,912,600	¥1,928,500	¥2,064,000	¥1,938,600	¥1,954,500	¥2,090,000
奥行 (2)連結 セット	J51・51-72	10064×7182	¥2,332,000	¥2,360,000	¥2,530,000	¥2,378,200	¥2,406,200	¥2,576,200
	J51・51-80	10064×7978	¥2,484,700	¥2,505,900	¥2,687,500	¥2,521,100	¥2,542,300	¥2,723,900
	J57・57-72	11496×7182	¥2,571,600	¥2,599,600	¥2,769,600	¥2,624,400	¥2,652,400	¥2,822,400
	J57・57-80	11496×7978	¥2,767,900	¥2,789,100	¥2,970,700	¥2,809,500	¥2,830,700	¥3,012,300

XYCTA001

## 共通オプション

●オプション: サイドパネル・水平式物干し ▶P.102

アリュース 600タイプ 3台用オプション ▶P.116

柱カバー、収納棚、外部コンセント、枯葉よけネット、雨水タンク

## オプション

屋根ふき材補強部品 2セット ¥11,600

XJCS0001D

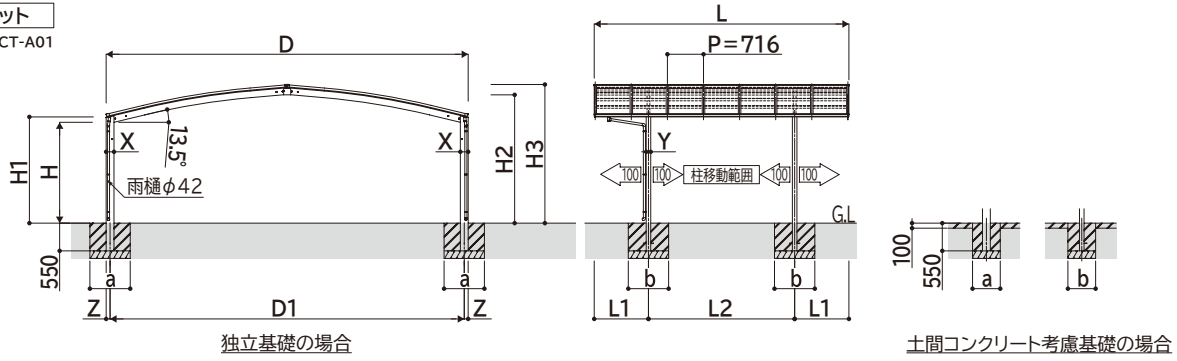
●屋根ふき材補強部品を取付けることで、強風時にも屋根ふき材は抜けにくくなります。奥行延長セットでは3セット、奥行(2)連結セットでは4セット手配してください。

●商品写真の色調は印刷により、実物と多少異なる場合があります。

●掲載価格は部材標準販売価格です。消費税、ガラス組込み商品を除くガラス代、組立費および搬入費、現場配送費、施工費、裝飾品等は含まれていません。

●寸法図の表記に関しては0.5mm単位にまとめて表記しております。

単体セット  
CXS-YCT-A01



■高さ寸法表

間口呼称	奥行呼称	高さ呼称	H	H1	H2	H3	X	Y	Z
72	51	22	2200	2307	2745	2950	156	90	78
	57								
80	51								
	57								

■間口-奥行寸法表

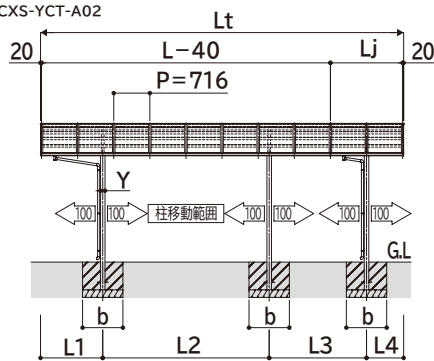
間口呼称	奥行呼称	D	D1	L	L1	L2
72	51	7182	7026	5052	1076	2900
	57			5768	1234	3300
80	51			5052	1076	2900
	57			5768	1234	3300

・H=2500(H=2800)の場合、H,H1,H2,H3に300(600)足した寸法にしてください。

■基礎寸法表

間口呼称	奥行呼称	サイドパネル無						サイドパネル有					
		独立基礎			土間コンクリート考慮基礎			独立基礎			土間コンクリート考慮基礎		
		地耐力(kN/m <sup>2</sup> )						地耐力(kN/m <sup>2</sup> )					
72	51	30	50	100	30	50	100	30	50	100	30	50	100
		a·b	a·b	a·b	a·b	a·b	a·b	a·b	a·b	a·b	a·b	a·b	a·b
72	51	1150	1050	850	550	500	500	1200	1100	900	550	500	500
	57	1250	1150	950	600	550	550	1250	1150	1000	600	550	550
80	51	1350	1250	1050	650	600	600	1350	1250	1050	650	650	650
	57	1350	1250	1050	650	600	600	1350	1250	1050	650	650	650

奥行延長セット  
CXS-YCT-A02

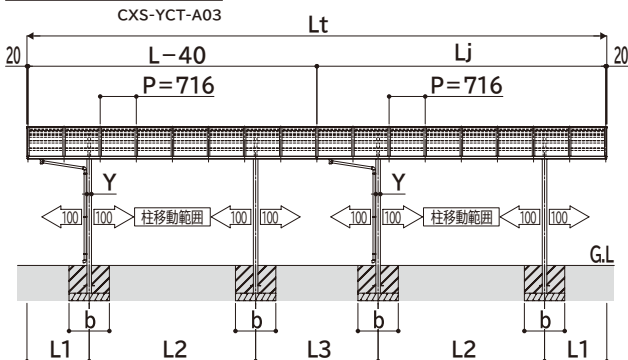


■間口-奥行寸法表

間口呼称	奥行呼称	D	D1	Lt	L	Lj	L1	L2	L3	L4
72	51+14	7182	7026	6484	5052	1432	1076	2900	1772	736
	57+14			7200	5768		1234	3300	1930	
80	51+14			6484	5052		1076	2900	1772	
	57+14			7200	5768		1234	3300	1930	

・高さ寸法、基礎寸法は単体セットと同じです。

奥行(2)連結セット  
CXS-YCT-A03



■間口-奥行寸法表

間口呼称	奥行呼称	D	D1	Lt	L	Lj	L1	L2	L3
72	51+51	7182	7026	10064	5052	5012	1076	2900	2112
	57+57			11496	5768	5728	1234	3300	2428
80	51+51			10064	5052	5012	1076	2900	2112
	57+57			11496	5768	5728	1234	3300	2428

・高さ寸法、基礎寸法は単体セットと同じです。

土間コンクリート考慮基礎についての詳細はP.33をご参照ください。

寸法図：(単位mm)

注意

- 耐荷重性能600N/m<sup>2</sup>(61.2kgf/m<sup>2</sup>、目安として積雪20cm相当)以上の重さをかけないでください。商品に破損のおそれがあります。
- ※上の数値は比重0.3・積雪量1cmあたり30N/m<sup>2</sup>(3kgf/m<sup>2</sup>)で計算しています。湿った雪の場合、1cmあたりの重さがさらに大きくなる場合がありますので、早めに雪おろしを行ってください。
- 床面積が30m<sup>2</sup>を超えるカーポートは、建築基準法上、延焼ライン外に設置してください。