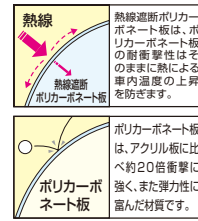


アリウス トリプル 600タイプ 基本セット/ (基本+ハーフ) セット/たて(2) 連棟セット YCT-A

商品記号

	材質	カラー				
本体	アルミ形材	B1 ブラウン	B7 カームブラック	H2 プラチナステン	S1 ピュアシルバー	YW ホワイト
屋根ふき材	ポリカーボネート板	2A 2C 2F アースブルー スモークブラウン トーメイマツト				
	熱線遮断 ポリカーボネート板	3B 3J アースブルー(マト割) クリアマツト				



耐風性能(自社基準)
風速 38m/秒 相当

耐風性能の数値は目安であり商品保証値ではありません。

耐積雪性能
積雪 20cm 相当
(600N/m²比重0.3)

※熱線遮断FRP板(DR認定品)もご用意しています(▶P.1098)。詳しくは当社営業所にお問い合わせください。

基本セット



51-80 H24 プラチナステン色(ポリカ屋根ふき材: トーメイマツト色)

(基本+ハーフ) セット

たて(2) 連棟セット



J51・14-80 H24 ブラウン色(ポリカ屋根ふき材: スモークブラウン色)

J51・51-80 H24 カームブラック色(ポリカ屋根ふき材: トーメイマツト色)

アリウストリプル 600タイプ	寸法 (奥行×間口)	屋根ふき材:ポリカーボネート板		屋根ふき材:熱線遮断ポリカーボネート板		
		H20	H24	H20	H24	
基本セット	51-72	5052×7182	¥1,193,000	¥1,203,600	¥1,216,100	¥1,226,700
	51-80	5052×7978	¥1,248,800	¥1,259,400	¥1,267,000	¥1,277,600
	57-72	5768×7182	¥1,254,000	¥1,264,600	¥1,280,400	¥1,291,000
	57-80	5768×7978	¥1,407,200	¥1,418,200	¥1,428,000	¥1,439,000
(基本+ハーフ) セット	J51・14-72	6484×7182	¥1,711,500	¥1,727,400	¥1,741,200	¥1,757,100
	J51・14-80	6484×7978	¥1,789,400	¥1,805,300	¥1,812,800	¥1,828,700
	J57・14-72	7200×7182	¥1,772,500	¥1,788,400	¥1,805,500	¥1,821,400
	J57・14-80	7200×7978	¥1,947,800	¥1,964,100	¥1,973,800	¥1,990,100
たて(2)連棟セット	J51・51-72	10064×7182	¥2,357,400	¥2,378,600	¥2,403,600	¥2,424,800
	J51・51-80	10064×7978	¥2,484,700	¥2,505,900	¥2,521,100	¥2,542,300
	J57・57-72	11496×7182	¥2,489,600	¥2,510,800	¥2,542,400	¥2,563,600
	J57・57-80	11496×7978	¥2,814,300	¥2,836,300	¥2,855,900	¥2,877,900

オプション	価格
屋根ふき材補強部品 3セット	¥17,400

XJCS0015

共通オプション

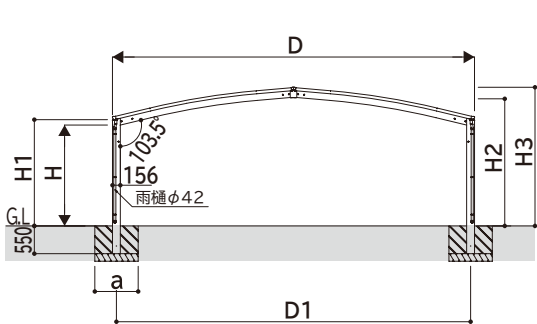
●オプション: サイドパネル・水平式物干し ▶P.1340

アリウス トリプル 用オプション ▶P.1354

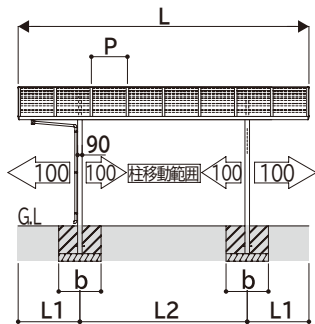
柱カバー、収納棚、外部コンセント、枯葉よけネット、雨水タンク

●商品写真の色調は印刷により、実物と多少異なる場合があります。
●掲載価格は部材標準販売価格です。消費税、ガラス組込みの商品を除くガラス代、組立費および搬入費、施工費、装飾品等は含まれていません。
●寸法図の表記に関しては0.5mm単位にまとめて表記しております。

基本セット



独立基礎の場合



土間コンクリート考慮基礎の場合

■間口-高さ寸法表

間口呼称	D	D1	高さ呼称	H	H1	H2	H3
72	7182	7026	20	2000	2107	2545	2750
			24	2355	2462	2900	3105
80	7978	7822	20	2000 <1999>	2107	2609	2815
			24	2355 <2354>	2462	2964	3170

・ < > は、奥行呼称57の場合を示す。

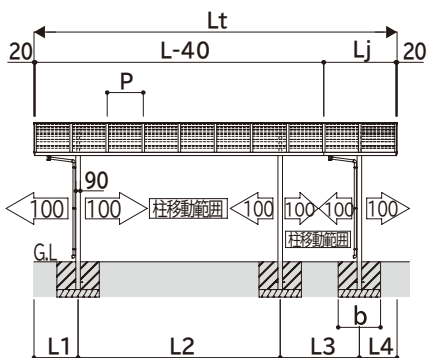
■奥行寸法表

奥行呼称	L	L1	L2	P
51	5052	1076	2900	716
57	5768	1234	3300	

■基礎寸法表

間口呼称	奥行呼称	独立基礎			土間コンクリート考慮基礎 (既設コンクリートに施工)		
		地耐力(kN/m ²)			地耐力(kN/m ²)		
		30 a・b	50 a・b	100 a・b	30 a・b	50 a・b	100 a・b
72	51	1160	1060	860	540	480	470
	57						
80	51	1220	1120	930	590	530	490
	57						

(基本+ハーフ) セット



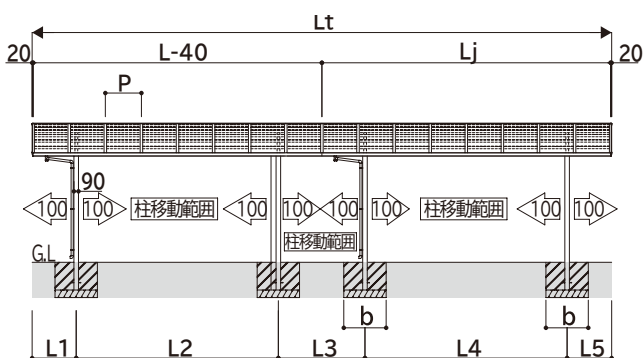
■奥行寸法表

奥行呼称	Lt	L	Lj	L1	L2	L3	L4	P
51+14	6484	5052	1432	1076	2900	1772	736	716
57+14	7200	5768		1234	3300	1930		

■基礎寸法表

間口呼称	奥行呼称	独立基礎			土間コンクリート考慮基礎 (既設コンクリートに施工)		
		地耐力(kN/m ²)			地耐力(kN/m ²)		
		30 a・b	50 a・b	100 a・b	30 a・b	50 a・b	100 a・b
72	51+14	1160	1060	860	540	480	470
	57+14						
80	51+14	1160	1060	860	540	480	470
	57+14						

たて(2) 連棟セット



■奥行寸法表

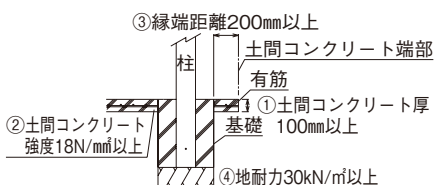
奥行呼称	Lt	L	Lj	L1	L2	L3	L4	L5	P
51+51	10064	5052	5012	1076	2900	2112	2900	1076	716
51+57	10780		5728	1234	3300	2270	3300	1234	
57+57	11496	5768				2428			

■基礎寸法表

間口呼称	奥行呼称	独立基礎			土間コンクリート考慮基礎 (既設コンクリートに施工)		
		地耐力(kN/m ²)			地耐力(kN/m ²)		
		30 a・b	50 a・b	100 a・b	30 a・b	50 a・b	100 a・b
72	51+51	1160	1060	860	540	480	470
	51+57						
80	51+51	1220	1120	930	590	530	490
	51+57						

・※の基礎大きさは基本セット単体と同じとなります。

※共通 土間コンクリート考慮基礎について



- 土間コンクリート考慮の基礎条件
- ① 土間コンクリート厚100mm以上、有筋
 - ② 土間コンクリート強度18N/cm²以上
 - ③ 縁端距離200mm以上
 - ④ 地耐力30kN/m²以上

※左図の基礎条件下では、基礎寸法はa・b寸法にて施工していただけます。また、その寸法はサイドパネルを取付けても変わりません。

寸法図：(単位mm)

注意

- 耐荷重性能600N/cm² (61.2kgf/cm²、目安として積雪20cm相当) 以上の重さをかけないでください。商品に破損のおそれがあります。
- ※ 上の数値は比重0.3・積雪量1cmあたり30N/cm² (3kgf/cm²) で計算しています。湿った雪の場合、1cmあたりの重さがさらに大きくなる場合がありますので、早めに雪おろしを行ってください。
- 床面積が30m²を超えるカーポートは、建築基準法上、延焼ライン外に設置してください。